

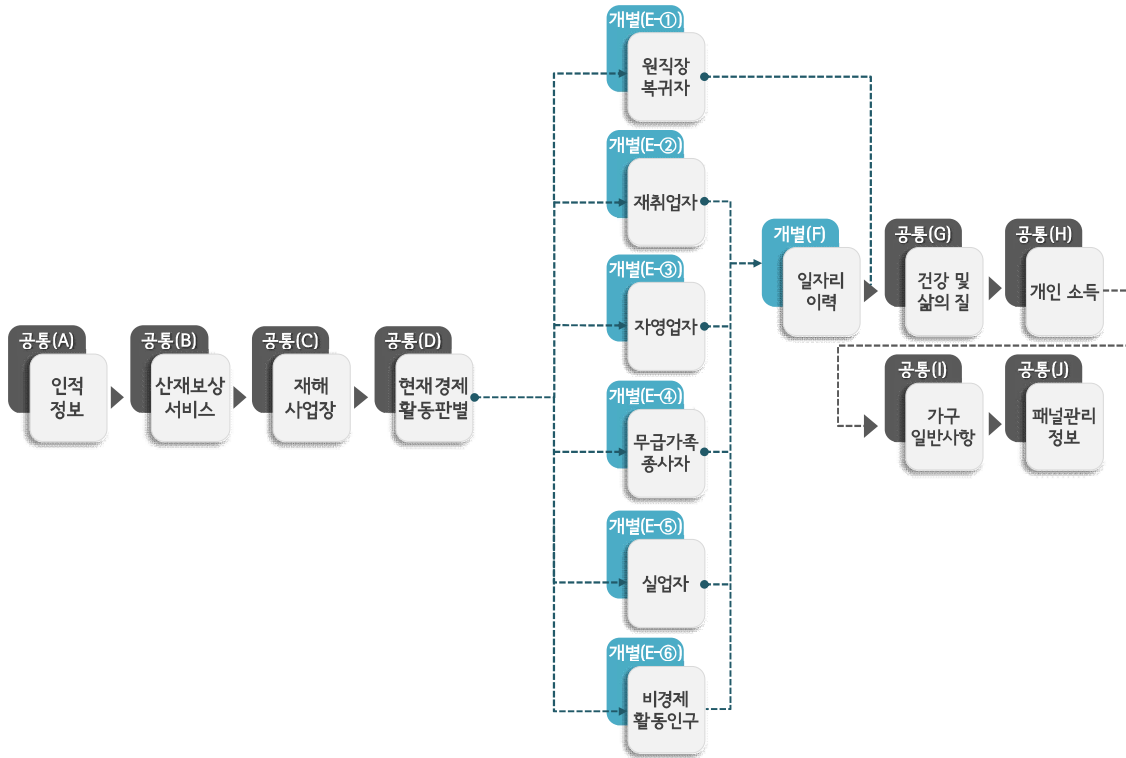
별첨

제5차 산재보험패널조사 조사표

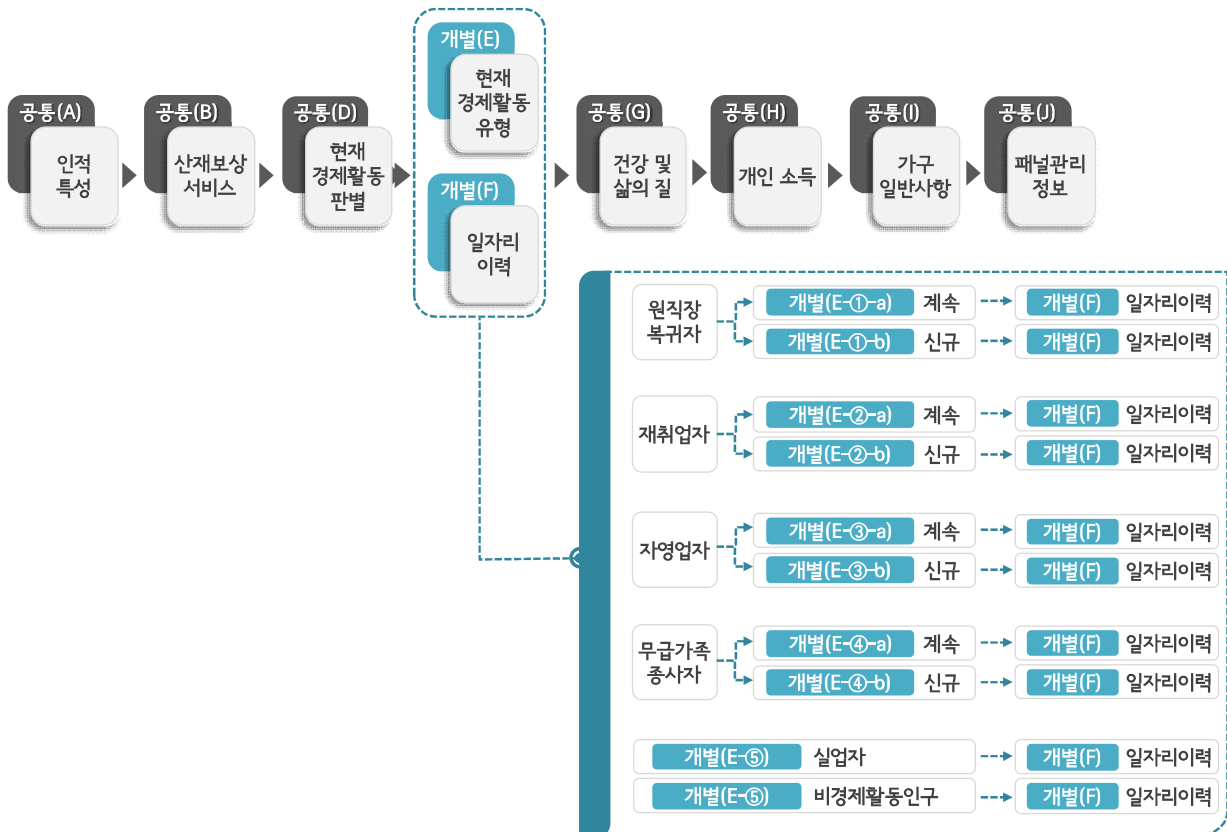
Contents

A. 인적 특성	1
B. 산재보상서비스 - Ba. 요양, 보상	6
B. 산재보상서비스 - Bb. 재활	8
D. 현재 경제활동 판별	11
E-①-a. 원직장복귀자(지난 조사부터 계속되는 일자리)	14
E-①-b. 원직장복귀자(새로 조사된 일자리)	29
E-②-a. 재취업자(지난 조사부터 계속되는 일자리)	46
E-②-b. 재취업자(새로 조사된 일자리)	60
E-③-a. 자영업자(지난 조사부터 계속되는 일자리)	74
E-③-b. 자영업자(새로 조사된 일자리)	84
E-④-a. 무급가족종사자(지난 조사부터 계속되는 일자리)	96
E-④-b. 무급가족종사자(새로 조사된 일자리)	106
E-⑤. 실업자	117
E-⑥. 비경제활동인구	123
F. 일자리 이력	129
G. 건강 및 삶의 질 - Gb. 건강, 일상생활과 삶의 질	135
G. 건강 및 삶의 질 - Gc. 사회적 관계	145
G. 건강 및 삶의 질 - Gd. 노후 생활	146
H. 개인 소득	148
I. 가구 일반사항	151

1차 조사표 구조



2 · 3 · 4 · 5차 조사표 구조



A. 인적 특성

문1) 현재 ○○○님의 성별은 무엇입니까? (A05001001)

01	02	03	04	05
----	----	----	----	----

1. 남성
2. 여성

문1-1) 현재 ○○○님의 연령(만 나이)은 어떻게 되십니까? (A05001005)

01	02	03	04	05
----	----	----	----	----

(_____ 세)

※ 다음은 귀하의 혼인상태에 관한 질문입니다.

문2) 현재 ○○○님의 혼인상태는 어떻게 되십니까? (A05003008)

01	02	03	04	05
----	----	----	----	----

1. 미혼
2. 혼인
3. 별거
4. 이혼
5. 사별

문2-1) 지난 조사 이후 ○○○님의 혼인상태에 변화가 있었습니까? 변화가 있었다면, 몇 번의 변화가 있었습니까? (A05003002)

01	02	03	04	05
----	----	----	----	----

1. 변화가 없었다 → 문3)으로 가십시오
2. 변화가 있었다(변화 횟수, A05003003)

문2-2) 그럼 지난 조사 이후의 혼인상태 변화내용을 일어난 순서대로 모두 응답하여 주십시오

01	02	03	04	05
----	----	----	----	----

《응답표》

변화내용 A05003004, A05003014						변화시점
가	1. 미혼()	2. 혼인()	3. 별거()	4. 이혼()	5. 사별()	A05003005 년 A05003006 월 A05003007 계절
나	1. 미혼()	2. 혼인()	3. 별거()	4. 이혼()	5. 사별()	A05003015 년 A05003016 월 A05003017 계절

[계절범주 91.봄 92.여름 93.가을 94.겨울]

A. 인적 특성

- 혼인상태의 변화가 두 번 이상인 경우, 조사 이후 발생한 순서대로 응답받습니다.
- 가족관계증명서 또는 주민등록과는 관계없이 사실상의 결혼관계를 말합니다.
- 주말부부이거나 요양 등으로 인해 함께 살고 있지 않을 경우에는 별거가 아닙니다.
(별거 : 이혼을 전제로 서로 헤어져 혼자 살고 있는 경우)
- 배우자의 오랜 가출 등으로 배우자의 생사를 모른다거나 이혼한 것과 마찬가지로 상태라 하더라도, 배우자의 사망이 확인되거나 재결합 가능성이 전혀 없는 경우가 아니라면 '별거' 로 간주합니다.
- 시기에서는 월에만 모름/응답거절 가능하며 모름/응답거절 시 계절범주로 응답 받습니다.

※ 다음은 귀하의 학력에 관한 질문입니다.

문3) ○○○님의 현재 학력은 어떻게 되십니까? (A05004001)

- | | | | |
|---------|---------------|---------------------------|---------------|
| 1. 무학 | → 문3-2)로 가십시오 | 5. 전문대(초급대, 2년제 및 3년제 포함) | → 문3-1)로 가십시오 |
| 2. 초등학교 | → 문3-2)로 가십시오 | 6. 대학교(4년제, 일반대 등) | → 문3-1)로 가십시오 |
| 3. 중학교 | → 문3-2)로 가십시오 | 7. 대학원 석사 | → 문3-1)로 가십시오 |
| 4. 고등학교 | → 문3-1)로 가십시오 | 8. 대학원 박사 | → 문3-1)로 가십시오 |

문3-1) ○○○님의 현재 전공계열은 어떻게 되십니까? (A05004002~3)

(학력이 고등학교인 경우) (A05004002)

- | | |
|-----------------------|----------------------------------|
| 1. 인문계고등학교(이과, 문과 포함) | 5. 농업, 수산, 해양계 |
| 2. 공업계고등학교 | 6. 특성화고(정보고, 인터넷고, 웹미디어고, 미용고 등) |
| 3. 상업계고등학교 | 7. 기타(적을 것: A05004002t) |
| 4. 예·체능계 고등학교 | |

(학력이 전문대학이상인 경우) (A05004003)

- | | |
|-----------|-------------------------|
| 1. 인문사회계열 | 5. 공학계열 |
| 2. 예·체능계열 | 6. 의약계열 |
| 3. 사범계열 | 7. 기타(적을 것: A05004003t) |
| 4. 자연계열 | |

문3-2) ○○○님의 현재 졸업상태는 어떻게 되십니까? (A05004004)

01	02	03	04	05
----	----	----	----	----

1. 졸업
2. 재학
3. 중퇴
4. 휴학

문3-3) 지난 조사 이후 ○○○님의 학력에 변화가 있었습니까? 변화가 있었다면, 가장 마지막으로 변화한 시점은 언제입니까? (A05004006~8)

01	02	03	04	05
----	----	----	----	----

□□□□	년	□□	월
------	---	----	---

[계절범주 91.봄 92.여름 93.가을 94.겨울]

- 월에서만 모름/응답거절 가능하며 모름/응답거절 시 계절 범주로 응답받습니다.

A. 인적 특성

※ 다음은 귀하의 자격증에 관한 질문입니다.

문4) 지난 조사 이후 기존에 갖고 계신 자격증에 변동이 있었습니까? 변동이 있었다면, 해당 사항을 선택하여 주십시오
(A05006009)

01	02	03	04	05
----	----	----	----	----

1. 해당 자격증 미보유
2. 지난 조사 이후 자격증의 유효기간이 만료됨 (만료년월 : 년 월)
3. 지난 조사 이후 자격증이 폐지됨 (만료년월 : 년 월)
4. 자격증 정보 수정

※ 지난 조사 이후 신규로 취득한 자격증 정보를 확인하기 위한 질문입니다.

문5) 지난 조사 이후 새롭게 취득하신 국가자격증(기술사, 기사, 기능장, 산업기사, 기능사, 기타 국가자격증), 민간자격증, 또는 국제(외국)자격증이 있습니까? 단 2중 운전면허/오토바이 면허는 제외합니다. (A05005004)

01	02	03	04	05
----	----	----	----	----

1. 있다
2. 없다 → 'Ba. 요양, 보상' 으로 가십시오

- 기존 자격증이 갱신 된 경우에는 신규 자격증 취득으로 처리합니다.(기존 자격증 폐지 처리)
- 지난 조사 시 보유하고 있었지만 응답하지 않은 자격증은 신규 자격증 취득현황에서 응답받습니다.
- 1중 운전면허(대형포함)은 국가자격증에 포함, 2중 운전면허와 오토바이 면허는 제외됩니다.

《자격증 예시》

자격증 유형		자격증 종류
국가 자격 증	(1) 기술사	<ul style="list-style-type: none"> ● 용접, 유체기계, 산업기계, 건설기계, 공조냉동기계, 발송배전, 건축전기설비, 자동차정비, 자동차검사, 보일러, 금속, 정보통신, 토질 및 기초, 토목구조, 도로 및 공항, 수자원개발, 상하수도, 토목시공, 측량 및 지형공간정보, 건축구조, 건축기계설비, 건축시공, 정보관리, 자계산조직응용 등 이공계열 ● 시각디자인, 제품디자인, 조리, 제빵, 미용사, 세탁 등 ● 직업상담사, 사회조사분석사, 한글 속기사, 워드프로세서, 컴퓨터 활용능력, 전산회계사, 전자상거래, 비서 등 전문사무 영역의 자격증은 1급일 경우 (4) 산업기사에, 2급, 3급일 경우 (5) 기능사에 해당됨. ● 교사, 의사, 약사, 변호사, 회계사, 주택관리사, 공인중개사, 요양보호사, 안경사, 1중 운전면허(대형포함)
	(2) 기사	
	(3) 기능장	
	(4) 산업기사 (국가기술자격 1급)	
	(5) 기능사 (국가기술자격 2급)	
	(6) 기타 국가 자격증	
(7) 민간 자격증	<ul style="list-style-type: none"> ● 정보검색사, TEPS, 한자능력급수, 번역사 1,2,3급, 증권분석사, 1중 투자 상담사, 정보검색사 1,2,3급, 사회보험관리사 1,2,3급, 웹프로그래머 1,2,3급, PC정비사1,2급, 인터넷 정보검색사 1,2급, 무역영어, 댄스스포츠지도사 	
(8) 국제(외국) 자격증	<ul style="list-style-type: none"> ● 일본어 능력시험(JLPT): 급수기재 ex) 1급 ● TOEIC, TOEFL: 점수기재 ● 미국공인회계사(AICPA), 국제재무분석사(CFA), 선물중개인(AP) 등 	
(9) 잘 모름		

- 민간 자격증은 공인, 비공인(민간) 자격증 모두를 포함합니다.



A. 인적 특성

문5-1) 그럼, 지난 조사 이후 ○○○님이 신규로 취득한 자격증을 포함하여 현재 보유하고 있는 자격증은 모두 몇 개입니까? (A05005002)

01	02	03	04	05
----	----	----	----	----

지난 조사 이후 신규 취득한 자격증을 포함한 자격증 보유 개수 개

- 다음 문항부터는 자격증이 2개 이상일 경우 가장 최근에 취득한 자격증부터 순서대로 응답합니다. 자격증은 최대 10개까지 응답할 수 있습니다.

문5-2) 현재 ○○○님이 보유하고 계신 자격증의 유형은 무엇입니까? (A05006001)

01	02	03	04	05
----	----	----	----	----

1. 기술사
2. 기사
3. 기능장
4. 산업기사(국가기술자격 1급)
5. 기능사(국가기술자격 2급)
6. 기타 국가 자격증
7. 민간 자격증
8. 국제(외국) 자격증

문5-3) ○○○님이 보유하고 계신 자격증의 이름은 무엇입니까? '종' 이나 '등급' 까지 최대한 구체적으로 말씀해 주시기 바랍니다. (A05006002)

01	02	03	04	05
----	----	----	----	----

- 자격증의 급수 또는 점수도 함께 기재 합니다.

문5-4) ○○○님이 보유하고 계신 자격증은 몇 년 몇 월에 취득하셨습니다? (A05006003~5)

01	02	03	04	05
----	----	----	----	----

년 월

[계절범주 91.봄 92.여름 93.가을 94.겨울]

- 월의 경우 1~12까지 응답 가능합니다.
- 월에서만 모름/응답거절 가능하며 모름/응답거절 시 계절 범주로 응답받습니다.
- 계절범주 모름/응답거절 가능합니다.

A. 인적 특성

문5-5) 해당 자격증이 ○○○님께서 취업(구직)활동 또는 취업상태를 유지함에 있어서 얼마나 도움이 되었습니까?
(A05006006)

01	02	03	04	05
----	----	----	----	----

- | | |
|----------------|-----------------|
| 1. 매우 도움이 됨 | 4. 별로 도움이 되지 않음 |
| 2. 어느 정도 도움이 됨 | 5. 전혀 도움이 되지 않음 |
| 3. 보통 | |

- 취업자에게는 일자리를 얻거나 유지하는데 도움이 되는지 여부를 묻고, 실업자 또는 비경제활동인구에게는 향후 직장(일)을 구하는데 도움이 될 지를 묻습니다.

※ ○○○님이 현재 보유하고 계신 자격증 정보는 아래와 같습니다.(지난 조사, 신규자격증 모두 합한 최종 현황)

연번	자격증 유형	자격증 종류(이름)	취득시기	취업에 도움여부
1	<u>A05006001</u>	<u>A05006002</u>	<u>A05006003</u> 년 <u>A05006004</u> 월 <u>A05006005</u>	<u>A05006006</u>
...
8	<u>A05013001</u>	<u>A05013002</u>	<u>A05013003</u> 년 <u>A05013004</u> 월 <u>A05013005</u>	<u>A05013006</u>



B. 산재보상서비스 - Ba. 요양, 보상

※ 아래의 질문은 2012년에 요양종결한 산업재해를 기준으로 응답하여 주십시오.
 ※ 시·군·구(읍·면·동) 장애인 등록에 대한 질문입니다.

문1) 현재 ○○○님께서 장애인으로 등록되어 있으십니까? (Ba05003001)

01
02
03
04
05

1. 예 2. 아니오 → 문2)로 가십시오

● 그렇다면, 아래의 장애인 등록 정보에 대해서 응답하여 주시기 바랍니다.

문1-1) 장애유형 Ba05003002	1. 지체장애 9. 신장장애 2. 뇌병변장애 10. 심장장애 3. 시각장애 11. 호흡기장애 4. 청각장애 12. 간장애 5. 언어장애 13. 안면장애 6. 지적장애 14. 장루요루장애 7. 자폐성장애 15. 간질장애 8. 정신장애
문1-2) 장애등급 Ba05003003	()급
문1-3) 장애부위 Ba05003004	1. 팔, 손(손목 포함) 2. 그 외 ● 문1-1)에서 지체장애, 문1-2)의 3급 장애인만 응답합니다.
문1-4) 장애인 활동지원 서비스 혜택 Ba05003008	1. 받고 있음 2. 받지 않음 ● 장애인활동지원 제도는 만6세 이상~65세 미만의 「장애인복지법」 등록 3급 이상 장애인 중, 노인장기급여 이용 장애인 및 장애인생활시설 등에서 생활하는 장애인을 제외하고, 소득수준, 장애유형과 상관없이 혼자서 일상생활을 하기 어려운 장애인에게 가사지원이나 이동보조기 등의 활동지원급여를 제공하는 복지 서비스입니다 ● 문 1-2)의 2급 이상의 장애인만 응답합니다.

문2) 현재 ○○○님의 장애인 정보가 지난 조사와 비교하여 한 가지라도 달라진 사항이 있습니까? (Ba05003010)

01
02
03
04
05

1. 변화가 없었음 → 문3)으로 가십시오
 2. 변화가 있었음

- 시·군·구(읍·면·동) 장애 등록이 취소되었거나, 새롭게 장애 등록한 경우, 장애 등록내용이 변경된 경우 모두 포함됩니다.
- 2012년 요양종결 당시의 산업재해로 인한 장애등록 현황만 응답합니다.

문2-1) 그렇게 변화한 시점은 언제입니까? (Ba05003005~7)

01
02
03
04
05

년

월

[계절범주 91.봄 92.여름 93.가을 94.겨울]

- 월에서만 모름/응답거절 가능하며 모름/응답거절 시 계절 범주로 응답받습니다.
- 계절범주에서 모름/응답거절 가능합니다.

문2-2) 그렇게 변화한 이유는 무엇입니까? (Ba05003011)

01 02 03 04 05

1. 장애정도의 심화 또는 호전으로 인해
2. 다른 장애가 발생해서(질환 및 질병, 사고 등 추가사유로 인해)
3. 등록 시 장애에 대한 판정 착오
4. 장애등급 재심사의 결과로
5. 기타(적을 것: Ba05003011t)

※ 요양종결 이후 사업주가 제공한 추가보상에 대한 질문입니다.

문3) 근로복지공단의 산재보상 외 사업주로부터 별도의 보상을 받았습니까? (Ba05004010)

01 02 03 04 05

1. 예
2. 아니오 → 'Bb. 재활' 로 가십시오

- 사업주가 재해자에게 휴업급여 명목으로 지급 후 공단으로부터 대체지급 받은 경우도 사업주로부터 받은 보상금액에 포함합니다.

문3-1) 사업주로부터 별도로 보상받은 금액은 어느 정도 되십니까? (Ba05004011) (범주대체: Ba05004013)

01 02 03 04 05

_____ 만원

- 모름/응답거절 가능하며, 모름/응답거절 시 범주형으로 응답받습니다.
- 보상금액 범주 (Ba05004012)

- | | | |
|--------------|------------------|------------------|
| 1. 50만원 미만 | 4. 500~999만원 | 7. 6,000~9,999만원 |
| 2. 50~99만원 | 5. 1,000~2,999만원 | 8. 1억원 이상 |
| 3. 100~499만원 | 6. 3,000~5,999만원 | |

응답 후 'Bb. 재활' 로 가십시오

B. 산재보상서비스 - Bb. 재활

문1) ○○○님은 지난 조사 이후 취업, 창업 또는 업무능력향상을 목적으로 하는 교육이나 직업훈련을 받은 경험이 있거나 현재 받고 계십니까? (Bb05003001)

01	02	03	04	05
----	----	----	----	----

- 1. 받아본 경험이 있다
- 2. 현재 받고 있다
- 3. 받아본 적이 없다

→ 문2)로 가십시오

문1-1) 요양 종결 후 현재까지 몇 번의 교육, 훈련을 받았거나 받고 계십니까? (Bb05003002)

01	02	03	04	05
----	----	----	----	----

_____회

- 10회가 넘어가면 재확인합니다.
- 문1-1)에서 응답된 교육훈련 횟수만큼 문1-2) ~ 문1-5)까지 한 세트로 응답 받습니다.

문1-2) 다음 중 어떤 분야의 교육·훈련입니까? 지난 조사 이후 받은 적이 있는 분야를 응답해 주십시오 (Bb05004001)

01	02	03	04	05
----	----	----	----	----

- 1. 농업, 임업, 어업, 광업분야 (과수재배, 목재가공, 수산양식 등)
- 2. 섬유분야 (섬유가공, 편물, 염색, 의복제조, 섬유디자인, 섬유기계 보전 등)
- 3. 화학제품 및 요업분야 (화학제품 제조, 도자기 제조, 위험물 취급 등)
- 4. 금속분야 (금속가공, 열처리 등)
- 5. 기계·장비 분야 (기계가공, 선반, 밀링, 조립, 설계제도, 운전, 용접 등)
- 6. 건설분야 (토목, 건축, 도배, 미장 등)
- 7. 전기, 전자 분야 (기계 설비제어, 조립, 전기공사 등)
- 8. 컴퓨터, 정보·통신 분야 (컴퓨터 시스템, 프로그래밍, DB, 통신설비 운용·수리 등)
- 9. 서비스 분야 (음식조리, 제빵, 미용기술, 관광 및 숙박서비스 등)
- 10. 업무관리분야 (재무·경영, 생산사무, 판매사무, 사무지원 등)
- 11. 의료분야 (물리치료, 간호 등)
- 12. 운송장비 제조 분야 (자동차, 조선, 항공장비 제조 등)
- 13. 산업응용분야 (인쇄·출판, 가구 등 디자인 개발, 광학분야 등)
- 14. 공예분야 (귀금속, 가구, 자수, 도장 등)
- 15. 금융, 보험 및 환경분야
- 16. 어학분야
- 17. 기타(적을 것: Bb05004017t)

문1-3) 각각의 교육·훈련을 받은 기간은 얼마나 됩니까?(현재 받고 있는 경우는 계획된 훈련기간으로 계산해 말씀하여 주십시오) (Bb05004018~19)

01	02	03	04	05
----	----	----	----	----

개월 일

- 일에서만 모름/응답거절 가능하며 모름/응답거절 시 일은 건너뛴니다.

B. 산재보상서비스 - Bb. 재활

문1-4) 교육·훈련을 지원한 기관은 어디입니까? (Bb05004020)

01	02	03	04	05
----	----	----	----	----

1. 근로복지공단
2. 근로복지공단 이외의 타 기관

문1-5) 이 교육·훈련은 지난 조사 이전에 받은 것입니까? 지난 조사 이후에 받은 것입니까? (Bb05004021)

01	02	03	04	05
----	----	----	----	----

1. 지난 조사 이전(기존)
2. 지난 조사 이후(신규)

《응답표》

문1-2) 교육훈련분야	문1-3) 교육훈련을 받은 기간	문1-4) 교육훈련 지원기관	문1-5) 기존, 신규 교육훈련 여부
<u>Bb05004001</u>	<u>Bb05004018</u> 개월 <u>Bb05004019</u> 일	<u>Bb05004020</u>	<u>Bb05004021</u>
...
<u>Bb05011001</u>	<u>Bb05011018</u> 개월 <u>Bb05011019</u> 일	<u>Bb05011020</u>	<u>Bb05011021</u>

문2) 산업재해 직전 ○○○님의 업무수행능력이 '10' 이라고 할 때, 현재는 어느 정도의 업무수행능력을 갖는다고 생각하십니까? (Bb05007002)

01	02	03	04	05
----	----	----	----	----

완전 상실	1	2	3	4	5	6	7	8	9	10
----------	---	---	---	---	---	---	---	---	---	----

문3) ○○○님은 지역사회자원(복지관, 보건소, 심리상담센터, 취업알선기관 등)을 통하여 서비스를 받으신 적이 있으신가요? (Bb05007003)

01	02	03	04	05
----	----	----	----	----

1. 예
2. 아니오 → 문4)로 가십시오

● 지역사회자원 연계 서비스란 공단에서 직접 수행하는 서비스(사업) 이외에 지역사회 유관기관(복지관, 보건소, 심리상담센터, 취업알선기관 등)에서 제공되는 서비스에 대하여 공단을 통하여 연계된 경우를 말합니다. 공단을 통하지 않은 경우는 (일반)지역사회서비스로 구분합니다.

문3-1) 어떠한 경로를 통하여 지역사회자원 연계 서비스를 알게 되었습니까? (Bb05007004)

01	02	03	04	05
----	----	----	----	----

1. 근로복지공단 담당 직원으로부터
2. 사업주나 직장 동료로부터
3. 가족이나 친척으로부터
4. 요양 중 병원 담당자나 의사로부터
5. 요양 중 다른 환자로부터
6. 각종 매체(홈페이지, 인터넷, 신문, 방송 등)를 통하여
7. 기타(적을 것: Bb05007004t)

문3-2) 지역사회자원 연계 서비스를 이용하셨거나 이용 중이라면 어떤 종류의 서비스입니까? (Bb05007005)

01	02	03	04	05
----	----	----	----	----

1. 심리관련 프로그램(상담 서비스 등)
2. 취업관련 프로그램(취업알선 등)
3. 건강증진 프로그램(금연 등)
4. 취미관련 프로그램(노래, 운동 등)
5. 기타(적을 것: Bb05007005t)

B. 산재보상서비스 - Bb. 재활

문4) 향후 지역사회자원 연계 서비스 활성화를 위해서 다음 중 어느 분야의 프로그램이 더욱 확대되었으면 좋겠습니까? (Bb05007006)

01	02	03	04	05
----	----	----	----	----

1. 심리관련 프로그램(상담 서비스 등)
2. 취업관련 프로그램(취업준비 등)
3. 건강증진 프로그램(금연 등)
4. 취미관련 프로그램(노래, 운동 등)
5. 기타(적을 것: Bb05007006t)

문5) ○○○님은 향후 거주지 인근 보건소 및 복지관 등과 연계하여 재활 서비스를 상시적으로 제공한다면 이용할 의향이 있습니까? (Bb05007007)

01	02	03	04	05
----	----	----	----	----

1. 적극 이용하겠다
2. 가끔씩 이용하겠다
3. 별로 이용할 생각이 없다
4. 전혀 이용할 생각이 없다

문6) ○○○님이 지역사회자원 연계 서비스를 이용 한다면 가장 걱정되는 점은 무엇입니까? (Bb05007008)

01	02	03	04	05
----	----	----	----	----

1. 서비스 이용료에 대한 부담
2. 교통수단 이용의 어려움
3. 복잡한 신청 및 이용절차
4. 이용할만한 서비스 부족
5. 기관 및 서비스에 대한 정보부족
6. 불편한 편의시설 및 환경
7. 긴 대기시간
8. 이용대상 선정의 까다로움(장애등급, 소득기준 등)
9. 기타(적을 것: Bb05007008t)

문7) 다음은 ○○○님의 재활서비스 욕구에 대해 알아보는 문항입니다. ○○○님이 현재 받고 싶으신 도움의 내용과 가장 가까운 것을 말씀 해주시기 바랍니다. 매우 필요하면 1, 전혀 필요하지 않으면 4로 말씀하시면 됩니다. (Bb05008001~10)

01	02	03	04	05
----	----	----	----	----

내 용	매우 필요	조금 필요	별로 필요 하지 않음	전혀 필요 하지 않음
(1) 심리 및 가족 상담 지원	1	2	3	4
(2) 일상생활 적응 및 활동 지원(교통, 편의시설 등)	1	2	3	4
(3) 재발 방지 및 건강증진을 위한 지원(합병증 예방 및 운동 등)	1	2	3	4
(4) 원직장 복귀를 위한 지원(원직장 복귀 의무화 및 대체인력 투입 등)	1	2	3	4
(5) 재취업을 위한 지원(직업훈련, 취업알선등)	1	2	3	4
(6) 직장 적응을 위한 지원(사업장 작업환경 개선, 현장 훈련 등)	1	2	3	4
(7) 창업을 위한 지원(창업 컨설팅, 점포임차비용 등)	1	2	3	4
(8) 보조기 관련 지원	1	2	3	4
(9) 문화활동 지원	1	2	3	4
(10) 경제적 안정을 위한 지원(생활안정자금 융자 등)	1	2	3	4

D. 현재 경제활동 판별

※ 지난 조사 당시 취업자(원직장복귀자, 재취업자, 자영업자, 무급가족종사자)인 경우 문1)부터 응답하고, 지난 조사 당시 미취업자(실업자, 비경제활동인구)는 문2)부터 응답합니다.

문1) ○○○님은 지난 조사 시 응답한 일자리(직장)(지난 조사 사업장명 제시)에서 현재 근무하고 계십니까? 다만, 지난 조사 당시 근무한 곳의 사업체명이나 사업내용, 업무내용이 바뀌었다고 해도 본인이 별도의 재취업 과정없이 계속해서 취업을 유지하고 있다면 동일한 일자리에 근무하고 있는 것으로 응답합니다. (D050200000)

01 02 03 04 05

- | | |
|---------------------------|--|
| 1. 예, 현재도 그 일자리에 일을 하고 있다 | → 지난 조사 경제활동유형이
‘원직장복귀자’ → ‘E-①-a’ 로 가십시오
‘재취업자’ → ‘E-②-a’ 로 가십시오
‘자영업자’ → ‘E-③-a’ 로 가십시오
‘무급가족종사자’ → ‘E-④-a’ 로 가십시오 |
|---------------------------|--|

2. 아니요, 지난 조사 이후 그만두었다

- 일시휴직 중인 경우에도 일하고 있는 것으로 간주합니다.
- 일용직이라 하더라도 도배와 같이 뚜렷한 기술이 있는 경우에는 지난 주 일거리가 없어서 쉬었다 하더라도 본인이 지난 조사 응답한 일자리를 그만두지 않았다고 응답하면 그만두지 않은 것으로 판단합니다.
- 그러나 매일 하는 일이 바뀌거나 특별한 기술이 필요하지 않은 경우에는 지난 주 일거리가 없어서 쉬는 경우 해당 일자리를 그만 둔 것으로 판단합니다.
- 같은 일자리에서 ‘자영업자’ 가 ‘직원’ 으로 지위가 바뀌거나, ‘직원’ 이 사업을 인수하여 ‘사업주’ 가 된 경우, 가족의 일자리에서 무급으로 일하다 본인이 사업을 운영하게 되어 ‘무급가족종사자’ 에서 ‘자영업자’ 로 변경된 경우 등 동일 일자리 내에서 경제활동유형이 변경된 경우에도 반드시 일자리를 그만둔 것으로 응답받습니다.

문2) ○○○님께서 지난 1주일 동안 주로 무엇을 하였습니다습니까? (D05001001)

01 02 03 04 05

- | | |
|--|--|
| 1. 일하였음 → 문4)로 가십시오
2. 일시 휴직
3. 구직활동
4. 가사
5. 육아
6. 정규교육기관 통학
7. 입시학원 통학
8. 고시학원, 직업훈련기관 등 취업을 위한 학원·기관 통학
9. 연로 | 10. 심신장애
11. 산업재해의 후유증으로 인한 재요양
12. 취업준비 (통학 제외)
13. 진학준비 (통학 제외)
14. 군 입대 대기
15. 발령대기
16. 결혼준비
17. 쉬었음
18. 기타(적을 것: D05001001t) |
|--|--|

- 일시 휴직이란, 일거리나 직업이 있는 상태에서 특별한 사정으로 인해 일을 잠시 중단한 것을 의미합니다.
- 프리랜서, 농림 및 어업 종사자 등은 지난 1년 간 꾸준히 일을 해왔으면 지난주 일을 하지 않았어도 일자리가 있는 것으로 보고 무급가족종사자, 일용근로자 등은 지난 일거리가 없어서 일을 하지 않는 경우 일자리를 갖고 있지 않는 것으로 봅니다.
- 조사일 전 1주일 기준으로 응답 받습니다.
- 재요양이란, 이전 요양급여를 받은 자가 치유 후 요양의 대상이 되었던 업무상의 부상 또는 질병이 재발 되거나 치유 당시보다 악화되어 이를 치유하기 위한 적극적인 치료가 필요한 경우의 요양을 말합니다.



D. 현재 경제활동 판별

문3) 그렇다면, 지난 1주일 동안 1시간 이상 수입을 목적으로 일을 한 적이 있습니까? (급여를 받지 않고 가족이나 친척의 일을 도운 경우 1번에 응답하세요) (D05001002)

01 02 03 04 05

- 1. 일을 한 적이 있었다 → 문4)로 가십시오
- 2. 일을 한 적이 없었다

● '수입을 목적으로 하는 일'에는 농림수산업에 종사하는 것은 물론, 학생아르바이트, 프리랜서, 식당과 가게를 운영하는 것 등 가족의 소득활동을 위해 보수를 받지 않고 일하는 경우도 포함됩니다.

문3-1) 지난주에 일을 하지는 않았지만 직장이나 일자리를 가지고 있었습니까? (D05001003)

01 02 03 04 05

- 1. 가지고 있지 않았다 → 문6)으로 가십시오
- 2. 가지고 있었다

● 재요양 중에도 고용을 유지 하는 경우에는 '2. 가지고 있었다' 로 응답받습니다.

문3-2) (가지고 있었다면) 지난주에 일하지 않은 이유는 무엇입니까? (D05001004)

01 02 03 04 05

- 1. 산업재해의 후유증으로 인한 재요양 때문에
- 2. 산업재해 이외의 일시적 병 혹은 사고 때문에
- 3. 휴가나 교육 중이어서
- 4. 집안 일(경조사, 이사, 가사 및 육아 등) 때문에
- 5. 노사분규 때문에
- 6. 조업중단 때문에
- 7. 일기불순(날씨가 나빠서)
- 8. 일감이 없어서
- 9. 기타(적을 것: D05001004t)

문4) 그렇다면, ○○○님께서 하시는 이 일은 다음 중 어디에 해당됩니까? (D05002001)

01 02 03 04 05

- 1. 타인, 또는 사업장(직장)에 고용되어 보수(돈)를 받고 일한다(직장, 아르바이트 등 포함)
- 2. 내 사업을 한다(개인 사업, 프리랜서, 가게, 식당 등의 주인 혹은 농림수산업) → E-③-b. 자영업자(새로 조사된 일자리)' 로 가십시오
- 3. 가족(친척)의 일을 돈을 받지 않고 돕는다. → 문5)로 가십시오

● 무급가족종사자로 분류되기 위해서는 반드시 가구 내 함께 사는 가구원이 운영하는 사업체에서 일해야 합니다. 혈연가족이라 할지라도 따로 살고 있으면서 일을 도와줄 때는 밥값, 용돈 등에 해당하는 돈을 받고 있는 경우가 대부분이므로 취업자로 분류하여야 하며, 전혀 아무 것도 받지 않고 있는 경우에는 비경제활동인구로 분류하여야 합니다. 단순히 부모님을 도와주는 것으로 생각하여 무급가족종사자로 분류하지 않도록 주의합니다.

문4-1) 이 사업장(직장)은 어떤 곳입니까? (D05002002)

01 02 03 04 05

1. 산업 재해 발생 시 다니던 사업장 (사업장명 제시)에 다니고 있다
→ 'E-①-b. 원직장복귀자(새로 조사된 일자리)' 로 가십시오
2. 산업 재해 발생 시 다니던 사업장 (사업장명 제시)이 아닌 다른 사업장(일자리)에 다니고 있다
→ 'E-②-b. 재취업자(새로 조사된 일자리)' 로 가십시오

문5) 가족(친지)의 일을 돕는 시간이 1주일 평균 약 18시간(하루에 3~4시간) 이상입니까? (D05003001)

01 02 03 04 05

1. 18시간 이상이다
→ 'E-④-b. 무급가족종사자(새로 조사된 일자리)' 로 가십시오
2. 18시간 미만이다

문6) 지난 주에 수입을 목적으로 일자리(직장, 사업, 일거리)를 구해본 적이 있습니까? (D05003002)

01 02 03 04 05

1. 구해보았다 → 문8)로 가십시오
2. 구해보지 않았다

● 조사 전 1주일 기준으로 응답 받습니다.

문7) 지난 4주 이내에 한 번이라도 수입을 목적으로 일자리(직장,사업,일거리)을 구해 본 적이 있습니까? (D05003003)

01 02 03 04 05

1. 구해보았다
2. 구해보지 않았다 → 'E-⑥. 비경제활동인구' 로 가십시오

● 조사 전 1주일 기준으로 응답 받습니다.

● 보기 2번 응답자는 E-⑥ 비경제활동인구 영역의 문1번 응답 후 문2번으로 갑니다.

문8) 지난주에 알맞은 일자리(직장, 사업, 일거리)가 있었다면 일할 수 있었습니까? (D05003004)

01 02 03 04 05

1. 일할 수 있었다 → 'E-⑤. 실업자' 로 가십시오
2. 일할 수 없었다 → 'E-⑥. 비경제활동인구' 로 가십시오

● 보기 2번 응답자는 E-⑥ 비경제활동인구 영역의 문1번 응답 후 문3번으로 갑니다.

E-①-a. 원직장복귀자(지난 조사부터 계속되는 일자리)

- ※ 지난 조사 이후 현재까지 산업재해가 발생한 사업장에서 일하고 있는 분들에 대한 질문입니다.
- ※ ○○○님이 지난 조사 시 응답하신 일자리 정보를 확인하기 위한 질문입니다.

문1) 현재 ○○○님께서 일하시는 사업장의 산업분류나 소재지, 일자리의 업무내용, 종사상 지위 중에서 지난 조사 이후 변동된 사항이 있습니까? (E1c05001010)

01 02 03 04 05

1. 변화가 없었음
2. 변화가 있었음

- 동일지역으로 이전한 경우도 소재지가 변경된 것으로 응답받습니다.

문1-1) 현재 ○○○님께서 근무하시는 일자리(직장)는 주로 어떤 일을 합니까?

01 02 03 04 05

사업내용 E1c05001011 , 산업분류 E1c05001012

- 사업내용은 사업체가 하는 일을 상세히 풀어서 서술합니다.
- 산업분류는 제9차 한국표준산업분류표를 참조합니다.
- 산업분류는 모름/응답거절 가능합니다.

문1-2) 현재 일자리(직장)의 종사상 지위는 어떻게 되십니까? (E1c05001013)

01 02 03 04 05

1. 상용직
2. 임시직
3. 일용직

- 상용직: 근로계약기간이 1년 이상인 근로자이거나, 정해진 계약 기간 없이 본인이 원하면 계속 일할 수 있는 경우
- 임시직: 근로계약기간이 1개월 이상 1년 미만인 근로자이거나, 근로계약기간이 없더라도 1년 이내에 이 일이 끝날 것이라고 생각되는 경우 (단, 한 직장에서 오래 일하였거나 앞으로도 계속 일할 것으로 예상된다 하더라도 근로계약기간이 1년 미만이면 임시직)
- 일용직: 근로계약기간이 1개월 미만인 근로자이거나, 매일매일 고용되어 일당제 급여를 받고 일하거나, 일정한 장소 없이 돌아다니면서 일한 대가를 받는 경우

문2) 현재 ○○○님께서 주로 하시는 일은 지난 조사 당시에 응답하신 일과 동일합니까? (E1c05002001)

01 02 03 04 05

1. 예
2. 아니오

문2-1) 현재 ○○○님께서 주로 하는 일은 무엇입니까?

01 02 03 04 05

업무내용 E1c05002002 , 직업분류 E1c05003001

E-①-a. 원직장복귀자(지난 조사부터 계속되는 일자리)

- 업무내용은 생산제품 검사, 미장, 식당 서빙 등 상세히 풀어서 서술합니다.
- 직업분류는 제6차 한국표준직업분류표를 참조합니다.
- 직업분류는 모름/응답거절 가능합니다.

문2-2) 지난 조사 이후 현재 수행하는 업무가 달라진 이유는 무엇입니까? (E1c05002003)

01 02 03 04 05

1. 재해 이후 정신적·육체적 어려움
2. 사업주의 지시 및 배려
3. 사업장의 경영 및 조직관리상의 이유
4. 본인의 자발적 요청
5. 기타(적을 것: E1c05002003t)

문3) ○○○님이 현재 수행하는 업무에 어느 정도 적응하였다고 생각합니까? (E1c05003004)

01 02 03 04 05

1. 매우 적응하였다
2. 적응한 편이다
3. 보통이다
4. 적응하지 못한 편이다
5. 전혀 적응하지 못하였다

- 업무의 변화여부에 상관없이 현재를 기준으로 업무 적응정도를 응답받습니다.

문4) 원직장 복귀 후 업무에 적응하는 데 있어 가장 큰 장애 요인은 무엇입니까? (E1c05003005)

01 02 03 04 05

1. 산업재해로 인한 신체적 장애
2. 산업재해 후 자신감 결여
3. 기존 개인적 질환 등 건강 문제
4. 생소한 업무
5. 새로운 조직 분위기
6. 본인의 직무 능력 부족
7. 관리자 및 동료의 관심 및 배려 부족
8. 기타(적을 것: E1c05003005t)
9. 장애요인 없이 잘 적응하고 있음

문5) 현재 ○○○님의 근로시간 형태는 지난 조사 당시와 동일합니까? (E1c05003006)

01 02 03 04 05

1. 예
2. 아니오

문5-1) 현재 ○○○님의 근로시간 형태는 다음 중 어디에 해당합니까? (E1c05003007)

01 02 03 04 05

1. 전일제
2. 시간제(파트타임, 아르바이트, 다른 직원들보다 1시간이라도 짧게 일하는 경우가 해당됨)

- 전일제: 시간제 근로가 아닌 일반적인 경우
- 시간제: 파트타임·아르바이트로 일하거나 같은 업무에 종사하는 사람들보다 적은 시간동안 일하거나, 임금이 시간단위로 지급되는 경우

E-①-a. 원직장복귀자(지난 조사부터 계속되는 일자리)

문6) 현재 ○○○님께서 근무하는 사업장(직장) 본사, 지사, 지점, 공장, 현장 등을 모두 합했을 때의 전체 근로자 수는 지난 조사 당시와 동일합니까? (그룹사의 경우에는 해당 계열사만 응답해 주십시오) (E1c05003008)

01 02 03 04 05

1. 예
2. 아니오

문6-1) 현재 ○○○님께서 근무하는 사업장(직장) 본사, 지사, 지점, 공장, 현장 등을 합했을 때의 전체 근로자는 모두 몇 명 입니까? (그룹사의 경우에는 해당 계열사만 응답해 주십시오) (E1c05003009)

01 02 03 04 05

- | | |
|-----------|--------------|
| 1. 5인 미만 | 5. 100~299인 |
| 2. 5~9인 | 6. 300~999인 |
| 3. 10~29인 | 7. 1,000인 이상 |
| 4. 30~99인 | |

- 응답한 현재시점을 기준으로 응답받습니다.
- 모름/응답거절 가능합니다.
- 중소기업 사업주, 자영업자, 특수형태근로자 등 근로자가 없는 경우 5인 미만으로 응답받습니다.
- 일용직이나 농림어업에 종사하여 정확한 근로자 수를 모를 경우에는 대략적으로 일자리에서 함께 일하는 사람의 수를 기재합니다.
- 파견근로자의 경우 소속된 파견업체 사업장의 전체 근로자 수를 응답 받습니다.

문7) 현재 ○○○님께서 근무하는 개별 사업장(직장)에서 함께 일하는 사업장 근로자 수는 지난 조사 이후 변동이 있습니까? (E1c05003010)

01 02 03 04 05

1. 예
2. 아니오

문7-1) 그렇다면, 현재 ○○○님께서 근무하는 개별 사업장(직장)에서 함께 일하는 사업장 근로자는 모두 몇 명입니까? (E1c05003011)

01 02 03 04 05

- | | |
|-----------|--------------|
| 1. 5인 미만 | 5. 100~299인 |
| 2. 5~9인 | 6. 300~999인 |
| 3. 10~29인 | 7. 1,000인 이상 |
| 4. 30~99인 | |

- 사업장은 본사나 개별 지사, 지점, 공장, 현장 등을 의미합니다.
- 일용직이나 농림어업에 종사하여 정확한 근로자 수를 모를 경우에는 대략적으로 일자리에서 함께 일하는 사람의 수를 기재합니다.
- 파견근로자의 경우 소속된 파견업체 단일 사업장의 근로자 수를 응답 받습니다.

※ 현재 소속된 사업체와의 근로조건 및 복리후생에 관한 질문입니다.

문8) 현재 ○○○님의 한 달 평균 근무일수와 하루 평균 근무시간은 지난 조사 이후 변동이 있었습니까? (E1c05003012)

01 02 03 04 05

1. 예
2. 아니오

E-①-a. 원직장복귀자(지난 조사부터 계속되는 일자리)

문8-1) 그렇다면, 현재 사업장(직장)에서 평소 한 달 중 며칠, 하루 몇 시간씩 근무하고 있습니까? (초과 근로일, 초과 근로 시간 포함)

01 02 03 04 05

- 한 달 평균 근무일수 **E1c05003013** :

--	--

 일
- 하루 평균 근무시간 **E1c05003014** :

--	--

 시간

- 근무시간이 불규칙하거나, 일시휴직 또는 계절적 요인으로 잠시 일을 쉬는 경우 등은 일이 있을 때의 통상적인 근무일수와 근무시간을 기준으로 하여 응답합니다.
- 초과근로일, 초과근로시간을 포함한 총근로일, 시간입니다.
- 식사시간을 제외한 근무시간을 응답받습니다.

문9) ○○○님은 현재 일자리(직장)에서 정규근로시간 이외에 초과근무를 하고 있습니까? (**E1c05003015**)

01 02 03 04 05

- 예
- 아니오 → 문10)으로 가십시오

- 초과근로시간이란 정규근로시간 이외의 근로시간을 의미합니다.
- 정규근로시간이란 근로기준법에 정해진 근로시간이나, 회사와 문서상 또는 암묵적으로 계약한 근로시간, 관습에 의해 정해진 노동시간을 의미합니다. (예: 오전 9시부터 오후 6시까지, 농사일에서 해뜰 때부터 해질 때 까지 등)

문9-1) ○○○님의 평소 초과근로시간은 현재 1주 평균 몇 시간입니까? 또 한 달 평균 초과근로 수당은 얼마입니까?

01 02 03 04 05

- 1주 평균 초과근로 시간 **E1c05003016** :

--	--	--	--

 시간
- 한 달 평균 초과근로 수당 **E1c05003017** :

--	--	--	--

 만원

- 초과근로 시간 및 수당 모름/응답거절 가능합니다.
- 초과근로시간은 1-999까지 응답 가능합니다.
- 초과근로수당의 경우 0-9999까지 응답 가능합니다.

문10) ○○○님은 현재 교대제로 일하십니까? (**E1c05003018**)

01 02 03 04 05

- 예
- 아니오 → 문11)로 가십시오

문10-1) 교대제의 형태는 다음 중 무엇입니까? (**E1c05003019**)

01 02 03 04 05

- 2조 2교대제
- 3조 3교대제
- 3조 2교대제
- 4조 3교대제
- 4조 2교대제
- 기타(적을 것: **E1c05003019t**)



E-①-a. 원직장복귀자(지난 조사부터 계속되는 일자리)

문11) ○○○님의 현재 사업장(직장)에서 주40시간(5일) 근로제를 실시하고 있습니까? (E1c05003020)

01	02	03	04	05
----	----	----	----	----

1. 예
2. 아니오

문12) ○○○님의 임금은 다음 중 어떤 방식에 따라 결정됩니까? 가장 주된 산정방식 하나만 선택하십시오. (E1c05003021)

01	02	03	04	05
----	----	----	----	----

임금 산정 방식	해당 여부표시 (○)	액 수
1. 연봉 계약제		
2. 월급		
3. 주급제 / 격주제		
4. 일당제		일당 E1c05003022원
5. 시간급제		시간당 E1c05003023원
6. 도급제		
7. 기본급 없이 능력/실적에 따라 결정됨		
8. 기타 E1c05003021t		

- 일당제 및 시간급제인 경우 응답단위가 “원” 임에 주의하시기 바랍니다.
- 도급제: 일한 시간(기간)과 관계없이 일의 결과 또는 성과에 따라 임금을 지급하는 방식

문13) 현재 ○○○님의 한 달 평균 임금은 얼마입니까?(초과근로수당 포함) (E1c05003024)

01	02	03	04	05
----	----	----	----	----

한 달 평균 만원

- 임금은 실수령액 기준으로 응답하며, 연봉 응답 시 1/12로 환산하여 기재합니다.
- 성과금을 받은 경우 지난해 받은 금액을 1/12로 환산하여 한 달 평균 임금에 포함합니다.
- 일용직의 경우 평소 일하는 수준의 임금을 응답받으며, 한 달을 제대로 일했을 때 받는 임금을 기준으로 응답받습니다.
- 임금을 물품 등으로 받는 경우 이를 금액으로 환산하여 기입합니다.
- 임금은 초과근로수당도 포함하여 응답합니다.

문14) 현재 일하시는 사업장(직장)의 노동조합 설립여부와 ○○○님의 노동조합 가입여부는 지난 조사 이후 변화가 있습니까? (E1c05003025)

01	02	03	04	05
----	----	----	----	----

1. 예
2. 아니오

문14-1) ○○○님의 현재 사업장(직장)에는 노동조합이 있습니까? (E1c05003026)

01	02	03	04	05
----	----	----	----	----

1. 예
2. 아니오 → 문15)로 가십시오
- 3 모르겠다 → 문15)로 가십시오

E-①-a. 원직장복귀자(지난 조사부터 계속되는 일자리)

문14-2) 그렇다면, ○○○님은 현재 노동조합에 가입을 하셨습니까? (E1c05003027)

01	02	03	04	05
----	----	----	----	----

1. 예 → 문15)로 가십시오
 2. 아니오

문14-3) 노동조합에 가입하지 않은 이유는 무엇입니까? (E1c05003028)

01	02	03	04	05
----	----	----	----	----

1. 자격요건이 안돼서
 2. 필요성을 못 느껴서
 3. 주변(지인)의 만류로
 4. 회사의 만류로
 5. 기타(적을 것: E1c05003028t)

문15) 다음은 현재 사업장(직장)에서 제공될 수 있는 부가급여나 복리후생 항목들입니다. 각 항목에 대해 (1) ○○○님의 사업장(직장)에서 제공(시행)되는지, (2) 제공(시행)된다면 ○○○님께서 혜택을 받고 있거나 받을 수 있는지 말씀해 주십시오.

01	02	03	04	05
----	----	----	----	----

복리후생 항목 I	(1) 사업장(직장)에서 제공 여부				(2) 본인의 혜택여부		
	제공 된다	제공되지 않는다	모른다	변수명	받을 수 있다	받을 수 없다	변수명
(1) 법정퇴직금	1	2	3	E1c05004002	1	2	E1c05004003
(2) 누진퇴직금	1	2	3	E1c05004004	1	2	E1c05004005
(3) 유급휴가(정규, 연월차)	1	2	3	E1c05004006	1	2	E1c05004007
(4) 생리휴가	1	2	3	E1c05004008	1	2	E1c05004009
(5) 산전후휴가	1	2	3	E1c05004010	1	2	E1c05004011
(6) 병가(상병휴가)	1	2	3	E1c05004012	1	2	E1c05004013
(7) 육아휴직	1	2	3	E1c05004014	1	2	E1c05004015
(8) 휴업보상	1	2	3	E1c05004016	1	2	E1c05004017
(9) 포상휴가	1	2	3	E1c05004018	1	2	E1c05004019
(10) 경조사 휴가(특별휴가)	1	2	3	E1c05004020	1	2	E1c05004021



E-①-a. 원직장복귀자(지난 조사부터 계속되는 일자리)

복리후생 항목 II	(1) 사업장(직장)에서 제공 여부				(2) 본인의 혜택여부		
	제공 된다	제공되지 않는다	모른다	변수명	받을 수 있다	받을 수 없다	변수명
(1) 식사비용보조	1	2	3	<u>E1c05004022</u>	1	2	<u>E1c05004023</u>
(2) 학비보조	1	2	3	<u>E1c05004024</u>	1	2	<u>E1c05004025</u>
(3) 주택마련지원 (융자 등)	1	2	3	<u>E1c05004026</u>	1	2	<u>E1c05004027</u>
(4) 사내근로복지기금지원	1	2	3	<u>E1c05004028</u>	1	2	<u>E1c05004029</u>
(5) 경조사지원	1	2	3	<u>E1c05004030</u>	1	2	<u>E1c05004031</u>
(6) 휴양, 콘도(휴가)비용지원	1	2	3	<u>E1c05004032</u>	1	2	<u>E1c05004033</u>
(7) 보육비지원	1	2	3	<u>E1c05004034</u>	1	2	<u>E1c05004035</u>
(8) 저축장려금지원	1	2	3	<u>E1c05004036</u>	1	2	<u>E1c05004037</u>
(9) 종업원지주제도지원	1	2	3	<u>E1c05004038</u>	1	2	<u>E1c05004039</u>
(10) 개인연금 보험료지원	1	2	3	<u>E1c05004040</u>	1	2	<u>E1c05004041</u>
(11) 생명보험 보험료지원	1	2	3	<u>E1c05004042</u>	1	2	<u>E1c05004043</u>
(12) 개인의료·상해보험료지원	1	2	3	<u>E1c05004044</u>	1	2	<u>E1c05004045</u>
(13) 상여금(명절비, 휴가비, 선물 등 포함)	1	2	3	<u>E1c05004046</u>	1	2	<u>E1c05004047</u>

- 법정퇴직금: 1년 간 총 근로소득의 한달치를 퇴직금으로 받음, 퇴직연금 포함.
- 누진퇴직금: 근속년수에 비례하여 퇴직금을 산정. 1~5년 근속은 1년당 1개월, 5년~10년 근속은 1년당 2개월치 산정
→ 누진 퇴직금을 제공받았다면, 법정 퇴직금을 받은 것으로 응답 받음
- 본인의 혜택여부는 해당 복리후생 신청 조건에 충족 된다는 가정 하에 응답 받습니다.(예: 미혼인 경우에도 본인이 향후 신청조건이 충족되어 육아휴직을 받을 수 있는 상황이 된다면 '혜택을 받을 수 있다' 로 응답받습니다.

문16) 현재 ○○○님의 사회보험 가입여부는 지난 조사 당시와 동일합니까? (E1c05004048)

01 02 03 04 05

- 예
- 아니오

문16-1) ○○○님은 일자리(직장)에서 다음의 사회보험에 가입되어 있습니까?

01 02 03 04 05

(1) 국민연금	<u>E1c05004049</u>	(1) 가입되어 있다	(2) 가입되어 있지 않다
(2) 국민건강보험	<u>E1c05004050</u>	(1) 가입되어 있다	(2) 가입되어 있지 않다
(3) 고용보험	<u>E1c05004051</u>	(1) 가입되어 있다	(2) 가입되어 있지 않다

문17) 현재 ○○○님께서 주로 일하시는 장소는 지난 조사 당시와 동일합니까? (E1c05004052)

01 02 03 04 05

- 예
- 아니오

E-①-a. 원직장복귀자(지난 조사부터 계속되는 일자리)

문17-1) 현재 ○○○님께서 주로 어떤 장소에서 일하십니까? (E1c05004053)

01	02	03	04	05
----	----	----	----	----

1. 가정에서
2. 사업장 내 또는 사무실 이외의 지정된 장소에서
3. 주로 이동하면서

- 파출부, 입주보호, 입주 가정교사 등은 보기2에 해당됩니다.

※ 현재 소속된 사업체와의 계약과 관련된 질문입니다.

문18) ○○○님은 현재 재직 중인 사업장(직장)에서 근로기간이 정해져 있습니까? (E1c05005001)

01	02	03	04	05
----	----	----	----	----

1. 예
2. 아니오(※ 정년제인 경우 '아니오' 에 해당됨) → 문19)로 가십시오

- 파견근로자의 경우 현재 근무하고 있는 일자리가 아닌 소속된 (파견)사업체와의 계약에 대한 정보를 응답받습니다.
- 고용주(사용자)와 근로기간을 구두로 (약속 또는 계약)정한 경우도 '1. 예' 에 해당합니다.
- 정년은 있으나 특별히 근로기간을 정하지 않고 계속적인 근무가 가능한 일반 기업체 정직원, 공무원, 교사 등은 '2. 정하지 않았음' 에 해당될 수 있습니다.
- 통상 파출부, 건설일용직 등 호출, 대기 관련 일용직은 근로기간을 정한 것이 아니고 일거리가 있을 때마다 며칠, 몇 주 씩 일하는 형태입니다. 그러나 정식으로 근로기간을 구두상, 문서상으로 정하고 일하는 일용직도 존재합니다.

문18-1) 고용계약기간은 어떻게 되십니까? (E1c05005002)

01	02	03	04	05
----	----	----	----	----

1. 1개월 미만
2. 1개월 이상~1년 미만
3. 1년
4. 1년 초과~2년 이하
5. 2년 초과~3년 이하
6. 3년 초과

- 조사일 현재 기준으로 응답받습니다.

문18-2) 근로기간이 정해져 있다면, 현재의 계약(기간)은 반복 갱신된 것입니까? (E1c05005003)

01	02	03	04	05
----	----	----	----	----

1. 예
2. 아니오 (※ 최초 계약기간 내인 경우만 해당)

응답 후 문20)으로 가십시오

- 현재 일하고 있는 자리에서의 계약이 반복 갱신된 상태인지 여부를 파악합니다.
- 현재 유지되고 있는 고용계약이 처음으로 맺은 것이라면 '2. 아니오' 에 해당되고, 주기적으로 반복 또는 갱신된 것이라면, '1. 예' 에 해당됩니다.



E-①-a. 원직장복귀자(지난 조사부터 계속되는 일자리)

문19) 근로기간을 정하지 않았다면, 현재 일자리(직장)는 일거리가 생겼을 경우에만 며칠 또는 몇 주씩 일하는 형태입니까? (예: 건설일용근로자, 파출부, 간병인 등) (E1c05005004)

01 02 03 04 05

- 1. 예 → 문23)으로 가십시오
- 2. 아니오

- 업체의 요청 또는 호출을 받아 일시적으로만 근로를 제공하는 경우도 해당될 수 있습니다.
- 간병인, 행사도우미, 파출부, 건설 일용근로자, 백화점 또는 대형할인점 아르바이트 사원 등과 같이 근로시간, 근로장소가 단기간에 바뀌는 경우가 대표적입니다. 다만 적정기간 일하기로 명백하게 구두 또는 서류상으로 계약을 체결한 경우 계약기간을 정한 것으로 간주합니다.
- 동일한 사업체(장소)에서 1개월 이상 계속 근무한 경우도 '1. 예' 에 해당될 수 있습니다.

문20) 사업장(직장)이 아주 어려워져서 폐업 또는 고용조정을 하거나 ○○○님이 특별히 잘못을 하지 않았다면 ○○○님이 원하는 한 계속 이 직장에 다닐 수 있습니까? (E1c05005005)

01 02 03 04 05

- 1. 예 → 문21)로 가십시오
- 2. 아니오

- 특별한 사유(본인의 중대한 과실, 폐업 등 사업체 자체의 소멸 또는 고용조정, 천재지변 등)가 없고 본인이 원하기만 한다면 계속해서 근무가 가능한지 여부를 파악해야 합니다.
- 특별한 잘못이란 해고에 이를 정도의 근로자 본인의 귀책사유를 의미함
 - ① 근무태도 불량: 무단결근, 직장규율 위반, 사용자의 정당한 업무지시 불복 등
 - ② 범법행위: 절도, 횡령, 등 업무와 관련 수뢰·배임 등
 - ③ 경력위조
 - ④ 기타 사업장별 단체협약 또는 취업규칙에서 정한 정당한 해고사유

문20-1) “예” (계속 다닐 수 있음)로 대답하신 이유는 무엇입니까? (E1c05005006)

01 02 03 04 05

- 1. 근로기간을 정하지 않은 계약을 하였으므로
- 2. 계약의 반복·갱신으로 고용이 지속가능하므로
- 3. 묵시적인 고용관행에 의해

응답 후 문23)으로 가십시오

- 1⇒ 무기계약, 고용계약 사실은 있으나 근로기간에 대한 명시를 하지 않은 경우입니다
- 3⇒ 고용계약은 하지 않았으나 회사 또는 사업체의 내부 규정으로 지속적으로 근무 가능한 경우입니다
 - 공무원(계약직 제외) 및 교원(임시교사, 기간제 교사 제외) 임용은 계약으로 볼 수 없으며 묵시적인 고용관행에 의해 정년까지 지속적으로 근무가 가능합니다.
 - 정년은 있으나 특별히 고용계약을 하지 않고도 계속적인 근무가 가능한 일반 기업체 정식사원 등도 해당됩니다.

문21) ○○○님은 현재 사업장(직장)에서 앞으로 얼마나 더 일할 수 있을 것으로 기대 하십니까? (E1c05005007)

01 02 03 04 05

- 1. 1년 이하(개월) E1c05005008
- 2. 1년 초과~2년 이하
- 3. 2년 초과

E-①-a. 원직장복귀자(지난 조사부터 계속되는 일자리)

- 모름/응답거절 가능합니다.
- 개월 수의 응답 가능 범위는 1~12입니다.
- 15일 미만은 1개월로 기입하고, 이외에는 반올림하여 응답받습니다.

문22) ○○○님께서 그렇게 생각하는 주된 이유는 무엇입니까? (E1c05005009)

01 02 03 04 05

1. 이미 정해진 고용계약기간이 만료되기 때문에
2. 목시적·관행적으로 계약이 종료될 것이기 때문에
3. 사업주가 그만두라면, 언제든지 그만둔다는 조건(임시직 등)으로 채용되었으므로
4. 현재 하는 업무(프로젝트)가 끝나기 때문에
5. 현재의 일자리에서 전에 일하던 사람이 복귀하기 때문에
6. 특정 계절 동안만 일할 수 있기 때문에
7. 적성, 근로조건, 능력 등의 이유로 다른 일자리를 찾을 예정이므로
8. 규정, 관행상 퇴직하는 연령에 도달하기 때문에
9. 학업, 가족부양, 건강 등의 이유로
10. 직장의 경영상 이유 때문에
11. 기타(적을 것: E1c05005009t)

문23) 임금(급여)을 현재 사업장(직장)에서 받으시나요? 또는 파견업체 또는 용역업체로부터 받으십니까? (E1c05005010)

01 02 03 04 05

1. 현재 일하는 직장
2. 파견업체
3. 용역업체

- 파견업체: 근로자와 고용계약을 맺고 임금을 지급하면서 당해 근로자를 다른 업체(사용업체)에 파견을 보내서 다른 업체(사용업체) 사업주의 지휘·명령을 받아 근로에 종사하게 하고, 다른 업체로부터 파견 대가를 받는 업체
* 근로자파견이란 파견사업주가 근로자를 고용한 후 그 고용관계를 유지하면서 근로자 파견계약(구두계약 포함)의 내용에 따라 사용자업주의 지휘, 명령을 받아 사용자업주를 위한 근로에 종사하게 하는 것
- 용역업체: 다른 업체(원청업체)로부터 용역 업무를 수수 받아 수행하는 업체로서 근로자와 고용계약을 맺고 당해 근로자를 직접 지휘, 명령하여 업무를 수행하며 임금도 직접 지급하는 업체
* 용역근로자는 다른 업체(원청업체)에서 근로를 하며 다만, 고용관계에 있는 용역업체가 지휘·명령권을 직접 행사한다는 점에서 파견과 차이가 있음

문24) ○○○님께서 사업장(직장)에서 현재 하는 일이 '보험설계사', '농업협동조합 공제 모집원', '우체국보험 모집원', '콘크리트믹서트럭 운전', '학습지교사', '골프장 캐디', '택배원', '퀵서비스업', '대출모집인', '신용카드모집인', '대리운전기사'에 해당됩니까? (E1c05005011)

01 02 03 04 05

1. 예
2. 아니오

문25) 현재 일자리(직장)에서 서면으로 근로계약서를 작성하였습니까? (E1c05005012)

01 02 03 04 05

1. 예
2. 아니오



E-①-a. 원직장복귀자(지난 조사부터 계속되는 일자리)

문26) 원직장 복귀를 위해 가장 필요하다고 생각하는 지원제도는 무엇입니까? (E1c05006011)

01 02 03 04 05

1. 직업훈련
2. 직장복귀 지원금
3. 취업 정보 제공
4. 기술 습득 기간 동안 생활 보장을 위한 생활비 용자
5. 전문가 상담 및 직업능력평가 등 실시
6. 사업주와의 지속적 면담(직업 복귀 소견서 제공)
7. 기타(적을 것: E1c05006011t)
8. 없음

● 가장 필요하다고 생각하는 것 하나만 선택합니다.

문27) 지난 조사 이후 현재 ○○○님의 직무의 강도와 난이도에 변화가 있었습니까? (E1c05007001)

01 02 03 04 05

1. 매우 약해짐
2. 약해짐
3. 동일함
4. 높아짐
5. 매우 높아짐

문28) ○○○님은 원직장 복귀 후 현재까지 업무수행 중 어려움이 있었습니까? (E1c05007002)

01 02 03 04 05

1. 전혀 어려움이 없었다 → 문29)로 가십시오
2. 어려움이 없었다 → 문29)로 가십시오
3. 보통 → 문29)로 가십시오
4. 약간 어려웠다
5. 매우 어려웠다

문28-1) 그렇다면, 복귀 후 현재까지 업무수행 중 어려움을 느꼈던 이유는 무엇입니까?(복수 응답가능) (E1c05007003~9)

01 02 03 04 05

1. 오랜만에 일을 하려고 하니까 낯설어서 적응하기 힘들었다
2. 산업재해로 인한 신체장애로 인하여 맡은 업무를 수행하기 힘들었다
3. 장애가 있는 나를 배려하는 회사의 편의시설이 부족하여 힘들었다
4. 임금 등 근무조건이 재해이전에 비해 나빠져서 힘들었다
5. 사업주나 관리자와의 갈등
6. 직장 동료와의 갈등
7. 기타(적을 것: E1c05007009t)

E-①-a. 원직장복귀자(지난 조사부터 계속되는 일자리)

문29) 사업장(사업주)에서 ○○○님의 원직장 복귀 이후 현재까지 제공한 편의사항이 있으면 선택하여 주십시오.(복수응답가능) (E1c05008001~8)

01 02 03 04 05

1. 작업장 개조
2. 별도수당 등 금전적 지원
3. 작업시간 단축
4. 직무능력향상 교육기회 제공
5. 근무시간 내 병원진료
6. 회사 내 편의시설 설치
7. 업무조정 및 전환
8. 기타(적을 것: E1c05008008t)
9. 없음

문30) 현재 ○○○님은 직장동료와 원만한 관계를 유지하고 있습니까? (E1c05008009)

01 02 03 04 05

1. 매우 그렇다
2. 약간 그렇다
3. 전과 동일하다
4. 조금 악화되었다
5. 매우 악화되었다

문31) 현재 직장동료가 ○○○님을 배려합니까? (E1c05008010)

01 02 03 04 05

1. 매우 그렇다
2. 약간 그렇다
3. 전과 동일하다
4. 약간 그렇지 않다
5. 전혀 그렇지 않다

문32) 현재 ○○○님께서 주로 하시는(맡고 계시는) 업무에 대해서 어떻게 평가하십니까? 다음의 항목에 대하여 응답해 주십시오.

01 02 03 04 05

항 목	전혀 그렇지 않다	그렇지 않다	보통이다	그런 편이다	매우 그렇다
(1) 현재 하고 있는 일은 나의 교육수준과 비교하여 수준이 낮다 E1c05009001	1	2	3	4	5
(2) 현재 하고 있는 일은 나의 기술수준과 비교하여 수준이 낮다 E1c05009002	1	2	3	4	5
(3) 현재 하고 있는 일에서 배운 지식이나, 기능은 동일 직종의 다른 일자리에 들어갈 경우 유용하다 E1c05009003	1	2	3	4	5

● 문항마다 긍정, 부정 성격이 다르니 응답 시 주의하시기 바랍니다.



E-①-a. 원직장복귀자(지난 조사부터 계속되는 일자리)

문33) 현재 ○○○님께서 주로 하시는(맡고 계시는) **업무**에 대해서 평소에 어떤 생각을 갖고 계십니까? 다음의 항목에 대하여 응답해 주십시오.

01 02 03 04 05

현재 하시는 일(업무, 직무)에 대한 ○○○님의 생각	매우 그렇다	그런 편이다	보통이다	그렇지 않은 편이다	전혀 그렇지 않다
(1) 나는 현재 하고(맡고) 있는 일에 만족하고 있다 <u>E1c05010001</u>	1	2	3	4	5
(2) 나는 현재 하고(맡고) 있는 일을 열정적으로 하고 있다 <u>E1c05010002</u>	1	2	3	4	5
(3) 나는 현재 하고(맡고) 있는 일을 즐겁게 하고 있다 <u>E1c05010003</u>	1	2	3	4	5
(4) 나는 현재 하고(맡고) 있는 일에 보람을 느끼면서 하고 있다 <u>E1c05010004</u>	1	2	3	4	5
(5) 별다른 문제가 없는 한 현재 하고(맡고) 있는 일을 계속하고 싶다 <u>E1c05010005</u>	1	2	3	4	5

문34) 현재 ○○○님께서 주로 하시는(맡고 계시는) 일과 관련하여, 평소 아래의 항목들에 얼마나 만족하고 계십니까?

01 02 03 04 05

	매우 만족	만족	보통	불만족	매우 불만족
(1) 임금 또는 소득 <u>E1c05011001</u>	1	2	3	4	5
(2) 취업의 안정성 <u>E1c05011002</u>	1	2	3	4	5
(3) 하고있는 일의 내용 <u>E1c05011003</u>	1	2	3	4	5
(4) 근로환경 <u>E1c05011004</u>	1	2	3	4	5
(5) 근로시간 <u>E1c05011005</u>	1	2	3	4	5
(6) 개인의 발전가능성 <u>E1c05011006</u>	1	2	3	4	5
(7) 의사소통 및 인간관계 <u>E1c05011007</u>	1	2	3	4	5
(8) 인사고과의 공정성 <u>E1c05011008</u>	1	2	3	4	5
(9) 복리후생 <u>E1c05011009</u>	1	2	3	4	5

문35) 그렇다면, ○○○님은 현재 일자리에 대해 전반적으로 얼마나 만족하고 계십니까? (E1c05011010)

01 02 03 04 05

1. 매우 만족
2. 만족
3. 보통
4. 불만족
5. 매우 불만족

E-①-a. 원직장복귀자(지난 조사부터 계속되는 일자리)

문36) ○○○님은 현재 종사하고 있는 일자리(직장)를 그만둘 생각을 하고 계십니까? (E1c05012001)

01	02	03	04	05
----	----	----	----	----

1. 예
2. 아니오

→ F. 일자리 이력' 으로 가십시오

문36-1) 현재 일자리(직장)를 그만두고자 하는 이유는 무엇입니까? (E1c05012002)

01	02	03	04	05
----	----	----	----	----

1. 산업재해로 인한 신체적 능력 저하, 적응문제, 갈등, 후유증 등 문제
2. 직장의 파산, 폐업, 휴업 등으로 인해
3. 정리해고로 인해
4. 권고사직
5. 명예퇴직
6. 정년퇴직
7. 계약기간 종료
8. 소득 또는 보수가 적어서
9. 일거리가 없거나 적어서
10. 일이 임시적이거나 장래성이 없어서
11. 적성, 지식, 기능 등이 맞지 않아서
12. 근로시간 또는 근로환경이 나빠서
13. 자기(가족)사업을 하려고
14. 결혼, 가족간병 등 가사문제
15. 건강, 고령 등의 이유로
16. 회사 내 인간관계 때문에
17. 회사가 이사하여서(전근·발령을 받아서)
18. 우리 집이 이사하여서
19. 학업 때문에
20. 군입대 때문에
21. 좀 더 좋은 일자리가 있어서
22. 출산, 육아를 위해
23. 기타 (적을 것: E1c05012002t)

문36-2) 현재 일자리(직장)를 그만둔다면 임금근로 일자리를 원하십니까, 자영업(사업)을 원하십니까? (E1c05012003)

01	02	03	04	05
----	----	----	----	----

1. 임금근로
2. 자영업(사업)
3. 경제활동 할 의사 없음

→ 문36-4)로 가십시오

E-①-a. 원직장복귀자(지난 조사부터 계속되는 일자리)

문36-3) 그럼, ○○○님은 다른 일자리(직장)로 옮기기 위해 구직활동 이외의 정보수집, 훈련, 교육 등 취업/창업 준비활동을 하고 계십니까? 다음 중 주로 준비하고 있는 순서대로 두 가지만 선택해 주십시오. (E1c05012004~5)

01 02 03 04 05

1순위		2순위	
-----	--	-----	--

1. 공공기관 직업훈련 또는 프로그램(강좌, 인턴 등) 이용
2. 민간기관 직업훈련 또는 프로그램(강좌, 인턴 등) 이용
3. 재학 중인 학교의 직업훈련 또는 프로그램 이용
4. 사설학원 이용(어학, 자격증 준비, 채용시험 준비 등)
5. 부모 및 친지로부터 기술 전수
6. 선배, 지인, 사업인계자로부터 기술 전수
7. 회사(프랜차이즈 본사 포함)로부터 직접 기술 전수
8. 독학(자격증 준비, 채용시험 준비)
9. 취업/창업을 위한 정보수집
10. 기타(적을 것: E1c05012004t, E1c05012005t)
11. 특별히 준비하고 있는 것이 없음

→ 'F. 일자리 이력' 으로 가십시오

문36-4) ○○○님이 경제활동 할 의사가 없는 이유는 무엇입니까? (E1c05013001)

01 02 03 04 05

1. 학업 때문에
2. 아이들 키우는 일 때문에(육아)
3. 가사일 때문에
4. 퇴직하여서
5. 나이가 많아서
6. 개인적인 건강문제로
7. 산업재해로 인한 건강문제로
8. 당분간 쉬고 싶어서
9. 기타(적을 것: E1c05013001t)

→ 'F. 일자리 이력' 으로 가십시오

E-①-b. 원직장복귀자(새로 조사된 일자리)

※ 산업재해가 발생한 사업장으로 이번 조사부터 복귀한 분들에 대한 질문입니다.

문1) 현재 ○○○님께서 일하시는 사업장의 산업분류나 소재지, 일자리의 업무내용, 종사상 지위 중에서 산업재해를 경험하신 당시와 달라진 사항이 있습니까? (E1c05001010)

01 02 03 04 05

- 1. 변화가 없었음
- 2. 변화가 있었음

- 지난 조사 재해사업장 응답내용을 참고합니다.
- 동일지역으로 이전한 경우도 소재지가 변경된 것으로 응답받습니다.

문1-1) 현재 ○○○님께서 근무하시는 일자리(직장)는 주로 어떤 일을 합니까?

01 02 03 04 05

사업내용 E1c05001011 , 산업분류 E1c05001012

- 사업내용은 사업체가 하는 일을 상세히 풀어서 서술합니다.
- 산업분류는 제9차 한국표준산업분류표를 참조합니다.
- 산업분류는 모름/응답거절 가능합니다.

문1-2) 현재 일자리(직장)의 종사상 지위는 어떻게 됩니까? (E1c05001013)

01 02 03 04 05

- 1. 상용직
- 2. 임시직
- 3. 일용직

- 상용직: 근로계약기간이 1년 이상인 근로자이거나, 정해진 계약 기간 없이 본인이 원하면 계속 일할 수 있는 경우
- 임시직: 근로계약기간이 1개월 이상 1년 미만인 근로자이거나, 근로계약기간이 없더라도 1년 이내에 이 일이 끝날 것이라고 생각되는 경우 (단, 한 직장에서 오래 일하였거나 앞으로도 계속 일할 것으로 예상된다 하더라도 근로계약기간이 1년 미만이면 임시직)
- 일용직: 근로계약기간이 1개월 미만인 근로자이거나, 매일매일 고용되어 일당제 급여를 받고 일하거나, 일정한 장소 없이 돌아다니면서 일한 대가를 받는 경우

문2) ○○○님이 산업재해가 발생한 원직장으로 복귀한 시점은 언제입니까? (E1b05001002~4)

01 02 03 04 05

□□□□년 □□월

[계절범주 91.봄 92.여름 93.가을 94.겨울]

- 월에서만 모름/응답거절 가능하며 모름/응답거절 시 계절 범주로 응답받습니다.
- 계절범주에서 모름/응답거절 가능합니다.



E-①-b. 원직장복귀자(새로 조사된 일자리)

문2-1) 요양종료 후 복귀할 때까지 얼마나 걸렸습니까? (E1b05001006~7)

01	02	03	04	05
----	----	----	----	----

					년					개월
--	--	--	--	--	---	--	--	--	--	----

문2-2) 요양종료 후 바로 복귀하지 않은 이유는 무엇입니까? (E1b05001008)

01	02	03	04	05
----	----	----	----	----

1. 복귀 전 일시적인 휴식을 위해
2. 건강상의 문제 때문에
3. 기타(적을 것: E1b05001008t)

문3) 원직장 복귀 후 ○○○님께서 현재 주로 하시는 일은 산업재해가 발생하였던 당시 하시던 일과 동일합니까? (E1c05002001)

01	02	03	04	05
----	----	----	----	----

1. 예
2. 아니오

문3-1) 현재 ○○○님께서 주로 하는 일은 무엇입니까?

01	02	03	04	05
----	----	----	----	----

업무내용 E1c05002002 , 직업분류 E1c05003001

- 업무내용은 생산제품 검사, 미장, 식당 서빙 등 상세히 풀어서 서술합니다.
- 직업분류는 제6차 한국표준직업분류표를 참조합니다.
- 직업분류는 모름/응답거절 가능합니다.

문3-2) 산업재해 당시와 비교하여 원직장 복귀 후 현재 수행하는 업무가 달라진 이유는 무엇입니까? (E1c05002003)

01	02	03	04	05
----	----	----	----	----

1. 재해 이후 정신적·육체적 어려움
2. 사업주의 지시 및 배려
3. 사업장의 경영 및 조직관리 상의 이유
4. 본인의 자발적 요청
5. 기타(적을 것: E1c05002003t)

문4) ○○○님이 원직장 복귀 직후에 하시던 일과 현재 주로 하는 일에 변화가 있었습니까? (E1b05003002)

01	02	03	04	05
----	----	----	----	----

1. 예
2. 아니오

→ 문5)로 가십시오

E-①-b. 원직장복귀자(새로 조사된 일자리)

문4-1) 원직장 복귀 직후 하였던 일과 현재 주로 하는 일이 변화된 이유는 무엇입니까? (E1b05003003)

01	02	03	04	05
----	----	----	----	----

1. 재해 이후 정신적·육체적 어려움
2. 사업주의 지시 및 배려
3. 사업장의 경영 및 조직관리 상의 이유
4. 본인의 자발적 요청
5. 기타(적을 것: E1b05003003t)

문5) ○○○님이 현재 수행하는 업무에 어느 정도 적응하였다고 생각합니까? (E1c05003004)

01	02	03	04	05
----	----	----	----	----

1. 매우 적응하였다
2. 적응한 편이다
3. 보통이다
4. 적응하지 못한 편이다
5. 전혀 적응하지 못하였다

● 업무의 변화여부에 상관없이 현재를 기준으로 업무 적응정도를 응답받습니다.

문6) 원직장 복귀 후 업무에 적응하는 데 있어 가장 큰 장애 요인은 무엇입니까? (E1c05003005)

01	02	03	04	05
----	----	----	----	----

1. 산업재해로 인한 신체적 장애
2. 산업재해 후 자신감 결여
3. 기존 개인적 질환 등 건강 문제
4. 생소한 업무
5. 새로운 조직 분위기
6. 본인의 직무 능력 부족
7. 관리자 및 동료의 관심 및 배려 부족
8. 기타(적을 것: E1c05003005t)
9. 장애요인 없이 잘 적응하고 있음

문7) 현재 ○○○님께서 일하시는 근로시간 형태는 산업재해가 발생하였던 당시의 근로시간 형태와 동일합니까? (E1c05003006)

01	02	03	04	05
----	----	----	----	----

1. 예
2. 아니오

문7-1) 그렇다면, 현재 근로시간 형태는 다음 중 어디에 해당합니까? (E1c05003007)

01	02	03	04	05
----	----	----	----	----

1. 전일제
2. 시간제(파트타임, 아르바이트, 다른 직원들보다 1시간이라도 짧게 일하는 경우가 해당됨)

● 전일제: 시간제 근로가 아닌 일반적인 경우
 ● 시간제: 파트타임·아르바이트로 일하거나 같은 업무에 종사하는 사람들보다 적은 시간동안 일하거나, 임금이 시간단위로 지급되는 경우



E-①-b. 원직장복귀자(새로 조사된 일자리)

문8) 현재 ○○○님께서 근무하는 사업장(직장) 본사, 지사, 지점, 공장, 현장 등을 모두 합했을 때의 전체 근로자 수는 산업재해가 발생하였던 당시와 동일합니까? (E1c05003008)

01 02 03 04 05

- 1. 예
- 2. 아니오

문8-1) 현재 ○○○님께서 근무하는 사업장(직장) 본사, 지사, 지점, 공장, 현장 등을 합했을 때의 전체 근로자는 모두 몇 명 입니까? (그룹사의 경우에는 해당 계열사만 응답해 주십시오.) (E1c05003009)

01 02 03 04 05

- 1. 5인 미만
- 2. 5~9인
- 3. 10~29인
- 4. 30~99인
- 5. 100~299인
- 6. 300~999인
- 7. 1,000인 이상

- 응답한 현재시점을 기준으로 응답받습니다.
- 모름/응답거절 가능합니다.
- 중소기업 사업주, 자영업자, 특수형태근로자 등 근로자가 없는 경우 5인 미만으로 응답받습니다.
- 일용직이나 농림어업에 종사하여 정확한 근로자 수를 모를 경우에는 대략적으로 일자리에서 함께 일하는 사람의 수를 기재합니다.
- 파견근로자의 경우 소속된 파견업체 사업장의 전체 근로자 수를 응답 받습니다.

문9) 현재 ○○○님께서 근무하는 개별 사업장(직장)에서 함께 일하는 사업장 근로자 수는 산업재해가 발생하였던 당시와 비교할 때 변동이 있었습니까? (E1c05003010)

01 02 03 04 05

- 1. 예
- 2. 아니오

문9-1) 그렇다면, 현재 ○○○님께서 근무하는 개별 사업장(직장)에서 함께 일하는 사업장 근로자는 모두 몇 명입니까? (E1c05003011)

01 02 03 04 05

- 1. 5인 미만
- 2. 5~9인
- 3. 10~29인
- 4. 30~99인
- 5. 100~299인
- 6. 300~999인
- 7. 1,000인 이상

- 사업장은 본사나 개별 지사, 지점, 공장, 현장 등을 의미합니다.
- 일용직이나 농림어업에 종사하여 정확한 근로자 수를 모를 경우에는 대략적으로 일자리에서 함께 일하는 사람의 수를 기재합니다.
- 파견근로자의 경우 소속된 파견업체 단일 사업장의 근로자 수를 응답 받습니다.

※ 현재 소속된 사업체의 근로조건 및 복리후생에 관한 질문입니다.

문10) 현재 ○○○님의 한 달 평균 근무일수와 하루 평균 근무시간은 산업재해가 발생하였던 당시와 비교할 때 변동이 있었습니까? (E1c05003012)

01 02 03 04 05

- 1. 예
- 2. 아니오

E-①-b. 원직장복귀자(새로 조사된 일자리)

문10-1) 그렇다면, 현재 사업장(직장)에서 평소 한 달 며칠, 하루 몇 시간씩 근무하고 있습니까? (초과 근로일, 초과 근로시간 포함)

01	02	03	04	05
----	----	----	----	----

- 한 달 평균 근무일수 **E1c05003013** :

 일
- 하루 평균 근무시간 **E1c05003014** :

 시간

- 근무시간이 불규칙하거나, 일시휴직 또는 계절적 요인으로 잠시 일을 쉴 경우 등은 일이 있을 때의 통상적인 근무일수와 근무시간을 기준으로 하여 응답합니다.
- 초과근로일, 초과근로시간을 포함한 총근로일, 시간입니다.
- 식사시간을 제외한 근무시간을 응답받습니다.

문11) ○○○님은 현재 일자리(직장)에서 정규근로시간 이외에 초과근무를 하고 있습니까? (**E1c05003015**)

01	02	03	04	05
----	----	----	----	----

- 예
- 아니오 → 문12)로 가십시오

- 초과근로시간이란 정규근로시간 이외의 근로시간을 의미합니다.
- 정규근로시간이란 근로기준법에 정해진 근로시간이나, 회사와 문서상 또는 암묵적으로 계약한 근로시간, 관습에 의해 정해진 노동시간을 의미합니다. (예: 오전 9시부터 오후 6시까지, 농사일에서 해뜰 때부터 해질 때 까지 등)

문11-1) ○○○님의 평소 초과근로시간은 현재 1주 평균 몇 시간입니까? 또 한 달 평균 초과근로 수당은 얼마입니까?

01	02	03	04	05
----	----	----	----	----

- 1주 평균 초과근로 시간 **E1c05003016** :

 시간
- 한 달 평균 초과근로 수당 **E1c05003017** :

 만원

- 초과근로 시간 및 수당 모름/응답거절 가능합니다.
- 초과근로시간은 1-999까지 응답 가능합니다.
- 초과근로수당의 경우 0-9999까지 응답 가능합니다.

문12) ○○○님은 원직장 복귀 후 현재 교대제로 일하십니까? (**E1c05003018**)

01	02	03	04	05
----	----	----	----	----

- 예
- 아니오 → 문13)으로 가십시오

문12-1) 교대제의 형태는 다음 중 무엇입니까? (**E1c05003019**)

01	02	03	04	05
----	----	----	----	----

- 2조 2교대제
- 3조 3교대제
- 3조 2교대제
- 4조 3교대제
- 4조 2교대제
- 기타(적을 것: **E1c05003019t**)



E-①-b. 원직장복귀자(새로 조사된 일자리)

문13) ○○○님의 현재 사업장(직장)에서 주40시간(5일) 근로제를 실시하고 있습니까? (E1c05003020)

01 02 03 04 05

- 1. 예
- 2. 아니오

문14) ○○○님의 임금은 다음 중 어떤 방식에 따라 결정되니까? 가장 주된 산정방식 하나만 선택하십시오. (E1c05003021)

01 02 03 04 05

임금 산정 방식	해당 여부표시 (○)	액 수
1. 연 봉 계 약 제		
2. 월 급		
3. 주급제 / 격주제		
4. 일 당 제		일당 E1c05003022원
5. 시 간 급 제		시간당 E1c05003023원
6. 도 급 제		
7. 기본급 없이 능력/실적에 따라 결정됨		
8. 기타 E1c05003021t		

- 일당제 및 시간급제인 경우 응답단위가 “원” 임에 주의하시기 바랍니다.
- 도급제: 일한 시간(기간)과 관계없이 일의 결과 또는 성과에 따라 임금을 지급하는 방식

문15) 현재 ○○○님의 한 달 평균 임금은 얼마입니까? (초과근로수당 포함) (E1c05003024)

01 02 03 04 05

한 달 평균 만원

- 임금은 실수령액 기준으로 응답하며, 연봉 응답 시 1/12로 환산하여 기재합니다.
- 성과금을 받은 경우 지난해 받은 금액을 1/12로 환산하여 한 달 평균 임금에 포함합니다.
- 일용직의 경우 평소 일하는 수준의 임금을 응답받으며, 한 달을 제대로 일했을 때 받는 임금을 기준으로 응답받습니다.
- 임금을 물품 등으로 받는 경우 이를 금액으로 환산하여 기입합니다.
- 임금은 초과근로수당도 포함하여 응답합니다.
- 0-999999까지 응답 가능합니다.

문16) 현재 사업장(직장)의 노동조합 설립여부와 ○○○님의 노동조합 가입여부는 산업재해가 발생하였던 당시와 비교할 때 변동이 있었습니까? (E1c05003025)

01 02 03 04 05

- 1. 예
- 2. 아니오

문16-1) ○○○님의 현재 사업장(직장)에는 노동조합이 있습니까? (E1c05003026)

01 02 03 04 05

- 1. 예
- 2. 아니오 → 문17)로 가십시오
- 3 모르겠다 → 문17)로 가십시오

E-①-b. 원직장복귀자(새로 조사된 일자리)

문16-2) 그렇다면, ○○○님은 현재 노동조합에 가입을 하셨습니까? (E1c05003027)

01 02 03 04 05

1. 예 → 문17)로 가십시오
 2. 아니오

문16-3) 노동조합에 가입하지 않는 이유는 무엇입니까? (E1c05003028)

01 02 03 04 05

1. 자격요건이 안돼서
 2. 필요성을 못 느껴서
 3. 주변(지인)의 만류로
 4. 회사의 만류로
 5. 기타(적을 것: E1c05003028t)

문17) 다음은 현재 일자리(직장)에서 제공될 수 있는 부가급여나 복리후생 항목들입니다. 각 항목에 대해 (1) ○○○님의 일자리(직장)에서 제공(시행)되는지, (2) 제공된다면 ○○○님께서 혜택을 받고 있거나 받을 수 있는지 말씀해 주십시오.

01 02 03 04 05

복리후생 항목 I	(1) 사업장(직장)에서 제공 여부				(2) 본인의 혜택여부		
	제공된다	제공되지 않는다	모른다	변수명	받을 수 있다	받을 수 없다	변수명
(1) 법정퇴직금	1	2	3	E1c05004002	1	2	E1c05004003
(2) 누진퇴직금	1	2	3	E1c05004004	1	2	E1c05004005
(3) 유급휴가(정규, 연월차)	1	2	3	E1c05004006	1	2	E1c05004007
(4) 생리휴가	1	2	3	E1c05004008	1	2	E1c05004009
(5) 산전후휴가	1	2	3	E1c05004010	1	2	E1c05004011
(6) 병가(상병휴가)	1	2	3	E1c05004012	1	2	E1c05004013
(7) 육아휴직	1	2	3	E1c05004014	1	2	E1c05004015
(8) 휴업보상	1	2	3	E1c05004016	1	2	E1c05004017
(9) 포상휴가	1	2	3	E1c05004018	1	2	E1c05004019
(10) 경조사 휴가(특별휴가)	1	2	3	E1c05004020	1	2	E1c05004021



E-①-b. 원직장복귀자(새로 조사된 일자리)

복리후생 항목 II	(1) 사업장(직장)에서 제공 여부				(2) 본인의 혜택여부		
	제공 된다	제공되지 않는다	모른다	변수명	받을 수 있다	받을 수 없다	변수명
(1) 식사비용보조	1	2	3	<u>E1c05004022</u>	1	2	<u>E1c05004023</u>
(2) 학비보조	1	2	3	<u>E1c05004024</u>	1	2	<u>E1c05004025</u>
(3) 주택마련지원 (융자 등)	1	2	3	<u>E1c05004026</u>	1	2	<u>E1c05004027</u>
(4) 사내근로복지기금지원	1	2	3	<u>E1c05004028</u>	1	2	<u>E1c05004029</u>
(5) 경조사지원	1	2	3	<u>E1c05004030</u>	1	2	<u>E1c05004031</u>
(6) 휴양, 콘도(휴가)비용지원	1	2	3	<u>E1c05004032</u>	1	2	<u>E1c05004033</u>
(7) 보육비지원	1	2	3	<u>E1c05004034</u>	1	2	<u>E1c05004035</u>
(8) 저축장려금지원	1	2	3	<u>E1c05004036</u>	1	2	<u>E1c05004037</u>
(9) 종업원지주제도지원	1	2	3	<u>E1c05004038</u>	1	2	<u>E1c05004039</u>
(10) 개인연금 보험료지원	1	2	3	<u>E1c05004040</u>	1	2	<u>E1c05004041</u>
(11) 생명보험 보험료지원	1	2	3	<u>E1c05004042</u>	1	2	<u>E1c05004043</u>
(12) 개인의료·상해보험료지원	1	2	3	<u>E1c05004044</u>	1	2	<u>E1c05004045</u>
(13) 상여금(명절비, 휴가비, 선물 등 포함)	1	2	3	<u>E1c05004046</u>	1	2	<u>E1c05004047</u>

- 법정퇴직금: 1년 간 총 근로소득의 한달치를 퇴직금으로 받음, 퇴직연금 포함.
- 누진퇴직금: 근속년수에 비례하여 퇴직금을 산정. 1~5년 근속은 1년당 1개월, 5년~10년 근속은 1년당 2개월치 산정
→ 누진 퇴직금을 제공받았다면, 법정 퇴직금을 받은 것으로 응답 받음
- 본인의 혜택여부는 해당 복리후생 신청 조건에 충족 된다는 가정하에 응답 받습니다.(예: 미혼인 경우에도 본인이 향후 신청조건이 충족되어 육아휴직을 받을 수 있는 상황이 된다면 '혜택을 받을 수 있다' 로 응답받습니다.

문18) 현재 ○○○님의 사회보험 가입여부는 산업재해가 발생하였던 당시와 비교할 때 변동이 있었습니까? (E1c05004048)

01 02 03 04 05

1. 변화가 없다
2. 변화가 있다

문18-1) ○○○님은 현재 일자리(직장)에서 다음의 사회보험에 가입되어 있습니까?

01 02 03 04 05

(1) 국민연금	<u>E1c05004049</u>	(1) 가입되어 있다	(2) 가입되어 있지 않다
(2) 국민건강보험	<u>E1c05004050</u>	(1) 가입되어 있다	(2) 가입되어 있지 않다
(3) 고용보험	<u>E1c05004051</u>	(1) 가입되어 있다	(2) 가입되어 있지 않다

문19) 현재 ○○○님께서 주로 일하시는 장소는 산업재해가 발생하였던 당시와 비교할 때 변동이 있었습니까? (E1c05004052)

01 02 03 04 05

1. 예
2. 아니오

E-①-b. 원직장복귀자(새로 조사된 일자리)

문19-1) 현재 ○○○님께서 주로 어떤 장소에서 일하십니까? (E1c05004053)

01	02	03	04	05
----	----	----	----	----

1. 가정에서
2. 사업장 내 또는 사무실 이외의 지정된 장소에서
3. 주로 이동하면서

- 파출부, 입주보호, 입주 가정교사 등은 보기2에 해당됩니다.

※ 현재 소속된 사업체와의 계약과 관련된 질문입니다.

문20) ○○○님은 현재 재직 중인 일자리(직장)에 근로기간이 정해져 있습니까? (E1c05005001)

01	02	03	04	05
----	----	----	----	----

1. 예
2. 아니오(※ 정년제인 경우 '아니오'에 해당됨) → 문21)로 가십시오

- 파견근로자의 경우 현재 근무하고 있는 일자리가 아닌 소속된 (파견)사업체와의 계약에 대한 정보를 응답받습니다.
- 고용주(사용자)와 근로기간을 구두로 (약속 또는 계약)정한 경우도 '1. 예'에 해당합니다.
- 정년은 있으나 특별히 근로기간을 정하지 않고 계속적인 근무가 가능한 일반 기업체 정식사원, 공무원, 교사 등은 '2. 정하지 않았음'에 해당될 수 있습니다.
- 통상 파출부, 건설일용직 등 호출, 대기 관련 일용직은 근로기간을 정한 것이 아니고 일거리가 있을 때마다 며칠, 몇 주씩 일하는 형태입니다. 그러나 정식으로 근로기간을 구두상, 문서상으로 정하고 일하는 일용직도 존재합니다.

문20-1) 고용계약기간은 어떻게 되십니까? (E1c05005002)

01	02	03	04	05
----	----	----	----	----

1. 1개월 미만
2. 1개월 이상~1년 미만
3. 1년
4. 1년 초과~2년 이하
5. 2년 초과~3년 이하
6. 3년 초과

- 조사일 현재 기준으로 응답받습니다.

문20-2) 근로기간이 정해져 있다면, 현재의 계약(기간)은 반복 갱신된 것입니까? (E1c05005003)

01	02	03	04	05
----	----	----	----	----

1. 예
2. 아니오(※ 최초 계약기간 내인 경우만 해당)

응답 후 문22)로 가십시오

- 현재 일하고 있는 일자리에서의 계약이 반복 갱신된 상태인지 여부를 파악합니다.
- 현재 유지되고 있는 고용계약이 처음으로 맺은 것이라면 '2. 아니오'에 해당되고, 주기적으로 반복 또는 갱신된 것이라면, '1. 예'에 해당됩니다.



E-①-b. 원직장복귀자(새로 조사된 일자리)

문21) 근로기간을 정하지 않았다면, 현재 일자리(직장)는 일거리가 생겼을 경우에만 며칠 또는 몇 주씩 일하는 형태입니까?(예: 건설일용근로자, 파출부, 간병인 등) (E1c05005004)

01 02 03 04 05

- 1. 예 → 문25)로 가십시오
- 2. 아니오

- 업체의 요청 또는 호출을 받아 일시적으로만 근로를 제공하는 경우도 해당될 수 있습니다.
- 간병인, 행사도우미, 파출부, 건설 일용근로자, 백화점 또는 대형할인점 아르바이트 사원 등과 같이 근로시간, 근로장소가 단기간에 바뀌는 경우가 대표적입니다. 다만 적정기간 일하기로 명백하게 구두 또는 서류상으로 계약을 체결한 경우 계약기간을 정한 것으로 간주합니다.
- 동일한 사업체(장소)에서 1개월 이상 계속 근무한 경우도 '1. 예' 에 해당될 수 있습니다.

문22) 사업장(직장)이 아주 어려워져서 폐업 또는 고용조정을 하거나 ○○○님이 특별히 잘못을 하지 않는다면 ○○○님이 원하는 한 계속 이 직장에 다닐 수 있습니까? (E1c05005005)

01 02 03 04 05

- 1. 예 → 문23)으로 가십시오
- 2. 아니오

- 특별한 사유(본인의 중대한 과실, 폐업 등 사업체 자체의 소멸 또는 고용조정, 천재지변 등)가 없고 본인이 원하기만 한다면 계속해서 근무가 가능한지 여부를 파악해야 합니다.
- 특별한 잘못이란 해고에 이를 정도의 근로자 본인의 귀책사유를 의미함
 - ① 근무태도 불량: 무단결근, 직장규율 위반, 사용자의 정당한 업무지시 불복 등
 - ② 범법행위: 절도, 횡령, 등 업무와 관련 수뢰·배임 등
 - ③ 경력위조
 - ④ 기타 사업장별 단체협약 또는 취업규칙에서 정한 정당한 해고사유

문22-1) “예” (계속 다닐 수 있음)로 대답하신 이유는 무엇입니까? (E1c05005006)

01 02 03 04 05

- 1. 근로기간을 정하지 않은 계약을 하였으므로
- 2. 계약의 반복·갱신으로 고용이 지속가능하므로
- 3. 묵시적인 고용관행에 의해

응답 후 문25)로 가십시오

- 1⇒ 무기계약, 고용계약 사실은 있으나 근로기간에 대한 명시를 하지 않은 경우입니다
- 3⇒ 고용계약은 하지 않았으나 회사 또는 사업체의 내부 규정으로 지속적으로 근무 가능한 경우입니다
 - 공무원(계약직 제외) 및 교원(임시교사, 기간제 교사 제외) 임용은 계약으로 볼 수 없으며 묵시적인 고용관행에 의해 정년까지 지속적으로 근무가 가능합니다.
 - 정년은 있으나 특별히 고용계약을 하지 않고도 계속적인 근무가 가능한 일반 기업체 정식사원 등도 해당됩니다.

문23) ○○○님은 현재 사업장(직장)에서 앞으로 얼마나 더 일할 수 있을 것으로 기대 하십니까? (E1c05005007)

01 02 03 04 05

- 1. 1년 이하(개월) E1c05005008
- 2. 1년 초과~2년 이하
- 3. 2년 초과

- 모름/응답거절 가능합니다.
- 개월 수의 응답 가능 범위는 1~12입니다.
- 15일 미만은 1개월로 기입하고, 이외에는 반올림하여 응답받습니다.

문24) ○○○님께서 그렇게 생각하는 주된 이유는 무엇입니까? (E1c05005009)

01 02 03 04 05

1. 이미 정해진 고용계약기간이 만료되기 때문에
2. 목시적·관행적으로 계약이 종료될 것이기 때문에
3. 사업주가 그만두라면, 언제든지 그만둔다는 조건(임시직 등)으로 채용되었으므로
4. 현재 하는 업무(프로젝트)가 끝나기 때문에
5. 현재의 일자리에서 전에 일하던 사람이 복귀하기 때문에
6. 특정 계절 동안만 일할 수 있기 때문에
7. 적성, 근로조건, 능력 등의 이유로 다른 일자리를 찾을 예정이므로
8. 규정, 관행상 퇴직하는 연령에 도달하기 때문에
9. 학업, 가족부양, 건강 등의 이유로
10. 직장의 경영상 이유 때문에
11. 기타(적을 것: E1c05005009t)

문25) 임금(급여)을 현 사업장(직장)에서 받으시나요? 아니면 파견업체 또는 용역업체로부터 받으시나요? (E1c05005010)

01 02 03 04 05

1. 현재 일하는 직장
2. 파견업체
3. 용역업체

- 파견업체: 근로자와 고용계약을 맺고 임금을 지급하면서 당해 근로자를 다른 업체(사용업체)에 파견을 보내서 다른 업체(사용업체) 사업주의 지휘명령을 받아 근로에 종사하게 하고, 다른 업체로부터 파견 대가를 받는 업체
* 근로자파견이란 파견사업주가 근로자를 고용한 후 그 고용관계를 유지하면서 근로자 파견계약(구두계약 포함)의 내용에 따라 사용사업주의 지휘, 명령을 받아 사용사업주를 위한 근로에 종사하게 하는 것
- 용역업체: 다른 업체(원청업체)로부터 용역 업무를 수주 받아 수행하는 업체로서 근로자와 고용계약을 맺고 당해 근로자를 직접 지휘, 명령하여 업무를 수행하며 임금도 직접 지급하는 업체
* 용역근로자는 다른 업체(원청업체)에서 근로를 하며 다만, 고용관계에 있는 용역업체가 지휘·명령권을 직접 행사한다는 점에서 파견과 차이가 있음

문26) ○○○님께서 사업장(직장)에서 현재 하는 일이 '보험설계사', '농업협동조합 공제 모집원', '우체국보험 모집원', '콘크리트 믹서트럭 운전', '학습지도사', '골프장 캐디', '택배원', '퀵서비스업', '대출모집인', '신용카드모집인', '대리운전기사'에 해당됩니까? (E1c05005011)

01 02 03 04 05

1. 예
2. 아니오

문27) 현재 일자리(직장)에서 서면으로 근로계약서를 작성하였습니까? (E1c05005012)

01 02 03 04 05

1. 예
2. 아니오



E-①-b. 원직장복귀자(새로 조사된 일자리)

문28) ○○○님은 원직장 복귀 과정 중 근로복지공단의 직장복귀지원사업을 알고 있었습니까? (E1b05006001)

01	02	03	04	05
----	----	----	----	----

- 1. 예
- 2. 아니오

→ 문29)로 가십시오

- 직장복귀지원사업
- 개요: 요양 종결한 산재근로자를 업무상 재해가 발생한 당시 사업장에 복귀시켜 고용을 유지하거나 직장적응훈련 또는 재활운동을 실시한 사업주에게 지원하는 사업
- 지원대상: 요양 종결한 산재근로자를 업무상 재해가 발생한 당시 사업장에 복귀시켜 고용을 유지하거나 직장적응훈련 또는 재활운동을 실시한 사업주
 - 2010.04.27 이전에는 장해 제1급~제9급
 - 2010.04.28 이후에는 장해 제1급~제12급 또는 요양 중인 자 중 장해 12급 이상 예상자 포함
- 지원기간 및 지원내용
 - 지원기간: 최대 12개월 범위 내
 - 직장복귀지원금: 제1급~제3급은 월 600,000원, 제4급~제9급은 월 450,000원, 제10급~제12급은 월 300,000원
 - 직장적응훈련비는 최대 3개월까지 월450,000원 범위 내 실비지급
 - 재활운동비는 최대 3개월까지 월 150,000원 범위 내 실비지급

문28-1) 직장복귀지원사업을 알게 된 경로는 어떻게 됩니까? (E1b05006002)

01	02	03	04	05
----	----	----	----	----

- 1. 근로복지공단 담당 직원으로부터
- 2. 사업주나 직장 동료로부터
- 3. 가족이나 친척으로부터
- 4. 요양 중 병원 담당자나 의사로부터
- 5. 요양 중 다른 환자로부터
- 6. 각종 매체(홈페이지, 인터넷, 신문, 방송 등)를 통하여
- 7. 기타(적을 것: E1b05006002t)

문28-2) 원직장복귀와 관련하여 사업주와 근로복지공단의 직장복귀지원사업에 대하여 상담 및 정보 공유가 있었습니까? (E1b05006003)

01	02	03	04	05
----	----	----	----	----

- 1. 예
- 2. 아니오

문29) 근로복지공단이 제공하는 다음의 재활서비스 중 원직장 복귀에 가장 도움이 된 지원 제도는 무엇입니까? (E1b05006004)

01	02	03	04	05
----	----	----	----	----

- 1. 재활 지원상담 안내
- 2. 심리상담 및 사회적응 프로그램에 관한 안내
- 3. 재활스포츠에 관한 안내
- 4. 원직장복귀 지원에 관한 상담 및 안내
- 5. 직업훈련 지원에 관한 안내
- 6. 합병증 등 예방관리 진료 안내
- 7. 기타(적을 것: E1b05006004t)
- 8. 없음

- 가장 도움이 되는 것 하나만 선택합니다.

E-①-b. 원직장복귀자(새로 조사된 일자리)

문30) 원직장 복귀를 제안한 사람 또는 제도는 무엇입니까?(복수응답 가능) (E1b05006005~10)

01	02	03	04	05
----	----	----	----	----

1. 사업장의 취업규칙 등
2. 사업주
3. 동료근로자
4. 본인
5. 근로복지공단 직원
6. 기타(적을 것: E1b05006010t)

문31) 원직장 복귀를 위해 가장 필요하다고 생각하는 지원제도는 무엇입니까? (E1c05006011)

01	02	03	04	05
----	----	----	----	----

1. 직업훈련
2. 직장복귀 지원금
3. 취업 정보 제공
4. 기술 습득 기간 동안 생활 보장을 위한 생활비 용자
5. 전문가 상담 및 직업능력평가 등 실시
6. 사업주와의 지속적 면담(직업 복귀 소견서 제공)
7. 기타(적을 것: E1c05006011t)
8. 없음

문32) 원직장 복귀에 사업주가 적극적이었습니까? (E1b05006012)

01	02	03	04	05
----	----	----	----	----

1. 매우 적극적이었다
2. 적극적인 편이었다
3. 보통이었다
4. 아닌 편이었다
5. 전혀 아니었다

문33) 다음 중 원직장 복귀를 위하여 사업주가 제공한 것이 있습니까?(복수응답 가능) (E1b05006013~19)

01	02	03	04	05
----	----	----	----	----

1. 직업훈련
2. 직장복귀 지원금
3. 취업 정보 제공
4. 기술 습득 기간 동안 생활 보장을 위한 생활비 용자
5. 전문가 상담 및 직업능력평가 등 실시
6. 사업주와의 지속적 면담(직업 복귀 소견서 제공)
7. 기타(적을 것: E1b05006019t)
8. 없음

문34) 현재 ○○○님의 직무의 강도와 난이도는 산업재해가 발생하였던 당시와 비교할 때 어떠한 수준입니까? (E1c05007001)

01	02	03	04	05
----	----	----	----	----

1. 매우 약해짐
2. 약해짐
3. 동일함
4. 높아짐
5. 매우 높아짐



E-①-b. 원직장복귀자(새로 조사된 일자리)

문35) ○○○님은 산업재해로 요양 후 원직장 복귀 과정에서 어려움을 느끼셨습니까? (E1c05007002)

01	02	03	04	05
----	----	----	----	----

- 1. 전혀 어려움이 없었다 → 문36)으로 가십시오
- 2. 어려움이 없었다 → 문36)으로 가십시오
- 3. 보통 → 문36)으로 가십시오
- 4. 약간 어려웠다
- 5. 매우 어려웠다

문35-1) 그렇다면, 복귀 과정에서 어려움을 느낀 이유는 무엇입니까?(복수 응답가능) (E1c05007003~9)

01	02	03	04	05
----	----	----	----	----

- 1. 오랜만에 일을 하려고 하니가 낯설어서 적응하기 힘들었다
- 2. 산업재해로 인한 신체장해로 인하여 맡은 업무를 수행하기 힘들었다
- 3. 장애가 있는 나를 배려하는 회사의 편의시설이 부족하여 힘들었다
- 4. 임금 등 근무조건이 재해이전에 비해 나빠져서 힘들었다
- 5. 사업주나 관리자와의 갈등
- 6. 직장 동료와의 갈등
- 7. 기타(적을 것: E1c05007009t)

문36) 사업장(사업주)에서 ○○○님의 원직장 복귀 이후 현재까지 제공한 편의사항이 있으면 선택하여 주십시오 (복수응답가능) (E1c05008001~8)

01	02	03	04	05
----	----	----	----	----

- 1. 작업장 개조
- 2. 별도수당 등 금전적 지원
- 3. 작업시간 단축
- 4. 직무능력향상 교육기회 제공
- 5. 근무시간 내 병원진료
- 6. 회사 내 편의시설 설치
- 7. 업무조정 및 전환
- 8. 기타(적을 것: E1c05008008t)
- 9. 없음

문37) 산업재해 후 원직장에 복귀하였을 때 ○○○님은 직장동료와 원만한 관계를 유지하셨습니까? (E1c05008009)

01	02	03	04	05
----	----	----	----	----

- 1. 매우 그렇다
- 2. 약간 그렇다
- 3. 전과 동일하다
- 4. 조금 악화되었다
- 5. 매우 악화되었다

문38) 산업재해 후 원직장에 복귀 하였을 때, 직장동료가 ○○○님을 배려하였습니까? (E1c05008010)

01	02	03	04	05
----	----	----	----	----

- 1. 매우 그렇다
- 2. 약간 그렇다
- 3. 전과 동일하다
- 4. 약간 그렇지 않다
- 5. 전혀 그렇지 않다

문39) 현재 ○○○님께서 주로 하시는(맡고 계시는) **업무**에 대해서 어떻게 평가하십니까? 다음의 항목에 대하여 응답해 주십시오.

01 02 03 04 05

항 목	전혀 그렇지 않다	그렇지 않다	보통 이다	그런 편이다	매우 그렇다
(1) 현재 하고 있는 일은 나의 교육수준과 비교하여 수준이 낮다 E1c05009001	1	2	3	4	5
(2) 현재 하고 있는 일은 나의 기술수준과 비교하여 수준이 낮다 E1c05009002	1	2	3	4	5
(3) 현재 하고 있는 일에서 배운 지식이나, 기능은 동일 직종의 다른 일자리에 들어갈 경우 유용하다 E1c05009003	1	2	3	4	5

● 문항마다 긍정, 부정 성격이 다르니 응답 시 주의하시기 바랍니다.

문40) 현재 ○○○님께서 주로 하시는(맡고 계시는) **업무**에 대해서 평소에 어떤 생각을 갖고 계십니까? 다음의 항목에 대하여 응답해 주십시오.

01 02 03 04 05

현재 하시는 일(업무, 직무)에 대한 ○○○님의 생각	매우 그렇다	그런 편이다	보통 이다	그렇지 않은 편이다	전혀 그렇지 않다
(1) 나는 현재 하고(맡고) 있는 일에 만족하고 있다 E1c05010001	1	2	3	4	5
(2) 나는 현재 하고(맡고) 있는 일을 열정적으로 하고 있다 E1c05010002	1	2	3	4	5
(3) 나는 현재 하고(맡고) 있는 일을 즐겁게 하고 있다 E1c05010003	1	2	3	4	5
(4) 나는 현재 하고(맡고) 있는 일에 보람을 느끼면서 하고 있다 E1c05010004	1	2	3	4	5
(5) 별다른 문제가 없는 한 현재 하고(맡고) 있는 일을 계속하고 싶다 E1c05010005	1	2	3	4	5

문41) 현재 ○○○님께서 주로 하시는(맡고 계시는) 일과 관련하여, 평소 아래의 항목들에 얼마나 만족하고 계십니까?

01 02 03 04 05

	매우 만족	만족	보통	불만족	매우 불만족
(1) 임금 또는 소득 E1c05011001	1	2	3	4	5
(2) 취업의 안정성 E1c05011002	1	2	3	4	5
(3) 하고있는 일의 내용 E1c05011003	1	2	3	4	5
(4) 근로환경 E1c05011004	1	2	3	4	5
(5) 근로시간 E1c05011005	1	2	3	4	5
(6) 개인의 발전가능성 E1c05011006	1	2	3	4	5
(7) 의사소통 및 인간관계 E1c05011007	1	2	3	4	5
(8) 인사고과의 공정성 E1c05011008	1	2	3	4	5
(9) 복리후생 E1c05011009	1	2	3	4	5



E-①-b. 원직장복귀자(새로 조사된 일자리)

문42) 그렇다면, ○○○님은 현재 일자리에 대해 전반적으로 얼마나 만족하고 계십니까? (E1c05011010)

01	02	03	04	05
----	----	----	----	----

1. 매우 만족
2. 만족
3. 보통
4. 불만족
5. 매우 불만족

문43) ○○○님은 현재 종사하고 있는 일자리(직장)를 그만둘 생각을 하고 계십니까? (E1c05012001)

01	02	03	04	05
----	----	----	----	----

1. 예
2. 아니오 → 'F. 일자리 이력' 으로 가십시오

문43-1) 현재 일자리(직장)를 그만두고자 하는 이유는 무엇입니까? (E1c05012002)

01	02	03	04	05
----	----	----	----	----

1. 산업재해로 인한 신체적 능력 저하, 적응문제, 갈등, 후유증 등 문제
2. 직장의 파산, 폐업, 휴업 등으로 인해
3. 정리해고로 인해
4. 권고사직
5. 명예퇴직
6. 정년퇴직
7. 계약기간 종료
8. 소득 또는 보수가 적어서
9. 일거리가 없거나 적어서
10. 일이 임시적이거나 장래성이 없어서
11. 적성, 지식, 기능 등이 맞지 않아서
12. 근로시간 또는 근로환경이 나빠서
13. 자기(가족)사업을 하려고
14. 결혼, 가족간병 등 가사문제
15. 건강, 고령 등의 이유로
16. 회사 내 인간관계 때문에
17. 회사가 이사하여서(전근·발령을 받아서)
18. 우리 집이 이사하여서
19. 학업 때문에
20. 군입대 때문에
21. 좀 더 좋은 일자리가 있어서
22. 출산, 육아를 위해
23. 기타 (적을 것: E1c05012002t)

문43-2) 현재 일자리(직장)를 그만둔다면 임금근로 일자리를 원하십니까, 자영업(사업)을 원하십니까? (E1c05012003)

01	02	03	04	05
----	----	----	----	----

1. 임금근로
2. 자영업(사업)
3. 경제활동 할 의사 없음 → 문43-4)로 가십시오

E-①-b. 원직장복귀자(새로 조사된 일자리)

문43-3) 그럼, ○○○님은 다른 일자리(직장)로 옮기기 위해 구직활동 이외의 정보수집, 훈련, 교육 등 취업/창업 준비활동을 하고 계십니까? 다음 중 주로 준비하고 있는 순서대로 두 가지만 선택해 주십시오. (E1c05012004~5)

01 02 03 04 05

1순위		2순위	
-----	--	-----	--

1. 공공기관 직업훈련 또는 프로그램(강좌, 인턴 등) 이용
2. 민간기관 직업훈련 또는 프로그램(강좌, 인턴 등) 이용
3. 재학 중인 학교의 직업훈련 또는 프로그램 이용
4. 사설학원 이용(어학, 자격증 준비, 채용시험 준비 등)
5. 부모 및 친지로부터 기술 전수
6. 선배, 지인, 사업인계자로부터 기술 전수
7. 회사(프랜차이즈 본사 포함)로부터 직접 기술 전수
8. 독학(자격증 준비, 채용시험 준비)
9. 취업/창업을 위한 정보수집
10. 기타(적을 것: E1c05012004t, E1c05012005t)
11. 특별히 준비하고 있는 것이 없음

→ 'F. 일자리 이력' 으로 가십시오

문43-4) ○○○님이 경제활동 할 의사가 없는 이유는 무엇입니까? (E1c05013001)

01 02 03 04 05

1. 학업 때문에
2. 아이들 키우는 일 때문에(육아)
3. 가사일 때문에
4. 퇴직하여서
5. 나이가 많아서
6. 개인적인 건강문제로
7. 산업재해로 인한 건강문제로
8. 당분간 쉬고 싶어서
9. 기타(적을 것: E1c05013001t)

→ 'F. 일자리 이력' 으로 가십시오



E-②-a. 재취업자(지난 조사부터 계속되는 일자리)

※ 산업재해가 발생한 일자리(직장) 이외 일자리를 지난 조사부터 계속하는 분들을 대상으로 하는 질문입니다.

※ ○○○님이 지난 조사 시 응답하신 일자리 정보를 확인하기 위한 질문입니다.

문1) 현재 ○○○님께서 근무하시는 사업장의 산업분류나 소재지, 일자리의 업무내용, 종사상 지위 중에서 지난 조사 이후 변동된 사항이 있습니까? (E2a05001005)

01	02	03	04	05
----	----	----	----	----

- 1. 변화가 없었음
- 2. 변화가 있었음

● 동일지역으로 이전한 경우도 소재지가 변경된 것으로 응답받습니다.

문1-1) 현재 ○○○님께서 근무하시는 일자리(직장)는 주로 어떤 일을 합니까?

01	02	03	04	05
----	----	----	----	----

사업내용 E2c05001003 , 산업분류 E2c05001004

- 사업내용은 사업체가 하는 일을 상세히 풀어서 서술합니다.
- 산업분류는 제9차 한국표준산업분류표를 참조합니다.
- 산업분류는 모름/응답거절 가능합니다.

문2) 현재 ○○○님께서 주로 하시는 일은 지난 조사 당시에 응답하신 일과 동일합니까? (E2a05003008)

01	02	03	04	05
----	----	----	----	----

- 1. 예
- 2. 아니오

문2-1) 현재 ○○○님께서 주로 하는 일은 무엇입니까?

01	02	03	04	05
----	----	----	----	----

업무내용 E2c05003004 , 직업분류 E2c05003005

- 업무내용은 생산제품 검사, 미장, 식당 서빙 등 상세히 풀어서 서술합니다.
- 직업분류는 제6차 한국표준직업분류표를 참조합니다.
- 직업분류는 모름/응답거절 가능합니다.

문2-2) 지난 조사 이후 현재 수행하는 업무가 달라진 이유는 무엇입니까? (E2a05003009)

01	02	03	04	05
----	----	----	----	----

- 1. 재해 이후 정신적·육체적 어려움
- 2. 사업주의 지시 및 배려
- 3. 사업장의 경영 및 조직관리상의 이유
- 4. 본인의 자발적 요청
- 5. 기타(적을 것: E2a05003009t)

E-②-a. 재취업자(지난 조사부터 계속되는 일자리)

문3) 현재 하는 일(업무)에 어느 정도 적응하였다고 생각합니까? (E2c05003006)

01	02	03	04	05
----	----	----	----	----

1. 매우 적응하였다
2. 적응한 편이다
3. 보통이다
4. 적응하지 못한 편이다
5. 전혀 적응하지 못하였다

● 업무의 변화여부에 상관없이 현재를 기준으로 업무 적응정도를 응답받습니다.

문4) 현재 하는 일(업무)에 적응하는데 있어 가장 큰 장애 요인은 무엇입니까? (E2c05003007)

01	02	03	04	05
----	----	----	----	----

1. 산업재해로 인한 신체적 장애
2. 산업재해 후 자신감 결여
3. 기존 개인적 질환 등 건강 문제
4. 생소한 업무
5. 새로운 조직 분위기
6. 본인의 직무 능력 부족
7. 관리자 및 동료의 관심 및 배려 부족
8. 기타(적을 것: E2c05003007t)
9. 장애요인 없이 잘 적응하고 있음

문5) 현재 ○○○님의 종사상 지위는 지난 조사와 동일합니까? (E2a05004021)

01	02	03	04	05
----	----	----	----	----

1. 예
2. 아니오

문5-1) 현재 일자리(직장)의 종사상 지위는 어떻게 되십니까? (E2c05004001)

01	02	03	04	05
----	----	----	----	----

1. 상용직
2. 임시직
3. 일용직

- 상용직: 근로계약기간이 1년 이상인 근로자이거나, 정해진 계약 기간 없이 본인이 원하면 계속 일할 수 있는 경우
- 임시직: 근로계약기간이 1개월 이상 1년 미만인 근로자이거나, 근로계약기간이 없더라도 1년 이내에 이 일이 끝날 것이라고 생각되는 경우 (단, 한 직장에서 오래 일하였거나 앞으로도 계속 일할 것으로 예상된다 하더라도 근로계약기간이 1년 미만이면 임시직)
- 일용직: 근로계약기간이 1개월 미만인 근로자이거나, 매일매일 고용되어 일당제 급여를 받고 일하거나, 일정한 장소 없이 돌아다니면서 일한 대가를 받는 경우



E-②-a. 재취업자(지난 조사부터 계속되는 일자리)

문6) 현재 ○○○님의 근로시간 형태는 지난 조사 당시와 동일합니까? (E2a05004022)

01 02 03 04 05

- 1. 예
- 2. 아니오

문6-1) 현재 ○○○님의 근로시간 형태는 다음 중 어디에 해당합니까? (E2c05004002)

01 02 03 04 05

- 1. 전일제
- 2. 시간제(파트타임, 아르바이트, 다른 직원들보다 1시간이라도 짧게 일하는 경우가 해당됨)

- 전일제: 시간제 근로가 아닌 일반적인 경우
- 시간제: 파트타임·아르바이트로 일하거나 같은 업무에 종사하는 사람들보다 적은 시간동안 일하거나, 임금이 시간단위로 지급되는 경우

문7) 현재 ○○○님께서 근무하는 사업장(직장) 본사, 지사, 지점, 공장, 현장 등을 모두 합했을 때의 전체 근로자 수는 지난 조사 당시와 동일합니까? (그룹사의 경우에는 해당 계열사만 응답해 주십시오) (E2a05004023)

01 02 03 04 05

- 1. 예
- 2. 아니오

문7-1) 현재 ○○○님께서 근무하는 사업장(직장) 본사, 지사, 지점, 공장, 현장 등을 합했을 때의 전체 근로자는 모두 몇 명입니까? (그룹사의 경우에는 해당 계열사만 응답해 주십시오.) (E2c05004003)

01 02 03 04 05

- 1. 5인 미만
- 2. 5~9인
- 3. 10~29인
- 4. 30~99인
- 5. 100~299인
- 6. 300~999인
- 7. 1,000인 이상

- 응답한 현재시점을 기준으로 응답받습니다.
- 모름/응답거절 가능합니다.
- 중소기업 사업주, 자영업자, 특수형태근로자 등 근로자가 없는 경우 5인 미만으로 응답받습니다.
- 일용직이나 농림어업에 종사하여 정확한 근로자 수를 모를 경우에는 대략적으로 일자리에서 함께 일하는 사람의 수를 기재합니다.
- 파견근로자의 경우 소속된 파견업체 사업장의 전체 근로자수를 응답 받습니다.

문8) 현재 ○○○님께서 근무하는 개별 사업장(직장)에서 함께 일하는 사업장 근로자 수는 지난 조사 이후 변동이 있습니까? (E2a05004024)

01 02 03 04 05

- 1. 예
- 2. 아니오

E-②-a. 재취업자(지난 조사부터 계속되는 일자리)

문8-1) 그렇다면, 현재 ○○○님께서 근무하는 개별 사업장(직장)에서 함께 일하는 사업장 근로자는 모두 몇 명입니까?
(E2c05004004)

01	02	03	04	05
----	----	----	----	----

- 1. 5인 미만
- 2. 5~9인
- 3. 10~29인
- 4. 30~99인
- 5. 100~299인
- 6. 300~999인
- 7. 1,000인 이상

- 모름/응답거절 가능합니다.
- 사업장은 본사나 개별 지사, 지점, 공장, 현장 등을 의미합니다.
- 일용직이나 농림어업에 종사하여 정확한 근로자 수를 모를 경우에는 대략적으로 일자리에서 함께 일하는 사람의 수를 기재합니다.
- 파견근로자의 경우 본인이 근무하고 있는 사업장에 파견된 파견업체 소속 근로자 수를 응답받습니다.

문9) ○○○님의 일자리는 다음 중 어디에 속합니까? (E2c05004005)

01	02	03	04	05
----	----	----	----	----

- 1. 민간회사 또는 개인사업체
- 2. 외국계 회사
- 3. 정부 외 공공기관(정부투자, 출자기관, 정부출연기관, 정부보조위탁기관, 자회사, 재출연기관 등)
- 4. 정부기관(공무원, 군인 등)
- 5. 정부 또는 지자체 창출 일자리(공공근로, 희망근로, 자활근로 등)
- 6. (재단, 사단) 법인단체
- 7. 특정한 회사나 사업체에 소속되어 있지 않음
- 8. 시민단체, 종교단체
- 9. 기타(적을 것: E2c05004005t)

- 정부 또는 지자체 창출 일자리는 공무원이 아닌 계약직 등 비정규직 근로자를 말합니다.

※ 현재 소속된 사업체와의 근로조건 및 복리후생에 관한 질문입니다.

문10) 현재 ○○○님의 한 달 평균 근무일수와 하루 평균 근무시간은 지난 조사 이후 변동이 있었습니까? (E2a05004025)

01	02	03	04	05
----	----	----	----	----

- 1. 예
- 2. 아니오

문10-1) 그렇다면, 현재 사업장(직장)에서 평소 한 달 며칠, 하루 몇 시간씩 근무하고 있습니까?
(초과 근로일, 초과 근로시간 포함)

01	02	03	04	05
----	----	----	----	----

- 한 달 평균 근무일수 E2c05004006:

--	--

 일
- 하루 평균 근무시간 E2c05004007:

--	--

 시간

- 근무시간이 불규칙하거나, 일시휴직 또는 계절적 요인으로 잠시 일을 쉴 경우 등은 일이 있을 때의 통상적인 근무일수와 근무시간을 기준으로 하여 응답합니다.
- 초과근로일, 초과근로시간을 포함한 총근로일, 시간입니다.
- 식사시간을 제외한 근무시간을 응답받습니다.



E-②-a. 재취업자(지난 조사부터 계속되는 일자리)

문11) ○○○님은 현재 일자리(직장)에서 정규근로시간 이외에 초과근무를 하고 있습니까? (E2c05004008)

01	02	03	04	05
----	----	----	----	----

- 1. 예
- 2. 아니오

→ 문12)로 가십시오

- 초과근로시간이란 정규근로시간 이외의 근로시간을 의미합니다.
- 정규근로시간이란 근로기준법에 정해진 근로시간이나, 회사와 문서상 또는 암묵적으로 계약한 근로시간, 관습에 의해 정해진 노동시간을 의미합니다. (예: 오전 9시부터 오후 6시까지, 농사일에서 해뜰 때부터 해질 때 까지 등)

문11-1) 그럼 ○○○님의 평소 초과근로시간은 1주 평균 몇 시간입니까? 또 한 달 평균 초과근로 수당은 어느 정도입니까?

01	02	03	04	05
----	----	----	----	----

- 1주 평균 초과근로 시간 E2c05004009 :

--	--	--	--

 시간
- 한 달 평균 초과근로 수당 E2c05004010 :

--	--	--	--

 만원

- 초과근로 시간 및 수당 모름/응답거절 가능합니다.
- 초과근로시간은 1-999까지 응답 가능합니다.
- 초과근로수당의 경우 0-9999까지 응답 가능합니다.

문12) ○○○님은 이 일자리(직장)에서 교대제로 일합니까? (E2c05004011)

01	02	03	04	05
----	----	----	----	----

- 1. 예
- 2. 아니오

→ 문13)으로 가십시오

문12-1) 교대제의 형태는 다음 중 무엇입니까? (E2c05004012)

01	02	03	04	05
----	----	----	----	----

- 1. 2조 2교대제
- 2. 3조 3교대제
- 3. 3조 2교대제
- 4. 4조 3교대제
- 5. 4조 2교대제
- 6. 기타(적을 것: E2c05004012t)

문13) 현재 일자리(직장)에서는 주40시간(5일) 근로제를 실시하고 있습니까? (E2c05004013)

01	02	03	04	05
----	----	----	----	----

- 1. 예
- 2. 아니오

E-②-a. 재취업자(지난 조사부터 계속되는 일자리)

문14) ○○○님의 임금은 다음 중 어떤 방식에 따라 결정되니까? 가장 주된 산정방식 하나만 선택하십시오. (E2c05004014)

01 02 03 04 05

임금 산정 방식	해당 여부표시 (○)	액 수
1. 연 봉 계 약 제		
2. 월 급		
3. 주급제 / 격주제		
4. 일 당 제		일당 E2c05004015원
5. 시 간 급 제		시간당 E2c05004016원
6. 도 급 제		
7. 기본급 없이 능력/실적에 따라 결정됨		
8. 기타 E2c05004014t		

- 일당제 및 시간급제인 경우 응답단위가 “원” 임에 주의하시기 바랍니다.
- 도급제: 일한 시간(기간)과 관계없이 일의 결과 또는 성과에 따라 임금을 지급하는 방식

문15) 현재 ○○○님의 한 달 평균 임금은 얼마입니까?(초과근로수당 포함) (E2c05004017)

01 02 03 04 05

한 달 평균 만원

- 임금은 실수령액 기준으로 응답하며, 연봉 응답 시 1/12로 환산하여 기재합니다.
- 성과금을 받은 경우 지난해 받은 금액을 1/12로 환산하여 한 달 평균 임금에 포함합니다.
- 일용직의 경우 평소 일하는 수준의 임금을 응답받으며, 한 달을 제대로 일했을 때 받는 임금을 기준으로 응답받습니다.
- 임금을 물품 등으로 받는 경우 이를 금액으로 환산하여 기입합니다.
- 임금은 초과근로수당도 포함하여 응답합니다.
- 0-999999까지 응답 가능합니다.

문16) 현재 일하시는 사업장(직장)의 노동조합 설립여부와 ○○○님의 노동조합 가입여부는 지난 조사 이후 변화가 있습니까? (E2a05004026)

01 02 03 04 05

- 예
- 아니오

문16-1) ○○○님의 현재 일자리(직장)에는 노동조합이 있습니까? (E2c05004018)

01 02 03 04 05

- 예
- 아니오 → 문17)로 가십시오
- 모르겠다 → 문17)로 가십시오

문16-2) 그렇다면, ○○○님은 노동조합에 가입을 하셨습니까? (E2c05004019)

01 02 03 04 05

- 예 → 문17)로 가십시오
- 아니오



문16-3) 노동조합에 가입하지 않은 이유는 무엇입니까? (E2c05004020)

01 02 03 04 05

1. 자격요건이 안돼서
2. 필요성을 못 느껴서
3. 주변(지인)의 만류로
4. 회사의 만류로
5. 기타(적을 것: E2c05004020t)

문17) 다음은 현재 일자리(직장)에서 제공될 수 있는 부가급여나 복리후생 항목들입니다. 각 항목에 대해 (1) ○○○님의 직장에서 제공(시행)되는지, (2) 제공된다면 ○○○님께서 혜택을 받고 있거나 받을 수 있는지 말씀해 주십시오.

01 02 03 04 05

복리후생 항목 I	(1) 사업장(직장)에서 제공 여부				(2) 본인의 혜택여부		
	제공된다	제공되지 않는다	모른다	변수명	받을 수 있다	받을 수 없다	변수명
(1) 법정퇴직금	1	2	3	<u>E2c05005001</u>	1	2	<u>E2c05005002</u>
(2) 누진퇴직금	1	2	3	<u>E2c05005003</u>	1	2	<u>E2c05005004</u>
(3) 유급휴가(정규, 연월차)	1	2	3	<u>E2c05005005</u>	1	2	<u>E2c05005006</u>
(4) 생리휴가	1	2	3	<u>E2c05005007</u>	1	2	<u>E2c05005008</u>
(5) 산전후휴가	1	2	3	<u>E2c05005009</u>	1	2	<u>E2c05005010</u>
(6) 병가(상병휴가)	1	2	3	<u>E2c05005011</u>	1	2	<u>E2c05005012</u>
(7) 육아휴직	1	2	3	<u>E2c05005013</u>	1	2	<u>E2c05005014</u>
(8) 휴업보상	1	2	3	<u>E2c05005015</u>	1	2	<u>E2c05005016</u>
(9) 포상휴가	1	2	3	<u>E2c05005017</u>	1	2	<u>E2c05005018</u>
(10) 경조사 휴가(특별휴가)	1	2	3	<u>E2c05005019</u>	1	2	<u>E2c05005020</u>

복리후생 항목 II	(1) 사업장(직장)에서 제공 여부				(2) 본인의 혜택여부		
	제공된다	제공되지 않는다	모른다	변수명	받을 수 있다	받을 수 없다	변수명
(1) 식사비용보조	1	2	3	<u>E2c05005021</u>	1	2	<u>E2c05005022</u>
(2) 학비보조	1	2	3	<u>E2c05005023</u>	1	2	<u>E2c05005024</u>
(3) 주택마련지원 (융자 등)	1	2	3	<u>E2c05005025</u>	1	2	<u>E2c05005026</u>
(4) 사내근로복지기금지원	1	2	3	<u>E2c05005027</u>	1	2	<u>E2c05005028</u>
(5) 경조사지원	1	2	3	<u>E2c05005029</u>	1	2	<u>E2c05005030</u>
(6) 휴양, 콘도(휴가)비용지원	1	2	3	<u>E2c05005031</u>	1	2	<u>E2c05005032</u>
(7) 보육비지원	1	2	3	<u>E2c05005033</u>	1	2	<u>E2c05005034</u>
(8) 저축장려금지원	1	2	3	<u>E2c05005035</u>	1	2	<u>E2c05005036</u>
(9) 종업원주주제도지원	1	2	3	<u>E2c05005037</u>	1	2	<u>E2c05005038</u>
(10) 개인연금 보험료지원	1	2	3	<u>E2c05005039</u>	1	2	<u>E2c05005040</u>
(11) 생명보험 보험료지원	1	2	3	<u>E2c05005041</u>	1	2	<u>E2c05005042</u>
(12) 개인의료·상해보험료지원	1	2	3	<u>E2c05005043</u>	1	2	<u>E2c05005044</u>
(13) 상여금(명절비, 휴가비, 선물 등 포함)	1	2	3	<u>E2c05005045</u>	1	2	<u>E2c05005046</u>

E-②-a. 재취업자(지난 조사부터 계속되는 일자리)

- 지난 조사 응답내용을 참고합니다.
- 법정퇴직금: 1년 간 총 근로소득의 한달치를 퇴직금으로 받음, 퇴직연금 포함.
- 누진퇴직금: 근속년수에 비례하여 퇴직금을 산정. 1~5년 근속은 1년당 1개월, 5년~10년 근속은 1년당 2개월치 산정
→ 누진 퇴직금을 제공받았다면, 법정 퇴직금을 받은 것으로 응답 받음
- 본인의 혜택여부는 해당 복리후생 신청 조건에 충족 된다는 가정 하에 응답 받습니다.(예: 미혼인 경우에도 본인이 향후 신청조건이 충족되어 육아휴직을 받을 수 있는 상황이 된다면 '혜택을 받을 수 있다' 로 응답받습니다.

문18) 현재 ○○○님의 사회보험 가입여부는 지난 조사 당시와 동일합니까? (E2a05005051)

01	02	03	04	05
----	----	----	----	----

1. 변화가 없다.
2. 변화가 있다.

문18-1) ○○○님은 일자리(직장)에서 다음의 사회보험에 가입되어 있습니까?

01	02	03	04	05
----	----	----	----	----

(1) 국민연금	<u>E2c05005047</u>	(1) 가입되어 있다	(2) 가입되어 있지 않다
(2) 국민건강보험	<u>E2c05005048</u>	(1) 가입되어 있다	(2) 가입되어 있지 않다
(3) 고용보험	<u>E2c05005049</u>	(1) 가입되어 있다	(2) 가입되어 있지 않다

문19) 현재 ○○○님께서 주로 일하시는 장소는 지난 조사 당시와 동일합니까? (E2a05005052)

01	02	03	04	05
----	----	----	----	----

1. 예
2. 아니오

문19-1) 현재 ○○○님께서 주로 일하시는 장소는 지난 조사 당시와 동일합니까? (E2c05005050)

01	02	03	04	05
----	----	----	----	----

1. 가정에서
2. 사업장 내 또는 사무실 이외의 지정된 장소에서
3. 주로 이동하면서

- 파출부, 입주보모, 입주 가정교사 등은 보기2에 해당됩니다.



E-②-a. 재취업자(지난 조사부터 계속되는 일자리)

※ 현재 소속된 사업체와의 계약과 관련된 질문입니다.

문20) ○○○님은 현재 재직 중인 일자리(직장)에서 근로기간이 정해져 있습니까? (E2c05006001)

01 02 03 04 05

- 1. 예
- 2. 아니오(※ 정년제인 경우 '아니오'에 해당됨) → 문21)로 가십시오

- 파견근로자의 경우 현재 근무하고 있는 일자리가 아닌 소속된 (파견)사업체와의 계약에 대한 정보를 응답받습니다.
- 고용주(사용자)와 근로기간을 구두로 (약속 또는 계약)정한 경우도 '1. 예'에 해당합니다.
- 정년은 있으나 특별히 근로기간을 정하지 않고 계속적인 근무가 가능한 일반 기업체 정직원, 공무원, 교사 등은 '2. 정하지 않았음'에 해당될 수 있습니다.
- 통상 파출부, 건설일용직 등 호출, 대기 관련 일용직은 근로기간을 정한 것이 아니고 일거리가 있을 때마다 며칠, 몇 주씩 일하는 형태입니다. 그러나 정식으로 근로기간을 구두상, 문서상으로 정하고 일하는 일용직도 존재합니다.

문20-1) 고용계약기간은 어떻게 되십니까? (E2c05006002)

01 02 03 04 05

- 1. 1개월 미만
- 2. 1개월 이상~1년 미만
- 3. 1년
- 4. 1년 초과~2년 이하
- 5. 2년 초과~3년 이하
- 6. 3년 초과

- 조사일 현재 기준으로 응답받습니다.

문20-2) 근로기간이 정해져 있다면, 현재 계약(기간)은 반복 갱신된 것입니까? (E2c05006003)

01 02 03 04 05

- 1. 예
- 2. 아니오(※ 최초 계약기간 내인 경우만 해당)

응답 후 문22)로 가십시오

- 현재 일하고 있는 일자리에서의 계약이 반복 갱신된 상태인지 여부를 파악합니다.
- 현재 유지되고 있는 고용계약이 처음으로 맺은 것이라면 '2. 아니오'에 해당되고, 주기적으로 반복 또는 갱신된 것이라면, '1. 예'에 해당됩니다.

문21) 근로기간을 정하지 않았다면, 현재 일자리(직장)는 일거리가 생겼을 경우에만 며칠 또는 몇 주씩 일하는 형태입니까? (예: 건설일용근로자, 파출부, 간병인 등) (E2c05006004)

01 02 03 04 05

- 1. 예 → 문25)로 가십시오
- 2. 아니오

- 업체의 요청 또는 호출을 받아 일시적으로만 근로를 제공하는 경우도 해당될 수 있습니다.
- 간병인, 행사도우미, 파출부, 건설 일용근로자, 백화점 또는 대형할인점 아르바이트 사원 등과 같이 근로시간, 근로장소가 단기간에 바뀌는 경우가 대표적입니다. 다만 적정기간 일하기로 명백하게 구두 또는 서류상으로 계약을 체결한 경우 계약기간을 정한 것으로 간주합니다.
- 동일한 사업체(장소)에서 1개월 이상 계속 근무한 경우도 '1. 예'에 해당될 수 있습니다.

E-②-a. 재취업자(지난 조사부터 계속되는 일자리)

문22) 회사가 아주 어려워져서 폐업 또는 고용조정을 하거나 ○○○님이 특별히 잘못을 하지 않는다면 ○○○님이 원하는 한 계속 이 직장에 다닐 수 있습니까? (E2c05006005)

01 02 03 04 05

- 1. 예
- 2. 아니오

→ 문23)으로 가십시오

- 특별한 사유(본인의 중대한 과실, 폐업 등 사업체 자체의 소멸 또는 고용조정, 천재지변 등)가 없고 본인이 원하기만 한다면 계속해서 근무가 가능한지 여부를 파악해야 합니다.
- 특별한 잘못이란 해고에 이를 정도의 근로자 본인의 귀책사유를 의미함
 - ① 근무태도 불량: 무단결근, 직장규율 위반, 사용자의 정당한 업무지시 불복 등
 - ② 범법행위: 절도, 횡령, 등 업무와 관련 수뢰·배임 등
 - ③ 경력위조
 - ④ 기타 사업장별 단체협약 또는 취업규칙에서 정한 정당한 해고사유

문22-1) “예” (계속 다닐 수 있음)로 대답하신 이유는 무엇입니까? (E2c05006006)

01 02 03 04 05

- 1. 근로기간을 정하지 않은 계약을 하였으므로
- 2. 계약의 반복·갱신으로 고용이 지속가능하므로
- 3. 묵시적인 고용관행에 의해

응답 후 문25)로 가십시오

- 1⇒ 무기계약, 고용계약 사실은 있으나 근로기간에 대한 명시를 하지 않은 경우입니다
- 3⇒ 고용계약은 하지 않았으나 회사 또는 사업체의 내부 규정으로 지속적으로 근무 가능한 경우입니다
 - 공무원(계약직 제외) 및 교원(임시교사, 기간제 교사 제외) 임용은 계약으로 볼 수 없으며 묵시적인 고용관행에 의해 정년까지 지속적으로 근무가 가능합니다.
 - 정년은 있으나 특별히 고용계약을 하지 않고도 계속적인 근무가 가능한 일반 기업체 정식사원 등도 해당됩니다.

문23) ○○○님은 현재 이 일자리(직장)에서 앞으로 얼마나 더 일할 수 있을 것으로 기대 하십니까? (E2c05006007)

01 02 03 04 05

- 1. 1년 이하(개월) E2c05006008
- 2. 1년 초과~2년 이하
- 3. 2년 초과

- 모름/응답거절 가능합니다.
- 개월 수의 응답 가능 범위는 1~12입니다.
- 15일 미만은 1개월로 기입하고, 이외에는 반올림하여 응답받습니다.



E-②-a. 재취업자(지난 조사부터 계속되는 일자리)

문24) ○○○님께서 그렇게 생각하는 주된 이유는 무엇입니까? (E2c05006009)

01 02 03 04 05

1. 이미 정해진 고용계약기간이 만료되기 때문에
2. 목시적·관행적으로 계약이 종료될 것이기 때문에
3. 사업주가 그만두려면, 언제든지 그만둔다는 조건(임시직 등)으로 채용되었으므로
4. 현재 하는 업무(프로젝트)가 끝나기 때문에
5. 현재의 일자리에선 전에 일하던 사람이 복귀하기 때문에
6. 특정 계절 동안만 일할 수 있기 때문에
7. 적성, 근로조건, 능력 등의 이유로 다른 일자리를 찾을 예정이므로
8. 규정, 관행상 퇴직하는 연령에 도달하기 때문에
9. 학업, 가족부양, 건강 등의 이유로
10. 직장의 경영상 이유 때문에
11. 기타(적을 것: E2c05006009t)

문25) 임금(급여)을 현재 일하는 직장에서 받으십니까? 아니면 파견업체 또는 용역업체로부터 받으십니까? (E2c05006010)

01 02 03 04 05

1. 현재 일하는 직장
2. 파견업체
3. 용역업체

- 파견업체: 근로자와 고용계약을 맺고 임금을 지급하면서 당해 근로자를 다른 업체(사용업체)에 파견을 보내서 다른 업체(사용업체) 사업주의 지휘·명령을 받아 근로에 종사하게 하고, 다른 업체로부터 파견 대가를 받는 업체
* 근로자파견이란 파견사업주가 근로자를 고용한 후 그 고용관계를 유지하면서 근로자 파견계약(구두계약 포함)의 내용에 따라 사용사업주의 지휘, 명령을 받아 사용사업주를 위한 근로에 종사하게 하는 것
- 용역업체: 다른 업체(원청업체)로부터 용역 업무를 수주 받아 수행하는 업체로서 근로자와 고용계약을 맺고 당해 근로자를 직접 지휘, 명령하여 업무를 수행하며 임금도 직접 지급하는 업체
* 용역근로자는 다른 업체(원청업체)에서 근로를 하며 다만, 고용관계에 있는 용역업체가 지휘·명령권을 직접 행사한다는 점에서 파견과 차이가 있음

문26) ○○○님께서 **사업장(직장)**에서 현재 하는 일이 '보험설계사', '농업협동조합 공제 모집원', '우체국보험 모집원', '콘크리트믹서트럭 운전', '학습지도사', '골프장 캐디', '택배원', '퀵서비스업', '대출모집인', '신용카드모집인', '대리운전기사'에 해당됩니까? (E2c05006011)

01 02 03 04 05

1. 예
2. 아니오

문27) 현재 일자리(직장)에서 서면으로 근로계약서를 작성하였습니까? (E2c05006012)

01 02 03 04 05

1. 예
2. 아니오

E-②-a. 재취업자(지난 조사부터 계속되는 일자리)

문28) 현재 ○○○님께서 주로 하시는(맡고 계시는) **업무**에 대해서 어떻게 평가하십니까? 다음의 항목에 대하여 응답해 주십시오.

01 02 03 04 05

항 목	전혀 그렇지 않다	그렇지 않다	보통이다	그런 편이다	매우 그렇다
(1) 현재 하고 있는 일은 나의 교육수준과 비교하여 수준이 낮다 <u>E2c05007001</u>	1	2	3	4	5
(2) 현재 하고 있는 일은 나의 기술수준과 비교하여 수준이 낮다 <u>E2c05007002</u>	1	2	3	4	5
(3) 현재 하고 있는 일에서 배운 지식이나, 기능은 동일 직종의 다른 일자리에 들어갈 경우 유용하다 <u>E2c05007003</u>	1	2	3	4	5

● 문항마다 긍정, 부정 성격이 다르니 응답 시 주의하시기 바랍니다.

문29) 현재 ○○○님께서 주로 하시는(맡고 계시는) **업무**에 대해서 평소에 어떤 생각을 갖고 계십니까? 다음의 항목에 대하여 응답해 주십시오.

01 02 03 04 05

현재 하시는 일(업무, 직무)에 대한 ○○○님의 생각	매우 그렇다	그런 편이다	보통이다	그렇지 않은 편이다	전혀 그렇지 않다
(1) 나는 현재 하고(맡고) 있는 일에 만족하고 있다 <u>E2c05008001</u>	1	2	3	4	5
(2) 나는 현재 하고(맡고) 있는 일을 열정적으로 하고 있다 <u>E2c05008002</u>	1	2	3	4	5
(3) 나는 현재 하고(맡고) 있는 일을 즐겁게 하고 있다 <u>E2c05008003</u>	1	2	3	4	5
(4) 나는 현재 하고(맡고) 있는 일에 보람을 느끼면서 하고 있다 <u>E2c05008004</u>	1	2	3	4	5
(5) 별다른 문제가 없는 한 현재 하고(맡고) 있는 일을 계속하고 싶다 <u>E2c05008005</u>	1	2	3	4	5

문30) 현재 ○○○님께서 주로 하시는(맡고 계시는) 일과 관련하여, 평소 아래의 항목들에 얼마나 만족하고 계십니까?

01 02 03 04 05

	매우 만족	만족	보통	불만족	매우 불만족
(1) 임금 또는 소득 <u>E2c05009001</u>	1	2	3	4	5
(2) 취업의 안정성 <u>E2c05009002</u>	1	2	3	4	5
(3) 하고있는 일의 내용 <u>E2c05009003</u>	1	2	3	4	5
(4) 근로환경 <u>E2c05009004</u>	1	2	3	4	5
(5) 근로시간 <u>E2c05009005</u>	1	2	3	4	5
(6) 개인의 발전가능성 <u>E2c05009006</u>	1	2	3	4	5
(7) 의사소통 및 인간관계 <u>E2c05009007</u>	1	2	3	4	5
(8) 인사고과의 공정성 <u>E2c05009008</u>	1	2	3	4	5
(9) 복리후생 <u>E2c05009009</u>	1	2	3	4	5



E-②-a. 재취업자(지난 조사부터 계속되는 일자리)

문31) 그렇다면, ○○○님은 현재 일자리에 대해 전반적으로 얼마나 만족하고 계십니까? (E2c05009010)

01	02	03	04	05
----	----	----	----	----

- 1. 매우 만족
- 2. 만족
- 3. 보통
- 4. 불만족
- 5. 매우 불만족

문32) ○○○님께서 현재 일자리(직장)를 그만둘 생각을 하고 계십니까? (E2c05010001)

01	02	03	04	05
----	----	----	----	----

- 1. 예
- 2. 아니오

→ 'F. 일자리 이력' 으로 가십시오

문32-1) 현재 일자리(직장)를 그만둘 생각을 하는 이유는 무엇입니까? (E2c05010002)

01	02	03	04	05
----	----	----	----	----

- 1. 산업재해로 인한 신체적 능력 저하, 적응문제, 갈등, 후유증 등 문제
- 2. 직장의 파산, 폐업, 휴업 등으로 인해
- 3. 정리해고로 인해
- 4. 권고사직
- 5. 명예퇴직
- 6. 정년퇴직
- 7. 계약기간 종료
- 8. 소득 또는 보수가 적어서
- 9. 일거리가 없거나 적어서
- 10. 일이 임시적이거나 장래성이 없어서
- 11. 적성, 지식, 기능 등이 맞지 않아서
- 12. 근로시간 또는 근로환경이 나빠서
- 13. 자기(가족)사업을 하려고
- 14. 결혼, 가족간병 등 가사문제
- 15. 건강, 고령 등의 이유로
- 16. 회사 내 인간관계 때문에
- 17. 회사가 이사하여서(전근·발령을 받아서)
- 18. 우리 집이 이사하여서
- 19. 학업 때문에
- 20. 군입대 때문에
- 21. 좀 더 좋은 일자리가 있어서
- 22. 출산, 육아를 위해
- 23. 기타 (적을 것: E2c05010002t)

문32-2) 현재 일자리(직장)를 그만 둔다면, 임금근로 일자리를 원하십니까, 자영업(사업)을 원하십니까? (E2c05010003)

01	02	03	04	05
----	----	----	----	----

- 1. 임금근로
- 2. 자영업(사업)
- 3. 경제활동 할 의사 없음

→ 문32-4)로 가십시오

E-②-a. 재취업자(지난 조사부터 계속되는 일자리)

문32-3) 그럼, ○○○님은 다른 일자리(직장)로 옮기기 위해 구직활동 이외의 정보수집, 훈련, 교육 등 취업/창업 준비활동을 하고 계십니까? 다음 중 주로 준비하고 있는 순서대로 두 가지만 선택해 주십시오. (E2c05010004~5)

01 02 03 04 05

1순위		2순위	
-----	--	-----	--

1. 공공기관 직업훈련 또는 프로그램(강좌, 인턴 등) 이용
2. 민간기관 직업훈련 또는 프로그램(강좌, 인턴 등) 이용
3. 재학 중인 학교의 직업훈련 또는 프로그램 이용
4. 사설학원 이용(어학, 자격증 준비, 채용시험 준비 등)
5. 부모 및 친지로부터 기술 전수
6. 선배, 지인, 사업인계자로부터 기술 전수
7. 회사(프랜차이즈 본사 포함)로부터 직접 기술 전수
8. 독학(자격증 준비, 채용시험 준비)
9. 취업/창업을 위한 정보수집
10. 기타(적을 것 : E2c05010004t, E2c05010005t)
11. 특별히 준비하고 있는 것이 없음

→ 'F. 일자리 이력' 으로 가십시오

문32-4) ○○○님이 경제활동 할 의사가 없는 이유는 무엇입니까? (E2c05010006)

01 02 03 04 05

1. 학업 때문에
2. 아이들 키우는 일 때문에(육아)
3. 가사일 때문에
4. 퇴직하여서
5. 나이가 많아서
6. 개인적인 건강문제로
7. 산업재해로 인한 건강문제로
8. 당분간 쉬고 싶어서
9. 기타(적을 것 : E2c05010006t)

→ 'F. 일자리 이력' 으로 가십시오



E-②-b. 재취업자(새로 조사된 일자리)

※ 이번조사에서 새로운 일자리(직장)에서 일하는 분들에 대한 질문입니다.

문1) 현재 ○○○님께서 근무하시는 일자리(직장)는 주로 어떤 일을 합니까?

01 02 03 04 05

사업내용 E2c05001003 , 산업분류 E2c05001004

- 사업내용은 사업체가 하는 일을 상세히 풀어서 서술합니다.
- 파견근로자의 경우 소속된 파견업체의 정보를 응답받습니다.
- 산업분류는 제9차 한국표준산업분류표를 참조합니다.
- 산업분류는 모름/응답거절 가능합니다.

문2) ○○○님께서는 언제부터 현재 일자리(직장)에 근무하십니까? (E2b05002001~3)

01 02 03 04 05

년 월

[계절범주 91.봄 92.여름 93.가을 94.겨울]

- 수행하고 있는 업무와 상관없이 현재의 일자리(직장) 입사시기를 말합니다.
- 건설노무자의 경우 건설현장이 바뀔 때마다 취업시기는 변동됩니다. 다만 업체 소속으로 계속 일하면서 현장이 바뀌는 경우에는 그 업체에 처음으로 근무한 시기를 기준으로 합니다.
- 파견근로자의 경우 소속된 사업체에서 근무한 시기를 응답받습니다.
- 농림어업과 같이 시작시기가 애매한 경우는 일한 대가(현물/현금 포함)를 처음으로 받은 시기를 응답받습니다.
- 월에서만 모름/응답거절 가능하며 모름/응답거절 시 계절 범주로 응답받습니다.

문3) ○○○님이 현재 하고 있는 업무(직무)를 시작하신 것은 언제부터입니까? (E2b05002004~6)

(※이전 사업체에서 동일한 업무를 한 경우도 고려해서 응답해 주십시오.)

01 02 03 04 05

년 월

[계절범주 91.봄 92.여름 93.가을 94.겨울]

- 본인이 현재 하고 있는 업무(직무)를 시작한 시기를 응답합니다.
- 가령 도배 기술을 갖고 있는 건설 근로자가 여러 사업체를 옮겨 다녔다고 해도 해당 도배일을 10년동안 꾸준히 했다면 해당 업무를 시작한 시기는 10년 전이 됩니다.
- 월에서만 모름/응답거절 가능하며 모름/응답거절 시 계절 범주로 응답받습니다.

E-②-b. 재취업자(새로 조사된 일자리)

문4) ○○○님이 이 일자리(직장)에 취업하시게 된 **주된 경로**는 무엇입니까? (E2b05003001)

01 02 03 04 05

1. 공공기관의 취업알선(온라인 사이트 포함)
2. 민간기관의 취업알선(온라인 사이트 포함)
3. 학교의 소개 및 추천
4. 직업훈련기관의 소개 및 추천
5. 취업박람회 등의 행사 참여
6. 가족, 친구, 선후배 등 주변 지인의 소개나 추천
7. TV, 라디오, 신문, 취업정보지 등의 구직광고를 통해
8. 직접 사업체 방문
9. 전 일자리에 업무상 알게 된 사람을 통해
10. 기타(적을 것: E2b05003001t)

문5) ○○○님은 이 일자리(직장)에 어떤 채용방법을 통해 입사하셨습니까? (E2b05003002)

01 02 03 04 05

1. 공개채용
2. 특별채용
3. 장애인구분모집
4. 기타(적을 것: E2b05003002t)
5. 별도의 채용과정이 없었음(지인, 직업소개소 등의 소개)

- 공개채용: 자격 있는 모든 지원자에게 평등하게 지원 기회를 부여하고, 공개된 경쟁시험을 통해 임용후보자를 선발하는 신규채용의 방법입니다.
- 특별채용: 퇴직자의 재임용과 특정한 자격증 소지자, 특수목적학교의 졸업자, 외국어에 능통한 자 등으로 그 범위를 제한하여 채용하는 방법, 스카우트 포함합니다.
- 장애인구분모집: 신규직원을 선발하는 과정에서 장애인을 구분하여 모집하는 경우, 공개채용과 특별채용에서 장애인을 구분하여 모집한 경우에도 '3.장애인구분모집' 으로 응답합니다.
- 별도의 채용과정이 없었음: 농림어업이나 채용과정이 없이 일자리를 구하는 일용직에 근무할 경우입니다
예) 그냥 와서 일하라고 해서 슈퍼마켓이나 작은 상점에 점원으로 채용된 경우

문6) 원직장으로 복귀하지 않고 타 사업장에 취업한 이유는 무엇입니까? (E2b05003003)

01 02 03 04 05

1. 기술이나 자격을 보유하고 있어서
2. 업무시간, 환경을 자유롭게 조절할 수 있어서
3. 사업을 물려받게 되어서
4. 좋은 사업 아이디어가 있어서(성공할 것 같아서)
5. 가족이나 친인척 등과 함께 일하고 싶어서
6. 이 일자리(직장) 말고는 대안이 없어서
7. 가족, 친지, 지인들의 권유로
8. 자신의 꿈을 실현하기 위해
9. 국가나 사회에 보탬이 되려고
10. 일할 수 있다는 것을 보여주기 위해
11. 산재 장애 또는 일반 장애에 대한 차별과 선입견이 없어서
12. 기타(적을 것: E2b05003003t)

문7) 현재 ○○○님께서 주로 하는 일은 무엇입니까?

01 02 03 04 05

업무내용 E2c05003004 , 직업분류 E2c05003005



E-②-b. 재취업자(새로 조사된 일자리)

- 업무내용은 생산제품 검사, 미장, 식당 서빙 등 상세히 풀어서 서술합니다.
- 직업분류는 제6차 한국표준직업분류표를 참조합니다.
- 직업분류는 모름/응답거절 가능합니다.

문7-2) 현재 하는 일(업무)에 어느 정도 적응하였다고 생각합니까? (E2c05003006)

01 02 03 04 05

1. 매우 적응하였다
2. 적응한 편이다
3. 보통이다
4. 적응하지 못한 편이다
5. 전혀 적응하지 못하였다

문7-3) 현재 하는 일(업무)에 적응하는데 있어 가장 큰 장애 요인은 무엇입니까? (E2c05003007)

01 02 03 04 05

1. 산업재해로 인한 신체적 장애
2. 산업재해 후 자신감 결여
3. 기존 개인적 질환 등 건강 문제
4. 생소한 업무
5. 새로운 조직 분위기
6. 본인의 직무 능력 부족
7. 관리자 및 동료의 관심 및 배려 부족
8. 기타(적을 것: E2c05003007t)
9. 장애요인 없이 잘 적응하고 있음

문8) ○○○님의 이 일자리(직장)에 현재 지위는 어떻게 됩니까? (E2c05004001)

01 02 03 04 05

1. 상용직
2. 임시직
3. 일용직

- 상용직: 근로계약기간이 1년 이상인 근로자이거나, 정해진 계약 기간 없이 본인이 원하면 계속 일할 수 있는 경우
- 임시직: 근로계약기간이 1개월 이상 1년 미만인 근로자이거나, 근로계약기간이 없더라도 1년 이내에 이 일이 끝날 것이라고 생각되는 경우 (단, 한 직장에서 오래 일하였거나 앞으로도 계속 일할 것으로 예상된다 하더라도 근로계약기간이 1년 미만이면 임시직)
- 일용직: 근로계약기간이 1개월 미만인 근로자이거나, 매일매일 고용되어 일당제 급여를 받고 일하거나, 일정한 장소 없이 돌아다니면서 일한 대가를 받는 경우

문9) 현재 ○○○님의 근로시간 형태는 어떻게 됩니까? (E2c05004002)

01 02 03 04 05

1. 전일제
2. 시간제(파트타임, 아르바이트, 다른 직원들보다 1시간이라도 짧게 일하는 경우가 해당됨)

- 전일제: 시간제 근로가 아닌 일반적인 경우
- 시간제: 파트타임·아르바이트로 일하거나 같은 업무에 종사하는 사람들보다 적은 시간동안 일하거나, 임금이 시간단위로 지급되는 경우

문10) 현재 ○○○님께서 근무하는 사업장(직장) 본사, 지사, 지점, 공장, 현장 등을 합했을 때의 전체 근로자는 모두 몇 명입니까? (그룹사의 경우에는 해당 계열사만 응답해 주십시오.) (E2c05004003)

01	02	03	04	05
----	----	----	----	----

1. 5인 미만
2. 5~9인
3. 10~29인
4. 30~99인
5. 100~299인
6. 300~999인
7. 1000인 이상

- 모름/응답거절 가능합니다.
- 중소기업 사업주, 자영업자, 특수형태근로자 등 근로자가 없는 경우 5인 미만으로 응답받습니다.
- 일용직이나 농림어업에 종사하여 정확한 근로자 수를 모를 경우에는 대략적으로 일자리에서 함께 일하는 사람의 수를 기재합니다.
- 파견근로자의 경우 소속된 파견업체 사업장의 전체 근로자수를 응답 받습니다.

문11) 현재 ○○○님께서 근무하는 개별 사업장(직장)에서 함께 일하는 사업장 근로자는 모두 몇 명입니까? (E2c05004004)

01	02	03	04	05
----	----	----	----	----

1. 5인 미만
2. 5~9인
3. 10~29인
4. 30~99인
5. 100~299인
6. 300~999인
7. 1000인 이상

- 사업장은 본사나 개별 지사, 지점, 공장, 현장 등을 의미합니다.
- 일용직이나 농림어업에 종사하여 정확한 근로자 수를 모를 경우에는 대략적으로 일자리에서 함께 일하는 사람의 수를 기재합니다.
- 파견근로자의 경우 소속된 파견업체 단일 사업장의 근로자수를 응답 받습니다.

문12) ○○○님의 일자리는 다음 중 어디에 속합니까? (E2c05004005)

01	02	03	04	05
----	----	----	----	----

1. 민간회사 또는 개인사업체
2. 외국계 회사
3. 정부 외 공공기관(정부투자, 출자기관, 정부출연기관, 정부보조위탁기관, 자회사, 재출연기관 등)
4. 정부기관(공무원, 군인 등)
5. 정부 또는 지자체 창출 일자리(공공근로, 희망근로, 자활근로 등)
6. (재단, 사단) 법인단체
7. 특정한 회사나 사업체에 소속되어 있지 않음
8. 시민단체, 종교단체
9. 기타(적을 것: E2c05004005t)

- 정부 또는 지자체 창출 일자리는 공무원이 아닌 계약직 등 비정규직 근로자를 말합니다.



E-②-b. 재취업자(새로 조사된 일자리)

문13) ○○○님은 현재 일자리(직장)에서 평소 한 달 중 며칠, 하루 몇 시간씩 근무하고 있습니까?
(초과 근로일, 초과 근로시간 포함)

01 02 03 04 05

- 한 달 평균 근무일수 **E2c05004006**:

 일
- 하루 평균 근무시간 **E2c05004007**:

 시간

- 근무시간이 불규칙하거나, 일시휴직 또는 계절적 요인으로 잠시 일을 쉴 경우 등은 일이 있을 때의 통상적인 근무일수와 근무시간을 기준으로 하여 응답합니다.
- 초과근로일, 초과근로시간을 포함한 총근로일, 시간입니다.
- 식사시간을 제외한 근무시간을 응답받습니다.

문14) ○○○님은 일자리(직장)에서 정규근로시간 이외에 초과근무를 하십니까? (**E2c05004008**)

01 02 03 04 05

- 예
- 아니오 → 문15)로 가십시오

- 초과근로시간이란 정규근로시간 이외의 근로시간을 의미합니다.
- 정규근로시간이란 근로기준법에 정해진 근로시간이나, 회사와 문서상 또는 암묵적으로 계약한 근로시간, 관습에 의해 정해진 노동시간을 의미합니다. (예: 오전 9시부터 오후 6시까지, 농사일에서 해뜰 때부터 해질 때 까지 등)

문14-1) 그럼 ○○○님의 평소 초과근로시간은 1주 평균 몇 시간입니까? 또 한 달 평균 초과근로 수당은 어느 정도입니까?

01 02 03 04 05

- 1주 평균 초과근로 시간 **E2c05004009** :

 시간
- 한 달 평균 초과근로 수당 **E2c05004010** :

 만원

- 초과근로 시간 및 수당 모름/응답거절 가능합니다.
- 초과근로시간은 1-999까지 응답 가능합니다.
- 초과근로수당의 경우 0-9999까지 응답 가능합니다.

E-②-b. 재취업자(새로 조사된 일자리)

문15) ○○○님은 이 일자리(직장)에서 교대제로 일합니까? (E2c05004011)

01 02 03 04 05

- 1. 예
- 2. 아니오 → 문16)으로 가십시오

문15-1) 교대제의 형태는 다음 중 무엇입니까? (E2c05004012)

01 02 03 04 05

- 1. 2조 2교대제
- 2. 3조 3교대제
- 3. 3조 2교대제
- 4. 4조 3교대제
- 5. 4조 2교대제
- 6. 기타(적을 것: E2c05004012t)

문16) 현재 이 일자리(직장)에서는 주40시간(5일) 근로제를 실시하고 있습니까? (E2c05004013)

01 02 03 04 05

- 1. 예
- 2. 아니오

문17) ○○○님의 임금은 다음 중 어떤 방식에 따라 결정됩니까? 가장 주된 산정방식 하나만 선택하십시오

01 02 03 04 05

임금 산정 방식	해당 여부표시 (○)	액 수
1. 연 봉 계 약 제		
2. 월 급		
3. 주급제 / 격주제		
4. 일 당 제		일당 E2c05004015원
5. 시 간 급 제		시간당 E2c05004016원
6. 도 급 제		
7. 기본급 없이 능력/실적에 따라 결정됨		
8. 기타 E2c05004014t		

- 일당제 및 시간급제인 경우 응답단위가 “원” 임에 주의하시기 바랍니다.
- 도급제: 일한 시간(기간)과 관계없이 일의 결과 또는 성과에 따라 임금을 지급하는 방식

문18) 현재 ○○○님의 한 달 평균 임금은 얼마입니까? (초과근로수당 포함) (E2c05004017)

01 02 03 04 05

한 달 평균 만원

- 임금은 실수령액 기준으로 응답하며, 연봉 응답 시 1/12로 환산하여 기재합니다.
- 성과금을 받은 경우 지난해 받은 금액을 1/12로 환산하여 한 달 평균 임금에 포함합니다.
- 일용직의 경우 평소 일하는 수준의 임금을 응답받으며, 한 달을 제대로 일했을 때 받는 임금을 기준으로 응답받습니다.
- 임금을 물품 등으로 받는 경우 이를 금액으로 환산하여 기입합니다.
- 임금은 초과근로수당도 포함하여 응답합니다.
- 0-999999까지 응답 가능합니다.



E-②-b. 재취업자(새로 조사된 일자리)

문19) ○○○님의 일자리(직장)에는 노동조합이 있습니까? (E2c05004018)

01	02	03	04	05
----	----	----	----	----

- 1. 예
- 2. 아니오 → 문20)으로 가십시오
- 3. 모르겠다 → 문20)으로 가십시오

문19-1) 그렇다면, ○○○님은 노동조합에 가입을 하셨습니까? (E2c05004019)

01	02	03	04	05
----	----	----	----	----

- 1. 예 → 문20)으로 가십시오
- 2. 아니오

문19-2) ○○○님은 노동조합에 가입하지 않는 이유는 무엇입니까? (E2c05004020)

01	02	03	04	05
----	----	----	----	----

- 1. 자격요건이 안돼서
- 2. 필요성을 못 느껴서
- 3. 주변(지인)의 만류로
- 4. 회사의 만류로
- 5. 기타(적을 것: E2c05004020t)

문20) 다음은 일자리(직장)에서 제공될 수 있는 부가급여나 복리후생 항목들입니다. 각 항목에 대해 (1) ○○○님의 일자리(직장)에서 제공(시행)되는지, (2) 제공된다면 ○○○님께서 혜택을 받고 있거나 받을 수 있는지 말씀해 주십시오.

01	02	03	04	05
----	----	----	----	----

복리후생 항목 I	(1) 사업장(직장)에서 제공 여부				(2) 본인의 혜택여부		
	제공된다	제공되지 않는다	모른다	변수명	받을 수 있다	받을 수 없다	변수명
(1) 법정보조금	1	2	3	E2c05005001	1	2	E2c05005002
(2) 누진퇴직금	1	2	3	E2c05005003	1	2	E2c05005004
(3) 유급휴가(정규, 연월차)	1	2	3	E2c05005005	1	2	E2c05005006
(4) 생리휴가	1	2	3	E2c05005007	1	2	E2c05005008
(5) 산전후휴가	1	2	3	E2c05005009	1	2	E2c05005010
(6) 병가(상병휴가)	1	2	3	E2c05005011	1	2	E2c05005012
(7) 육아휴직	1	2	3	E2c05005013	1	2	E2c05005014
(8) 휴업보상	1	2	3	E2c05005015	1	2	E2c05005016
(9) 포상휴가	1	2	3	E2c05005017	1	2	E2c05005018
(10) 경조사 휴가(특별휴가)	1	2	3	E2c05005019	1	2	E2c05005020

E-②-b. 재취업자(새로 조사된 일자리)

복리후생 항목 II	(1) 사업장(직장)에서 제공 여부				(2) 본인의 혜택여부		
	제공 된다	제공되지 않는다	모른다	변수명	받을 수 있다	받을 수 없다	변수명
(1) 식사비용보조	1	2	3	<u>E2c05005021</u>	1	2	<u>E2c05005022</u>
(2) 학비보조	1	2	3	<u>E2c05005023</u>	1	2	<u>E2c05005024</u>
(3) 주택마련지원 (융자 등)	1	2	3	<u>E2c05005025</u>	1	2	<u>E2c05005026</u>
(4) 사내근로복지기금지원	1	2	3	<u>E2c05005027</u>	1	2	<u>E2c05005028</u>
(5) 경조사지원	1	2	3	<u>E2c05005029</u>	1	2	<u>E2c05005030</u>
(6) 휴양, 콘도(휴가)비용지원	1	2	3	<u>E2c05005031</u>	1	2	<u>E2c05005032</u>
(7) 보육비지원	1	2	3	<u>E2c05005033</u>	1	2	<u>E2c05005034</u>
(8) 저축장려금지원	1	2	3	<u>E2c05005035</u>	1	2	<u>E2c05005036</u>
(9) 종업원지주제도지원	1	2	3	<u>E2c05005037</u>	1	2	<u>E2c05005038</u>
(10) 개인연금 보험료지원	1	2	3	<u>E2c05005039</u>	1	2	<u>E2c05005040</u>
(11) 생명보험 보험료지원	1	2	3	<u>E2c05005041</u>	1	2	<u>E2c05005042</u>
(12) 개인의료상해보험료지원	1	2	3	<u>E2c05005043</u>	1	2	<u>E2c05005044</u>
(13) 상여금(명절비, 휴가비, 선물 등 포함)	1	2	3	<u>E2c05005045</u>	1	2	<u>E2c05005046</u>

- 법정퇴직금: 1년 간 총 근로소득의 한달치를 퇴직금으로 받음, 퇴직연금 포함.
- 누진퇴직금: 근속년수에 비례하여 퇴직금을 산정. 1~5년 근속은 1년당 1개월, 5년~10년 근속은 1년당 2개월치 산정
→ 누진 퇴직금을 제공받았다면, 법정 퇴직금으로 받은 것으로 응답 받음
- 본인의 혜택여부는 해당 복리후생 신청 조건에 충족 된다는 가정하에 응답 받습니다.(예: 미혼인 경우에도 본인이 향후 신청조건이 충족되어 육아휴직을 받을 수 있는 상황이 된다면 '혜택을 받을 수 있다' 로 응답받습니다.

문21) ○○○님은 현재 일자리(직장)에서 다음의 사회보험에 가입되어 있습니까?

01 02 03 04 05

(1) 국민연금	<u>E2c05005047</u>	(1) 가입되어 있다	(2) 가입되어 있지 않다
(2) 국민건강보험	<u>E2c05005048</u>	(1) 가입되어 있다	(2) 가입되어 있지 않다
(3) 고용보험	<u>E2c05005049</u>	(1) 가입되어 있다	(2) 가입되어 있지 않다

문22) 현재 ○○○님께서 주로 어떤 장소에서 일하십니까? (E2c05005050)

01 02 03 04 05

1. 가정에서
2. 사업장 내 또는 사무실 이외의 지정된 장소에서
3. 주로 이동하면서

- 파출부, 입주보호, 입주 가정교사 등은 보기2에 해당됩니다.

※ 현재 소속된 사업체와의 계약과 관련된 질문입니다.

문23) ○○○님은 현재 재직 중인 일자리(직장)에서 근로기간이 정해져 있습니까? (E2c05006001)

01 02 03 04 05

- 1. 예
- 2. 아니오(※ 정년제인 경우 '아니오'에 해당됨) → 문24)로 가십시오

- 파견근로자의 경우 현재 근무하고 있는 일자리가 아닌 소속된 (파견)사업체와의 계약에 대한 정보를 응답받습니다.
- 고용주(사용자)와 근로기간을 구두로 (약속 또는 계약)정한 경우도 '1. 예'에 해당합니다.
- 정년은 있으나 특별히 근로기간을 정하지 않고 계속적인 근무가 가능한 일반 기업체 정직원, 공무원, 교사 등은 '2. 정하지 않았음'에 해당될 수 있습니다.
- 통상 파출부, 건설일용직 등 호출, 대기 관련 일용직은 근로기간을 정한 것이 아니고 일거리가 있을 때마다 며칠, 몇 주씩 일하는 형태입니다. 그러나 정식으로 근로기간을 구두상, 문서상으로 정하고 일하는 일용직도 존재합니다.

문23-1) 고용계약기간은 어떻게 되십니까? (E2c05006002)

01 02 03 04 05

- 1. 1개월 미만
- 2. 1개월 이상~1년 미만
- 3. 1년
- 4. 1년 초과~2년 이하
- 5. 2년 초과~3년 이하
- 6. 3년 초과

- 조사일 현재 기준으로 응답받습니다.

문23-2) 근로기간이 정해져 있다면, 현재 계약(기간)은 반복 갱신된 것입니까? (E2c05006003)

01 02 03 04 05

- 1. 예
- 2. 아니오

응답 후 문25)로 가십시오

- 현재 일하고 있는 일자리에서의 계약이 반복 갱신된 상태인지 여부를 파악합니다.
- 현재 유지되고 있는 고용계약이 처음으로 맺은 것이라면 '2. 아니오'에 해당되고, 주기적으로 반복 또는 갱신된 것이라면, '1. 예'에 해당됩니다.

문24) 고용될 때 근로기간을 정하지 않았다면, 현재 일자리(직장)는 일거리가 생겼을 경우에만 며칠 또는 몇 주씩 일하는 형태입니까?(예: 건설일용근로자, 파출부, 간병인 등) (E2c05006004)

01 02 03 04 05

- 1. 예 → 문28)으로 가십시오
- 2. 아니오

- 업체의 요청 또는 호출을 받아 일시적으로만 근로를 제공하는 경우도 해당될 수 있습니다.
- 간병인, 행사도우미, 파출부, 건설 일용근로자, 백화점 또는 대형할인점 아르바이트 사원 등과 같이 근로시간, 근로장소가 단기간에 바뀌는 경우가 대표적입니다. 다만 적정기간 일하기로 명백하게 구두 또는 서류상으로 계약을 체결한 경우 계약기간을 정한 것으로 간주합니다.
- 동일한 사업체(장소)에서 1개월 이상 계속 근무한 경우도 '1. 예'에 해당될 수 있습니다.

E-②-b. 재취업자(새로 조사된 일자리)

문25) 회사가 아주 어려워져서 폐업 또는 고용조정을 하거나 ○○○님이 특별히 잘못을 하지 않는다면 ○○○님이 원하는 한 계속 이 직장에 다닐 수 있습니까? (E2c05006005)

01 02 03 04 05

- 1. 예
- 2. 아니오

→ 문26)로 가십시오

- 특별한 사유(본인의 중대한 과실, 폐업 등 사업체 자체의 소멸 또는 고용조정, 천재지변 등)가 없고 본인이 원하기만 한다면 계속해서 근무가 가능한지 여부를 파악해야 합니다.
- 특별한 잘못이란 해고에 이를 정도의 근로자 본인의 귀책사유를 의미함
 - ① 근무태도 불량: 무단결근, 직장규율 위반, 사용자의 정당한 업무지시 불복 등
 - ② 범법행위: 절도, 횡령, 등 업무와 관련 수뢰·배임 등
 - ③ 경력위조
 - ④ 기타 사업장별 단체협약 또는 취업규칙에서 정한 정당한 해고사유

문25-1) “예” (계속 다닐 수 있음)로 대답하신 이유는 무엇입니까? (E2c05006006)

01 02 03 04 05

- 1. 근로기간을 정하지 않은 계약을 하였으므로
- 2. 계약의 반복·갱신으로 고용이 지속가능하므로
- 3. 묵시적인 고용관행에 의해

응답 후 문28)로 가십시오

- 1⇒ 무기계약, 고용계약 사실은 있으나 근로기간에 대한 명시를 하지 않은 경우입니다
- 3⇒ 고용계약은 하지 않았으나 회사 또는 사업체의 내부 규정으로 지속적으로 근무 가능한 경우입니다
 - 공무원(계약직 제외) 및 교원(임시교사, 기간제 교사 제외) 임용은 계약으로 볼 수 없으며 묵시적인 고용관행에 의해 정년까지 지속적으로 근무가 가능합니다.
 - 정년은 있으나 특별히 고용계약을 하지 않고도 계속적인 근무가 가능한 일반 기업체 정식사원 등도 해당됩니다.

문26) ○○○님은 현재 이 일자리(직장)에서 앞으로 얼마나 더 일할 수 있을 것으로 기대 하십니까? (E2c05006007)

01 02 03 04 05

- 1. 1년 이하(개월) E2c05006008
- 2. 1년 초과~2년 이하
- 3. 2년 초과

- 모름/응답거절 가능합니다.
- 개월 수의 응답 가능 범위는 1~12입니다.
- 15일 미만은 1개월로 기입하고, 이외에는 반올림하여 응답받습니다.



E-②-b. 재취업자(새로 조사된 일자리)

문27) ○○○님께서 그렇게 생각하는 주된 이유는 무엇입니까? (E2c05006009)

01 02 03 04 05

1. 이미 정해진 고용계약기간이 만료되기 때문에
2. 묵시적·관행적으로 계약이 종료될 것이기 때문에
3. 사업주가 그만두라면, 언제든지 그만둔다는 조건(임시직 등)으로 채용되었으므로
4. 현재 하는 업무(프로젝트)가 끝나기 때문에
5. 현재의 일자리에서 전에 일하던 사람이 복귀하기 때문에
6. 특정 계절 동안만 일할 수 있기 때문에
7. 적성, 근로조건, 능력 등의 이유로 다른 일자리를 찾을 예정이므로
8. 규정, 관행상 퇴직하는 연령에 도달하기 때문에
9. 학업, 가족부양, 건강 등의 이유로
10. 직장의 경영상 이유 때문에
11. 기타(적을 것: E2c05006009t)

문28) 임금(급여)을 현재 일하는 직장에서 받으십니까? 아니면 파견업체 또는 용역업체로부터 받으십니까? (E2c05006010)

01 02 03 04 05

1. 현재 일하는 직장
2. 파견업체
3. 용역업체

- 파견업체: 근로자와 고용계약을 맺고 임금을 지급하면서 당해 근로자를 다른 업체(사용업체)에 파견을 보내서 다른 업체(사용업체) 사업주의 지휘·명령을 받아 근로에 종사하게 하고, 다른 업체로부터 파견 대가를 받는 업체
* 근로자파견이란 파견사업주가 근로자를 고용한 후 그 고용관계를 유지하면서 근로자 파견계약(구두계약 포함)의 내용에 따라 사용사업주의 지휘, 명령을 받아 사용사업주를 위한 근로에 종사하게 하는 것
- 용역업체: 다른 업체(원청업체)로부터 용역 업무를 수주 받아 수행하는 업체로서 근로자와 고용계약을 맺고 당해 근로자를 직접 지휘, 명령하여 업무를 수행하며 임금도 직접 지급하는 업체
* 용역근로자는 다른 업체(원청업체)에서 근로를 하며 다만, 고용관계에 있는 용역업체가 지휘·명령권을 직접 행사한다는 점에서 파견과 차이가 있음

문29) ○○○님께서 **사업장(직장)**에서 현재 하는 일이 '보험설계사', '농업협동조합 공제 모집원', '우체국보험 모집원', '콘크리트믹서트럭 운전', '학습지교사', '골프장 캐디', '택배원', '퀵서비스업', '대출모집인', '신용카드모집인', '대리운전기사'에 해당됩니까? (E2c05006011)

01 02 03 04 05

1. 예
2. 아니오

문30) 현재 일자리(직장)에서 서면으로 근로계약서를 작성하였습니까? (E2c05006012)

01 02 03 04 05

1. 예
2. 아니오

문31) 현재 ○○○님께서 주로 하시는(맡고 계시는) **업무**에 대해서 어떻게 평가하십니까? 다음의 항목에 대하여 응답해 주십시오.

01 02 03 04 05

항 목	전혀 그렇지 않다	그렇지 않다	보통 이다	그런 편이다	매우 그렇다
(1) 현재 하고 있는 일은 나의 교육수준과 비교하여 수준이 낮다 E2c05007001	1	2	3	4	5
(2) 현재 하고 있는 일은 나의 기술수준과 비교하여 수준이 낮다 E2c05007002	1	2	3	4	5
(3) 현재 하고 있는 일에서 배운 지식이나, 기능은 동일 직종의 다른 일자리에 들어갈 경우 유용하다 E2c05007003	1	2	3	4	5

● 문항마다 긍정, 부정 성격이 다르니 응답 시 주의하시기 바랍니다.

문32) 현재 ○○○님께서 주로 하시는(맡고 계시는) **업무**에 대해서 평소에 어떤 생각을 갖고 계십니까? 다음의 항목에 대하여 응답해 주십시오.

01 02 03 04 05

현재 하시는 일(업무, 직무)에 대한 ○○○님의 생각	매우 그렇다	그런 편이다	보통 이다	그렇지 않은 편이다	전혀 그렇지 않다
(1) 나는 현재 하고(맡고) 있는 일에 만족하고 있다 E2c05008001	1	2	3	4	5
(2) 나는 현재 하고(맡고) 있는 일을 열정적으로 하고 있다 E2c05008002	1	2	3	4	5
(3) 나는 현재 하고(맡고) 있는 일을 즐겁게 하고 있다 E2c05008003	1	2	3	4	5
(4) 나는 현재 하고(맡고) 있는 일에 보람을 느끼면서 하고 있다 E2c05008004	1	2	3	4	5
(5) 별다른 문제가 없는 한 현재 하고(맡고)있는 일을 계속하고 싶다 E2c05008005	1	2	3	4	5

문33) 현재 ○○○님께서 주로 하시는(맡고 계시는) 일과 관련하여, 평소 아래의 항목들에 얼마나 만족하고 계십니까?

01 02 03 04 05

	매우 만족	만족	보통	불만족	매우 불만족
(1) 임금 또는 소득 E2c05009001	1	2	3	4	5
(2) 취업의 안정성 E2c05009002	1	2	3	4	5
(3) 하고있는 일의 내용 E2c05009003	1	2	3	4	5
(4) 근로환경 E2c05009004	1	2	3	4	5
(5) 근로시간 E2c05009005	1	2	3	4	5
(6) 개인의 발전가능성 E2c05009006	1	2	3	4	5
(7) 의사소통 및 인간관계 E2c05009007	1	2	3	4	5
(8) 인사고과의 공정성 E2c05009008	1	2	3	4	5
(9) 복리후생 E2c05009009	1	2	3	4	5



E-②-b. 재취업자(새로 조사된 일자리)

문33-1) 그렇다면, ○○○님은 현재 일자리에 대해 전반적으로 얼마나 만족하고 계십니까? (E2c05009010)

01	02	03	04	05
----	----	----	----	----

- 1. 매우 만족
- 2. 만족
- 3. 보통
- 4. 불만족
- 5. 매우 불만족

문34) ○○○님께서 현재 일자리(직장)를 그만둘 생각을 하고 계십니까? (E2c05010001)

01	02	03	04	05
----	----	----	----	----

- 1. 예
- 2. 아니오

→ F. 일자리 이력' 으로 가십시오

문34-1) ○○○님께서 현재 일자리(직장)를 그만둘 생각을 하는 이유는 무엇입니까? (E2c05010002)

01	02	03	04	05
----	----	----	----	----

- 1. 산업재해로 인한 신체적 능력 저하, 적응문제, 갈등, 후유증 등 문제
- 2. 직장의 파산, 폐업, 휴업 등으로 인해
- 3. 정리해고로 인해
- 4. 권고사직
- 5. 명예퇴직
- 6. 정년퇴직
- 7. 계약기간 종료
- 8. 소득 또는 보수가 적어서
- 9. 일거리가 없거나 적어서
- 10. 일이 임시적이거나 장래성이 없어서
- 11. 적성, 지식, 기능 등이 맞지 않아서
- 12. 근로시간 또는 근로환경이 나빠서
- 13. 자기(가족)사업을 하려고
- 14. 결혼, 가족간병 등 가사문제
- 15. 건강, 고령 등의 이유로
- 16. 회사 내 인간관계 때문에
- 17. 회사가 이사하여서(전근·발령을 받아서)
- 18. 우리 집이 이사하여서
- 19. 학업 때문에
- 20. 군입대 때문에
- 21. 좀 더 좋은 일자리가 있어서
- 22. 출산, 육아를 위해
- 23. 기타 (적을 것: E2c05010002t)

문34-2) 현재 일자리를 그만두고 다른 일자리를 구한다면 임금근로 일자리를 원하십니까, 자영업(사업)을 원하십니까? (E2c05010003)

01	02	03	04	05
----	----	----	----	----

- 1. 임금근로
- 2. 자영업(사업)
- 3. 경제활동 할 의사 없음

→ 문34-4)로 가십시오

E-②-b. 재취업자(새로 조사된 일자리)

문34-3) 그럼, ○○○님은 다른 일자리(직장)로 옮기기 위해 구직활동 이외의 정보수집, 훈련, 교육 등 취업/창업 준비활동을 하고 계십니까? 다음 중 주로 준비하고 있는 순서대로 두 가지만 선택해 주십시오. (E2c05010004~5)

01 02 03 04 05

1순위		2순위	
-----	--	-----	--

1. 공공기관 직업훈련 또는 프로그램(강좌, 인턴 등) 이용
2. 민간기관 직업훈련 또는 프로그램(강좌, 인턴 등) 이용
3. 재학 중인 학교의 직업훈련 또는 프로그램 이용
4. 사설학원 이용(어학, 자격증 준비, 채용시험 준비 등)
5. 부모 및 친지로부터 기술 전수
6. 선배, 지인, 사업인계자로부터 기술 전수
7. 회사(프랜차이즈 본사 포함)로부터 직접 기술 전수
8. 독학(자격증 준비, 채용시험 준비)
9. 취업/창업을 위한 정보수집
10. 기타(적을 것 : E2c05010004t, E2c05010005t)
11. 특별히 준비하고 있는 것이 없음

→ 'F. 일자리 이력' 으로 가십시오

문34-4) ○○○님이 경제활동 할 의사가 없는 이유는 무엇입니까? (E2c05010006)

01 02 03 04 05

1. 학업 때문에
2. 아이들 키우는 일 때문에(육아)
3. 가사일 때문에
4. 퇴직하여서
5. 나이가 많아서
6. 개인적인 건강문제로
7. 산업재해로 인한 건강문제로
8. 당분간 쉬고 싶어서
9. 기타(적을 것 : E2c05010006t)

→ 'F. 일자리 이력' 으로 가십시오



E-③-a. 자영업자(지난 조사부터 계속되는 일자리)

※ 지난 조사부터 자영업을 계속하는 분들을 대상으로 하는 설문입니다.

※ ○○○님이 지난 조사 시 응답하신 일자리 정보를 확인하기 위한 질문입니다.

문1) 현재 ○○○님께서 운영하시는 사업체의 산업분류 및 사업내용이나 소재지, 일자리의 업무내용 중에서 지난 조사 이후 변동이 있었습니까? (E3a05001008)

01 02 03 04 05

1. 변동이 없었음
2. 변동이 있었음

- 지난 조사 응답내용을 참고합니다.
- 동일지역으로 이전한 경우도 소재지가 변경된 것으로 응답받습니다.

문1-1) 현재 ○○○님께서 운영하고 있는 일자리(사업체)는 주로 어떤 일을 합니까?

01 02 03 04 05

사업내용 E3c05001003 , 산업분류 E3c05001004

- 사업내용은 사업체가 하는 일을 상세히 풀어서 서술합니다.
- 산업분류는 제9차 한국표준산업분류표를 참조합니다.
- 산업분류는 모름/응답거절 가능합니다.

문1-2) 현재 ○○○님께서 주로 하는 일은 무엇입니까?

01 02 03 04 05

업무내용 E3c05001006 , 직업분류 E3c05001007

- 업무내용은 생산제품 검사, 미장, 식당 서빙 등 상세히 풀어서 서술합니다.
- 직업분류는 제6차 한국표준직업분류표를 참조합니다.
- 직업분류는 모름/응답거절 가능합니다.

문2) ○○○님께서 현재의 일자리(사업체)를 시작하는 데에 지난 조사 이후 추가로 투자하신 비용이 있습니까? (E3a05003013)

01 02 03 04 05

1. 예
2. 아니오

- (초기)투자비용에는 부동산 비용, 시설비, 상품값 또는 원료비, 인건비, 홍보비, 권리금, 프랜차이즈 등록비 등이 있습니다.

E-③-a. 자영업자(지난 조사부터 계속되는 일자리)

문2-1) 그렇다면, 현재 일자리(사업체)를 운영하기 위해 투자한 총 비용은 얼마입니까? (E3c05003004~5)

01 02 03 04 05

만원

[범주보기]

- | | |
|--------------|------------------|
| 1. 100만원 미만 | 5. 1,000~4,999만원 |
| 2. 100~299만원 | 6. 5,000~9,999만원 |
| 3. 300~499만원 | 7. 1억원~2억9,999만원 |
| 4. 500~999만원 | 8. 3억원 이상 |

- 초기투자비용에는 부동산 비용, 시설비, 상품값 또는 원료비, 인건비, 홍보비, 권리금, 프랜차이즈 등록비 등이 있습니다.
- 사업체를 물려받은 경우에는 물려받을 당시의 자산가를 응답받아 기입합니다.
- 0-999,999까지 가능합니다.
- 모름/응답거절 가능하며, 정확한 금액을 모르는 경우 범주형으로 응답합니다.
- 공단에서 지원하는 일체의 모든 금액을 포함합니다.

문2-2) 문2-1)에서 응답하신 투자비용은 어떤 경로를 통해 마련하셨습니까? 또한 경로별로 마련한 비용의 비율은 어떻게 됩니까? **분담비율의 합이 100%가 되도록 응답해 주십시오.** (물려받은 경우에는 물려받은 주체를 선택해 주십시오.)

01 02 03 04 05

- | | | |
|-----------------------------------|--------------------------|--------------------|
| 1. 본인 | 약 <input type="text"/> % | <u>E3c05003006</u> |
| 2. 가족 및 친지 | 약 <input type="text"/> % | <u>E3c05003007</u> |
| 3. 정부지원금 및 용자 | 약 <input type="text"/> % | <u>E3c05003008</u> |
| 4. 근로복지공단 지원금 | 약 <input type="text"/> % | <u>E3c05003009</u> |
| 5. 금융권 대출 및 용자 | 약 <input type="text"/> % | <u>E3c05003010</u> |
| 6. 사채 | 약 <input type="text"/> % | <u>E3c05003011</u> |
| 7. 기타(적을 것: <u>E3c05003012t</u>) | 약 <input type="text"/> % | <u>E3c05003012</u> |

- 분담비율의 경우 0~100까지 응답 가능합니다.
- 모름/응답거절 가능합니다.



※ 현재 이 일자리(사업체)의 기본 정보를 확인하기 위한 질문입니다.

문3) ○○○님이 현재 운영하는 일자리(사업체)에 대한 내용을 말씀해 주시기 바랍니다.

01 02 03 04 05

항 목	내 용
문3-1) □□□ 사업체는 어떤 종류입니까? E3c05005001	1. 개인사업체(노점) 2. 개인사업체(노점 외) 3. 개인사업체(농림어업) 4. 회사법인 (주식, 유한, 합명, 합자회사 등) 5. 비영리법인/회사이외의 법인 (사회복지법인, 사단법인, 학교법인, 의료법인 등) 6. 비법인단체 (문화단체, 노동단체, 종친회, 법인이 아닌 교회 및 암자, 전문가협회 등) 7. 기타 (적을 곳: E3c05005001t)
문3-2) □□□사업체의 종업원 수(유급+무급 가족종사자 포함)는 어떻게 됩니까? (운영자 본인은 제외합니다.) E3c05005002~4	1. 전체 종업원 수 <input type="text"/> 명 2. 유급종업원 수 <input type="text"/> 명 3. 무급가족종사자 수 <input type="text"/> 명
문3-3) □□□ 사업체의 매출 및 수익 규모는 어떻게 됩니까? E3c05005005~13	1. 연평균 매출액(판매액): <input type="text"/> 만원 2. 연평균 순수익 : ① 순수익이 있음 ② 적자로 순수익이 없음 순수익: <input type="text"/> 만원 적자금액: <input type="text"/> 만원 3. 현재 부채 총액: <input type="text"/> 만원
문3-4) □□□ 사업체는 몇 개의 사업장을 가지고 있습니까? (어선 - 척, 차량 - 대) E3c05005014	1. 1개 2. 2개 3. 3개 4. 4개 5. 5개 6. 6개 이상
문3-5) □□□ 사업체의 사업장 형태 및 면적은 어떻게 됩니까? 면적은 '㎡' 또는 '평' 중에서 하나로 말씀해 주시기 바랍니다. (복수응답 가능 - 동일한 형태의 사업장을 여러 개 보유 시 이를 모두 합산한 크기로 응답) E3c05006001~13 E3c05007001~14	1. 노점(가판 포함) 2. 차량 3. 점포 (㎡ 또는 평) 4. 사무실(㎡ 또는 평) 5. 공장 (㎡ 또는 평) 6. 창고 (㎡ 또는 평) 7. 인터넷 8. 무점포(방문사업, 우편 등을 통한 사업) 9. 농지, 임야 (㎡ 또는 평) 10. 어선 11. 축사나 목장 (㎡ 또는 평) 12. 양식업장 (㎡ 또는 평) 13. 나의 집 또는 남의 집 14. 야외 작업현장 15. 기타 (적을 곳: E3c05006013t)
문3-6) 동업여부 및 동업자수 E3c05008001~2	1. 예 → (동업자 수: <input type="text"/> 명) 2. 아니오
문3-7) 산재보험 가입여부 E3c05008003	1. 가입 2. 미가입

E-③-a. 자영업자(지난 조사부터 계속되는 일자리)

문3-2)

- 혼자서 운영하시는 사업체의 종업원 수는 0명입니다.
- 무급가족종사자는 같이 사는 가구원 중 무급으로 사업을 돕는 가구원을 의미합니다.
- 종업원 수에는 무급가족종사자는 포함하나 무급종사자는 포함하지 않습니다.
- 전체 종업원 수는 0-99999까지 응답가능하며, 유급종업원 수, 무급가족종사자 수는 0~999까지 응답 가능합니다.

문3-3)

- 매출 및 수익규모는 연평균 기준으로 응답을 받습니다. 만약 정확한 매출 및 수익액수 등에 대해 모르겠다고 하거나 응답을 거부하는 경우에는 범주형 문항을 통해 응답을 유도합니다.
- 매출액(판매액)이란 조사대상자가 운영하는 사업체에서 판매하는 물품(상품)이나 제공하는 서비스를 통해 얻게 되는 수입금액을 의미합니다.
- 순수익이라 함은 매출액에서 총비용(재료비와 인건비-운영자 본인의 인건비는 포함되지 않습니다.) 세금, 영업비용 등의 전반적인 운영비를 제외하고 남는 금액을 의미합니다.
- 매출액, 순수익, 부채는 0-999999까지 응답 가능합니다.
- 모름/응답거절 가능합니다.

문3-4)

- 사업장에는 점포, 사무실, 공장, 창고, 농지, 축사나 목장, 양식업장, 노점(가판점), 차량, 어선 등이 다 포함됩니다.

문3-5)

- 동일한 형태의 사업장을 여러 개 가진 경우 크기의 응답은 그 사업장들을 합친 크기로 응답합니다.
- 여러 형태의 사업장을 가진 경우 복수응답이 가능합니다.
- 면적의 응답가능 범위는 1-99999까지입니다.

문3-6)

- 동업자 수의 응답가능 범위는 1~99까지입니다.

매출액 및 수익규모, 부채 범주	1. 100만원 미만	6. 5,000~9,999만원
	2. 100~299만원	7. 1억원~2억9,999만원
	3. 300~499만원	8. 3억원~9억9,999만원
	4. 500~999만원	9. 10억원 이상
	5. 1,000~4,999만원	

※ 현재 이 일자리(사업체)에서의 업무정보에 대한 질문입니다.

문4) 현재 ○○○님의 일은 다음 중 어디에 해당되니까? (E3c05008004)

01 02 03 04 05

1. 육체적인 활동을 많이 요구하는 일
2. 정신적인 활동을 많이 요구하는 일(분석, 대화 등)

문5) 현재 ○○○님의 업무 또는 일자리(사업체)는 일거리가 생겼을 경우에만 며칠 또는 몇 주씩 일하는 형태입니까? (E3c05008005)

01 02 03 04 05

1. 예
2. 아니오



E-③-a. 자영업자(지난 조사부터 계속되는 일자리)

문6) 현재 ○○○님의 업무 또는 일자리(사업체)는 계절, 행사 등의 주기에 따라 발생하는 일자리입니까?
(예: 농림어업 등) (E3c05008006)

01	02	03	04	05
----	----	----	----	----

- 1. 예
- 2. 아니오

● 날씨 등 기후의 문제, 경기가 좋지 않아 일시적으로 일거리가 없는 경우 등은 해당되지 않습니다.

문7) 현재 ○○○님께서는 주로 어떤 장소에서 일하십니까? (E3c05008007)

01	02	03	04	05
----	----	----	----	----

- 1. 가정에서
- 2. 사업장 내 또는 사무실 이외의 지정된 장소에서
- 3. 주로 이동하면서

※ 현재 이 일자리(사업체)에서의 근로시간 등에 대한 질문입니다.

문8) 현재 이 일자리(사업체)에서 ○○○님의 정규 근로시간은 정해져 있습니까? (E3c05008008)

01	02	03	04	05
----	----	----	----	----

- 1. 예:

--	--

시 ~

--	--

시 E3c05008009~10
- 2. 아니오

● 24시간을 기준으로 응답받습니다.
예) 오전6시부터 저녁 6시까지 근무하는 경우 6시~18시
● 근로시간의 응답범위는 0-24까지입니다.

문9) 정해진 근로시간에 상관없이, ○○○님은 현재 일자리(사업체)에서 평소 한 달 중 며칠, 하루 몇 시간씩 근무하고 있습니까? (초과 근로일, 초과 근로시간 포함)

01	02	03	04	05
----	----	----	----	----

- 한 달 평균 근무일수 E3c05008011:

--	--

 일
- 하루 평균 근무시간 E3c05008012:

--	--

 시간

● 근무시간이 불규칙하거나, 일시휴직 또는 계절적 요인으로 잠시 일을 쉴 경우 등은 일이 있을 때의 통상적인 근무일수와 근무시간을 기준으로 하여 응답합니다.
● 초과근로일, 초과근로시간을 포함한 총근로일, 시간입니다.
● 식사시간을 제외한 근무시간을 응답받습니다.

E-③-a. 자영업자(지난 조사부터 계속되는 일자리)

문10) ○○○님은 현재 이 일자리(사업체)에서 **지난 달** 본인의 건강(장애, 질병, 치료, 산재 재요양 등)으로 인해 며칠이나 결근하셨습니까?

01 02 03 04 05

■ 지난 달 건강 또는 장애로 인한 결근일수 **E3c05008013**: 일

- 종업원이나 다른 사람이 운영하였더라도 본인이 장애, 질병, 치료 등으로 인해 근무하지 못한 일로 산정합니다.
- 지난달을 기준으로 응답받습니다.
- 결근일수는 0~31까지 응답 가능합니다.

문11) ○○○님께서 현재 이 일자리(사업체)를 시작한 이후 손익분기점에 도달하였습니까? 그렇다면, 손익분기점에 **도달한 시기**는 언제입니까? (**E3c05008014**)

01 02 03 04 05

1. 도달했음 (사업개시 후 개월 이내) **E3c05008015**
2. 도달하지 못했음

- 손익분기점이라 함은 창업을 위해 투자된 비용을 모두 회수하고 이익이 발생하는 시점을 말합니다.
- 손익분기점 도달시기의 경우 1~999까지 응답가능합니다.
- 모름/응답거절 가능합니다.

문12) ○○○님이 현재 일자리(사업체) 운영에 있어 겪고 있는 어려운 점은 무엇입니까? **가장 어려운 사항부터 순서대로 두 가지**만 선택해 주십시오. (**E3c05009001~2**)

01 02 03 04 05

1순위		2순위	
-----	--	-----	--

1. 만성적인 적자 또는 소득이 적음
2. 창업 시 부채 상황
3. 인력관리(종업원 등)의 어려움
4. 기술개발의 어려움
5. 컨설팅 및 자문의 부족
6. 행정적인 절차상의 어려움
7. 협력업체와의 업무협력
8. 고객과의 관계 형성
9. 기타(적을 것: **E3c05009001t**, **E3c05009002t**)
10. 특별히 없음

문13) ○○○님은 현재 이 일자리(사업체)를 계속 운영하기 원하십니까? (**E3c05009003**)

01 02 03 04 05

1. 예 → 문14)로 가십시오
2. 아니오



E-③-a. 자영업자(지난 조사부터 계속되는 일자리)

문13-1) 일자리(사업체)를 계속 운영하고 싶지 않다면 그 이유는 무엇입니까? 가장 중요한 이유부터 순서대로 두 가지만 선택해 주십시오. (E3c05009004~5)

01 02 03 04 05

1순위		2순위	
-----	--	-----	--

1. 산업재해로 인한 장애의 악화
2. 일반 장애 및 건강 상태의 악화
3. 만성적인 적자 또는 소득이 적음
4. 일이 너무 힘들고 어려움
5. 임금근로로 취업하기 위해
6. 다른 사업을 하기 위해
7. 적성, 흥미, 전공에 맞지 않음
8. 개인적 사유 발생(휴식, 학업, 육아, 가사 등)
9. 기타(적을 것: E3c05009004t, E3c05009005t)
10. 특별히 없음

문13-2) ○○○님은 일자리(사업체)를 계속 운영하고 싶지 않다고 하셨는데, 실제로 다른 일자리를 얻기 위한 **구직활동**을 하고 계십니까? (E3c05009006)

01 02 03 04 05

1. 예
2. 아니오

- 구직활동이란 일자리를 얻기 위하여 공공기관이나 민간기관에 구직등록이나 이력서 제출, 면접 참여, 시험 응시, 일자리 상담 및 의뢰, 사업체 방문, 취업박람회 참석 등의 적극적인 활동을 한 경우를 의미합니다. 단지 마음가짐으로만 구직을 하고자 하는 것은 해당하지 않습니다.
- 자영업자인 경우(농림어업 경영주 포함), 사업계획서 수립, 영업장소 탐색이나 임대차 계약, 시장조사, 자문 및 컨설팅, 재배할 품종 선택, 가축 구입, 어선 구입과 같은 구체적인 활동을 한 경우를 의미합니다.

문13-3) 현재 일자리(사업체)를 그만두고 다른 일자리를 구한다면 임금근로 일자리를 원하십니까, 자영업(사업)을 원하십니까? (E3c05009007)

01 02 03 04 05

1. 임금근로
 2. 자영업(사업)
 3. 경제활동 할 의사가 없음
- 문13-5)로 가십시오

E-③-a. 자영업자(지난 조사부터 계속되는 일자리)

문13-4) 그럼, ○○○님은 다른 일자리로 옮기기 위해 **구직활동 이외**의 정보수집, 훈련, 교육 등 **취업/창업 준비활동**을 하고 계십니까? **다음 중 주로 준비하고 있는 순서대로 두 가지만 선택**해 주십시오. (E3c05009008~9)

01 02 03 04 05

1순위		2순위	
-----	--	-----	--

1. 공공기관 직업훈련 또는 프로그램(강좌, 인턴 등) 이용
2. 민간기관 직업훈련 또는 프로그램(강좌, 인턴 등) 이용
3. 재학 중인 학교의 직업훈련 또는 프로그램 이용
4. 사설학원 이용(어학, 자격증 준비, 채용시험 준비 등)
5. 부모 및 친지로부터 기술 전수
6. 선배, 지인, 사업인계자로부터 기술 전수
7. 회사(프랜차이즈 본사 포함)로부터 직접 기술 전수
8. 독학(자격증 준비, 채용시험 준비)
9. 취업/창업을 위한 정보수집
10. 기타(적을 것: E3c05009008t, E3c05009009t)
11. 특별히 준비하고 있는 것이 없음

응답 후 문15)로 가십시오

- 취업준비활동이란 구체적인 구직활동이 아닌 일자리를 얻거나 창업을 하기 위해 정보수집, 직업훈련, 기술습득, 자격증 취득, 학원수강, 독학 등의 활동을 하는 것을 의미합니다.
- 조사일 전 4주를 기준으로 응답받습니다

문13-5) ○○○님이 경제활동 할 의사가 없는 이유는 무엇입니까? (E3c05009011)

01 02 03 04 05

1. 학업 때문에
2. 아이들 키우는 일 때문에(육아)
3. 가사일 때문에
4. 퇴직하여서
5. 나이가 많아서
6. 개인적인 건강문제로
7. 산업재해로 인한 건강문제로
8. 당분간 쉬고 싶어서
9. 기타(적을 것: E3c05009011t)

문14) ○○○님은 향후 창업이나 사업체를 운영하는 과정에서 전문가에 의한 컨설팅을 받으실 의향이 있으십니까? (E3c05010014)

01 02 03 04 05

1. 비용을 지불하고 받을 의향이 있다
2. 무료라면 받을 의향이 있다
3. 받을 의향이 없다

→ 문15)로 가십시오

- 컨설팅이란 창업에 필요한 자문 및 조언을 전문기관 혹은 관련기관에서 받는 것을 의미합니다.



E-③-a. 자영업자(지난 조사부터 계속되는 일자리)

문14-1) 그렇다면, ○○○님은 어떠한 내용의 컨설팅을 받고 싶으십니까? (복수응답 가능) (E3c05010015~27)

01 02 03 04 05

1. 사업화절차 및 요령에 대하여
2. 사업의 타당성(시장성, 기술성, 사업화 가능성) 여부
3. 상권, 입지분석(농림어업 경영 장소 탐색 포함)
4. 업종, 업태 선정 및 변경
5. 상품, 품종(농림어업의 경우)의 선정 및 변경
6. 기술력 증진(음식의 맛, 농작물 재배방법 등 포함)
7. 상품 개발 및 변경(농림어업 등 품종 개량 포함)
8. 영업(홍보) 전략 및 방법(농·수산물 등 판매)
9. 시설·설비 설치, 변경, 개선(농기구, 어기구 포함)
10. 인력 관리 및 조직 운영
11. 휴업 및 폐업에 대한 의사결정(농림어업 경영 포기)
12. 법률자문
13. 기타(적을 것: E3c05010027t)

※ 현재 이 일자리(사업체) 및 업무에 대한 평소 생각과 만족 정도를 묻는 질문입니다.

문15) 현재 ○○○님께서 주로 하시는(맡고 계시는) 업무에 대해서 어떻게 평가하십니까? 다음의 항목에 대하여 응답해 주십시오.

01 02 03 04 05

항 목	전혀 그렇지 않다	그렇지 않다	보통 이다	그런 편이다	매우 그렇다
(1) 현재 하고 있는 일은 나의 교육수준과 비교하여 수준이 낮다 E3c05011001	1	2	3	4	5
(2) 현재 하고 있는 일은 나의 기술수준과 비교하여 수준이 낮다 E3c05011002	1	2	3	4	5
(3) 현재 하고 있는 일에서 배운 지식이나, 기능은 동일 직종의 다른 일자리에 들어갈 경우 유용하다 E3c05011003	1	2	3	4	5

● 문항마다 긍정, 부정 성격이 다르니 응답 시 주의하시기 바랍니다.

문16) 현재 ○○○님께서 주로 하시는(맡고 계시는) 업무에 대해서 평소에 어떤 생각을 갖고 계십니까? 다음의 항목에 대하여 응답해 주십시오.

01 02 03 04 05

현재 하시는 일(업무, 직무)에 대한 ○○○님의 생각	매우 그렇다	그런 편이다	보통 이다	그렇지 않은 편이다	전혀 그렇지 않다
(1) 나는 현재 하고(맡고) 있는 일에 만족하고 있다 E3c05012001	1	2	3	4	5
(2) 나는 현재 하고(맡고) 있는 일을 열정적으로 하고 있다 E3c05012002	1	2	3	4	5
(3) 나는 현재 하고(맡고) 있는 일을 즐겁게 하고 있다 E3c05012003	1	2	3	4	5
(4) 나는 현재 하고(맡고) 있는 일에 보람을 느끼면서 하고 있다 E3c05012004	1	2	3	4	5
(5) 별다른 문제가 없는 한 현재 하고(맡고) 있는 일을 계속하고 싶다 E3c05012005	1	2	3	4	5

E-③-a. 자영업자(지난 조사부터 계속되는 일자리)

문17) 현재 ○○○님께서 주로 하시는(맡고 계시는) 일과 관련하여, 평소 아래의 항목들에 얼마나 만족하고 계십니까?

01 02 03 04 05

		매우 만족	만족	보통	불만족	매우 불만족
(1) 임금 또는 소득	<u>E3c05013001</u>	1	2	3	4	5
(2) 취업의 안정성	<u>E3c05013002</u>	1	2	3	4	5
(3) 하고있는 일의 내용	<u>E3c05013003</u>	1	2	3	4	5
(4) 근로환경	<u>E3c05013004</u>	1	2	3	4	5
(5) 근로시간	<u>E3c05013005</u>	1	2	3	4	5
(6) 개인의 발전가능성	<u>E3c05013006</u>	1	2	3	4	5
(7) 의사소통 및 인간관계	<u>E3c05013007</u>	1	2	3	4	5

문18) 그렇다면, ○○○님은 현재 일자리에 대해 전반적으로 얼마나 만족하고 계십니까? (E3c05013008)

01 02 03 04 05

1. 매우 만족
2. 만족
3. 보통
4. 불만족
5. 매우 불만족

※ 현재 이 일자리(사업체)의 경영상황에 대한 전반적인 평가를 묻는 질문입니다.

문19) 현재 이 사업체의 경영상황에 대한 ○○○님의 전반적인 평가는 어떻습니까? (E3c05013009)

01 02 03 04 05

1. 매우 성공적이다
2. 성공적인 편이다
3. 그러저럭 괜찮다
4. 그저 그렇다
5. 그다지 좋지 않다
6. 고전하는 편이다
7. 매우 고전하고 있다

→ 'F. 일자리 이력' 으로 가십시오



E-③-b. 자영업자(새로 조사된 일자리)

※ 이번 조사부터 새로운 사업을 시작하는 분들에 대한 설문입니다.

※ ○○○님이 이 일자리(사업체)를 창업(시작)하신 상황에 대한 질문입니다.

문1) 현재 ○○○님께서 운영하고 있는 일자리(사업체)는 주로 어떤 일을 합니까?

01	02	03	04	05
----	----	----	----	----

사업내용 E3c05001003 , 산업분류 E3c05001004

- 사업내용은 사업체가 하는 일을 상세히 풀어서 서술합니다.
- 산업분류는 제9차 한국표준산업분류표를 참조합니다.
- 산업분류는 모름/응답거절 가능합니다.

문1-1) 현재 ○○○님께서 주로 하는 일은 무엇입니까?

01	02	03	04	05
----	----	----	----	----

업무내용 E3c05001006 , 직업분류 E3c05001007

- 업무내용은 생산제품 검사, 미장, 식당 서빙 등 상세히 풀어서 서술합니다.
- 직업분류는 제6차 한국표준직업분류표를 참조합니다.
- 직업분류는 모름/응답거절 가능합니다.

문2) ○○○님께서 언제부터 현재의 일자리(사업체)를 시작하셨습니까? 창업일을 기준으로 말씀해 주시기 바랍니다. (E3b05002001~3)

01	02	03	04	05
----	----	----	----	----

년 월

[계절범주 91.봄 92.여름 93.가을 94.겨울]

- 농림어업을 시작한 시기가 애매한 경우 대가를 받기 시작한 시점을 시작 시점으로 합니다.
- 초기투자비용이 들어간 시점을 창업일로 응답받습니다.
- 모름/응답거절은 월에만 가능하며, 모름/응답거절 시 계절범주로 응답받습니다.

문3) ○○○님이 현재의 일자리(사업체)를 시작하게 된 주요한 동기는 무엇입니까? (E3b05003001)

01	02	03	04	05
----	----	----	----	----

1. 기술이나 자격을 보유하고 있어서
2. 업무시간, 환경을 자유롭게 조절할 수 있어서
3. 사업을 물려받게 되어서
4. 좋은 사업 아이디어가 있어서(성공할 것 같아서)
5. 가족이나 친인척 등과 함께 일하고 싶어서
6. 회사에 취업하기 어려워서
7. 이 사업 말고는 대안이 없어서
8. 가족, 친지, 지인들의 권유로
9. 자신의 꿈을 실현하기 위해
10. 국가나 사회에 보탬이 되려고
11. 일할 수 있다는 것을 보여주기 위해
12. 산업재해로 인한 장애에 대한 차별과 선입견이 없어서
13. 기타(적을 것: E3b05003001t)

E-③-b. 자영업자(새로 조사된 일자리)

문4) ○○○님은 현재의 일자리(사업체)를 어떻게 시작하게 되었습니까? (E3b05003002)

01 02 03 04 05

1. 가족, 친지, 지인으로부터 물려받음
2. 기존에 운영되던 것을 인수하였음
3. 새로운 사업을 창업하였음(동업 포함)
4. 기존 사업에 동업으로 참여하였음(일정지분을 보유하는 형태로 참여하였음)
5. 기타(적을 것: E3b05003002t)

문5) ○○○님은 현재 일자리(사업체)의 창업활동 기간은 얼마나 됩니까? (E3b05003003)

01 02 03 04 05

1. 3개월 미만
2. 3개월 이상 6개월 미만
3. 6개월 이상 1년 미만
4. 1년 이상 2년 미만
5. 2년 이상 3년 미만
6. 3년 이상

● 창업활동이란 사업계획서 수립, 영업장소 탐색이나 임대차 계약, 시장조사, 자문 및 컨설팅, 재배할 품종 선택, 가축 구입, 어선 구입과 같은 구체적인 활동을 한 경우를 의미합니다.

문6) ○○○님이 현재의 일자리(사업체)를 시작하는 데 소요된 초기투자비용은 모두 어느 정도나 됩니까? (E3c05003004~5)

01 02 03 04 05

□□□□□□ 만원

[범주보기]

- | | |
|--------------|------------------|
| 1. 100만원 미만 | 5. 1,000~4,999만원 |
| 2. 100~299만원 | 6. 5,000~9,999만원 |
| 3. 300~499만원 | 7. 1억원~2억9,999만원 |
| 4. 500~999만원 | 8. 3억원 이상 |

● 초기투자비용에는 부동산 비용, 시설비, 상품값 또는 원료비, 인건비, 홍보비, 권리금, 프랜차이즈 등록비 등이 있습니다.
 ● 사업체를 물려받은 경우에는 물려받을 당시의 자산가를 응답받아 기입합니다.
 ● 0~999,999까지 가능합니다.
 ● 모름/응답거절 가능하며, 정확한 금액을 모르는 경우 범주형으로 응답합니다.
 ● 공단에서 지원하는 일체의 모든 금액을 포함합니다.



문7) 그렇다면, 문6)에서 응답하신 초기투자비용은 어떤 경로를 통해 마련하셨습니까? 또한 경로별로 마련한 비용의 비율은 어떻게 됩니까? **분담비율의 합이 100%가 되도록 응답해 주십시오.** (물려받은 경우에는 물려준 주체를 선택해 주십시오.)

01 02 03 04 05

- | | | | | |
|-----------------------------------|---|----------------------|---|--------------------|
| 1. 본인 | 약 | <input type="text"/> | % | <u>E3c05003006</u> |
| 2. 가족 및 친지 | 약 | <input type="text"/> | % | <u>E3c05003007</u> |
| 3. 정부지원금 및 용자 | 약 | <input type="text"/> | % | <u>E3c05003008</u> |
| 4. 근로복지공단 지원금 | 약 | <input type="text"/> | % | <u>E3c05003009</u> |
| 5. 금융권 대출 및 용자 | 약 | <input type="text"/> | % | <u>E3c05003010</u> |
| 6. 사채 | 약 | <input type="text"/> | % | <u>E3c05003011</u> |
| 7. 기타(적을 것: <u>E3c05003012t</u>) | 약 | <input type="text"/> | % | <u>E3c05003012</u> |

- 분담비율의 경우 0~100까지 응답 가능합니다.
- 모름/응답거절 가능합니다.

문8) ○○○님은 창업 전에 교육, 훈련 등 창업을 위한 준비를 하셨습니까? 다음 중 주로 준비한 순서대로 두 가지만 선택해 주십시오. (E3b02004001~2)

01 02 03 04 05

1순위		2순위	
-----	--	-----	--

1. 근로복지공단의 직업훈련 또는 프로그램 이용
2. 공공기관(근로복지공단을 제외한 타 기관) 직업훈련 또는 프로그램(강좌, 인턴 등) 이용
3. 민간기관 직업훈련 또는 프로그램(강좌, 인턴 등) 이용
4. 재학 중인 학교의 직업훈련 또는 프로그램 이용
5. 사설학원 이용(어학, 자격증 준비, 채용시험 준비 등)
6. 부모 및 친지로부터 기술 전수
7. 선배, 지인 등으로부터 기술 전수
8. 회사로부터 직접 기술 전수
9. 독학(자격증 준비, 채용시험 준비)
10. 창업을 위한 정보수집
11. 기타(적을 것: E3b02004001t, E3b02004002t)
12. 특별히 준비한 것이 없음

- 창업준비활동이란 구체적인 구직활동이 아닌 창업을 하기 위한 정보수집, 직업훈련, 기술습득, 자격증 취득, 학원수강, 독학 등의 활동을 하는 것을 의미합니다.

문9) ○○○님이 창업활동 시 개인적으로 겪었던 어려움은 무엇이었습니까? 가장 어려웠던 사항부터 순서대로 두 가지만 선택해 주십시오. (E3b05004003~4)

01 02 03 04 05

1순위		2순위	
-----	--	-----	--

1. 신체기능의 제한
2. 이동능력의 제한
3. 의사소통의 제한
4. 심리적 불안감이나 초조함(자신감 결여)
5. 창업활동을 할 시간적 여유가 없음(육아, 가사 등)
6. 산재로 인한 장애 또는 일반 장애에 대한 차별과 선입견
7. 나이가 너무 어리거나 많음
8. 장애 이외의 질병이나 사고(건강문제)
9. 기타(적을 것: E3b05004003t, E3b05004004t)
10. 특별히 없었음

문10) ○○○님이 사업체 창업의 과정에서 겪었던 어려움은 무엇이었습니까? 가장 어려웠던 사항부터 순서대로 두 가지만 선택해 주십시오. (E3b05004005~6)

01 02 03 04 05

1순위		2순위	
-----	--	-----	--

1. 창업정보 확보의 어려움
2. 창업자금 확보의 어려움
3. 기술 확보의 어려움
4. 인력 확보의 어려움
5. 창업지원기관 및 서비스 부재, 접근의 어려움
6. 행정적인 절차상의 어려움
7. 업종선정의 어려움
8. 사업장 위치 선정의 어려움
9. 기타(적을 것: E3b05004005t, E3b05004006t)
10. 특별히 없었음



E-③-b. 자영업자(새로 조사된 일자리)

문11-2)

- 혼자서 운영하시는 사업체의 종업원 수는 0명입니다.
- 무급가족종사자는 같이 사는 가구원 중 무급으로 사업을 돕는 가구원을 의미합니다.
- 종업원 수에는 무급가족종사자는 포함하나 무급종사자는 포함하지 않습니다.
- 전체 종업원 수는 0-99999까지 응답가능하며, 유급종업원 수, 무급가족종사자 수는 0~999까지 응답 가능합니다.

문11-3)

- 매출 및 수익규모는 연평균 기준으로 응답을 받습니다. 만약 정확한 매출 및 수익액수 등에 대해 모르겠다고 하거나 응답을 거부하는 경우에는 범주형 문항을 통해 응답을 유도합니다.
- 매출액(판매액)이란 조사대상자가 운영하는 사업체에서 판매하는 물품(상품)이나 제공하는 서비스를 통해 얻게 되는 수입금액을 의미합니다.
- 순수익이라 함은 매출액에서 총비용(재료비와 인건비-운영자 본인의 인건비는 포함되지 않습니다.) 세금, 영업비용 등의 전반적인 운영비를 제외하고 남는 금액을 의미합니다.
- 매출액, 순수익, 부채는 0-999999까지 응답 가능합니다.
- 모름/응답거절 가능합니다.

문11-4)

- 사업장에는 점포, 사무실, 공장, 창고, 농지, 축사나 목장, 양식업장, 노점(가판점), 차량, 어선 등이 다 포함됩니다.

문11-5)

- 동일한 형태의 사업장을 여러 개 가진 경우 크기의 응답은 그 사업장들을 합친 크기로 응답합니다.
- 여러 형태의 사업장을 가진 경우 복수응답이 가능합니다.
- 면적의 응답가능 범위는 1-99999까지입니다.

문11-6)

- 동업자 수의 응답가능 범위는 1~99까지입니다.

매출액 및 수익규모 부채 범주	1. 100만원 미만	6. 5,000~9,999만원
	2. 100~299만원	7. 1억원~2억9,999만원
	3. 300~499만원	8. 3억원~9억9,999만원
	4. 500~999만원	9. 10억원 이상
	5. 1,000~4,999만원	

※ 현재 이 일자리(사업체)에서의 업무정보에 대한 질문입니다.

문12) 현재 ○○○님의 일은 다음 중 어디에 해당되니까? (E3c05008004)

01 02 03 04 05

1. 육체적인 활동을 많이 요구하는 일
2. 정신적인 활동을 많이 요구하는 일(분석, 대화 등)

문13) 현재 ○○○님의 업무 또는 일자리(사업체)는 일거리가 생겼을 경우에만 며칠 또는 몇 주씩 일하는 형태입니까? (E3c05008005)

01 02 03 04 05

1. 예
2. 아니오



E-③-b. 자영업자(새로 조사된 일자리)

문14) 현재 ○○○님의 업무 또는 일자리(사업체)는 계절, 행사 등의 주기에 따라 발생하는 일자리입니까? (예: 농림어업 등) (E3c05008006)

01	02	03	04	05
----	----	----	----	----

- 1. 예
- 2. 아니오

● 날씨 등 기후의 문제, 경기가 좋지 않아 일시적으로 일거리가 없는 경우 등은 해당되지 않습니다.

문15) 현재 ○○○님께서 주로 어떤 장소에서 일하십니까? (E3c05008007)

01	02	03	04	05
----	----	----	----	----

- 1. 가정에서
- 2. 사업장 내 또는 사무실 이외의 지정된 장소에서
- 3. 주로 이동하면서

※ 현재 이 일자리(사업체)에서의 근로시간 등에 대한 질문입니다.

문16) 현재 이 일자리(사업체)에서 ○○○님의 정규 근로시간은 정해져 있습니까? (E3c05008008)

01	02	03	04	05
----	----	----	----	----

- 1. 예:

--	--

 시 ~

--	--

 시 E3c05008009~10
- 2. 아니오

● 24시간을 기준으로 응답받습니다.
예) 오전6시부터 저녁 6시까지 근무하는 경우 6시~18시
● 근로시간의 응답범위는 0-24까지입니다.

문17) 정해진 근로시간에 상관없이, ○○○님은 현재 일자리(사업체)에서 평소 한 달 중 며칠, 하루 몇 시간씩 근무하고 있습니까? (초과 근로일, 초과 근로시간 포함)

01	02	03	04	05
----	----	----	----	----

- 한 달 평균 근무일수 E3c05008011:

--	--

 일
- 하루 평균 근무시간 E3c05008012:

--	--

 시간

● 근무시간이 불규칙하거나, 일시휴직 또는 계절적 요인으로 잠시 일을 쉴 경우 등은 일이 있을 때의 통상적인 근무일수와 근무시간을 기준으로 하여 응답합니다.
● 초과근로일, 초과근로시간을 포함한 총근로일, 시간입니다.
● 식사시간을 제외한 근무시간을 응답받습니다.

E-③-b. 자영업자(새로 조사된 일자리)

문18) ○○○님은 현재 이 일자리(사업체)에서 **지난 달** 본인의 건강(장애, 질병, 치료, 산재 재요양 등)으로 인해 며칠이나 결근하셨습니까?

01 02 03 04 05

■ 지난 달 건강 또는 장애로 인한 결근일수 E3c05008013:

일

- 종업원이나 다른 사람이 운영하였더라도 본인이 장애, 질병, 치료 등으로 인해 근무하지 못한 일로 산정합니다.
- 지난달을 기준으로 응답받습니다.
- 결근일수는 0~31까지 응답 가능합니다.

문19) ○○○님께서 현재 이 일자리(사업체)를 시작한 이후 손익분기점에 도달하였습니까? 그렇다면, 손익분기점에 **도달한 시기**는 언제입니까? (E3c05008014)

01 02 03 04 05

1. 도달했음 (사업개시 후 개월 이내) E3c05008015
2. 도달하지 못했음

- 손익분기점이라 함은 창업을 위해 투자된 비용을 모두 회수하고 이익이 발생하는 시점을 말합니다.
- 손익분기점 도달시기의 경우 1~999까지 응답가능합니다.
- 모름/응답거절 가능합니다.

문20) ○○○님이 현재 일자리(사업체) 운영에 있어 겪고 있는 어려운 점은 무엇입니까? **가장 어려운 사항부터 순서대로 두 가지**만 선택해 주십시오. (E3c05009001~2)

01 02 03 04 05

1순위	<input type="text"/>	2순위	<input type="text"/>
-----	----------------------	-----	----------------------

1. 만성적인 적자 또는 소득이 적음
2. 창업 시 부채 상황
3. 인력관리(종업원 등)의 어려움
4. 기술개발의 어려움
5. 컨설팅 및 자문의 부족
6. 행정적인 절차상의 어려움
7. 협력업체와의 업무협력
8. 고객과의 관계 형성
9. 기타(적을 것: E3c05009001t, E3c05009002t)
10. 특별히 없음

문21) ○○○님은 현재 이 일자리(사업체)를 계속 운영하기 원하십니까? (E3c05009003)

01 02 03 04 05

1. 예 → 문22)로 가십시오
2. 아니오



E-③-b. 자영업자(새로 조사된 일자리)

문21-1) 일자리(사업체)를 계속 운영하고 싶지 않다면 그 이유는 무엇입니까? 가장 중요한 이유부터 순서대로 두 가지만 선택해 주십시오. (E3c05009004~5)

01 02 03 04 05

1순위		2순위	
-----	--	-----	--

1. 산업재해로 인한 장애의 악화
2. 일반 장애 및 건강 상태의 악화
3. 만성적인 적자 또는 소득이 적음
4. 일이 너무 힘들고 어려움
5. 임금근로로 취업하기 위해
6. 다른 사업을 하기 위해
7. 적성, 흥미, 전공에 맞지 않음
8. 개인적 사유 발생(휴식, 학업, 육아, 가사 등)
9. 기타(적을 것: E3c05009004t, E3c05009005t)
10. 특별히 없음

문21-2) ○○○님은 일자리(사업체)를 계속 운영하고 싶지 않다고 하셨는데, 실제로 다른 일자리를 얻기 위한 **구직활동**을 하고 계십니까? (E3c05009006)

01 02 03 04 05

1. 예
2. 아니오

- 구직활동이란 일자리를 얻기 위하여 공공기관이나 민간기관에 구직등록이나 이력서 제출, 면접 참여, 시험 응시, 일자리 상담 및 의뢰, 사업체 방문, 취업박람회 참석 등의 적극적인 활동을 한 경우를 의미합니다. 단지 마음가짐으로만 구직을 하고자 하는 것은 해당하지 않습니다.
- 자영업자인 경우(농림어업 경영주 포함), 사업계획서 수립, 영업장소 탐색이나 임대차 계약, 시장조사, 자문 및 컨설팅, 재배할 품종 선택, 가축 구입, 어선 구입과 같은 구체적인 활동을 한 경우를 의미합니다.

문21-3) 현재 일자리(사업체)를 그만두고 다른 일자리를 구한다면 임금근로 일자리를 원하십니까, 자영업(사업)을 원하십니까? (E3c05009007)

01 02 03 04 05

1. 임금근로
2. 자영업(사업)
3. 경제활동 할 의사가 없음 → 문21-5)로 가십시오

E-③-b. 자영업자(새로 조사된 일자리)

문21-4) 그럼, ○○○님은 다른 일자리로 옮기기 위해 구직활동 이외의 정보수집, 훈련, 교육 등 **취업/창업 준비활동**을 하고 계십니까? **다음 중 주로 준비하고 있는 순서대로 두 가지만 선택해 주십시오.** (E3c05009008~9)

01 02 03 04 05

1순위		2순위	
-----	--	-----	--

1. 공공기관 직업훈련 또는 프로그램(강좌, 인턴 등) 이용
2. 민간기관 직업훈련 또는 프로그램(강좌, 인턴 등) 이용
3. 재학 중인 학교의 직업훈련 또는 프로그램 이용
4. 사설학원 이용(어학, 자격증 준비, 채용시험 준비 등)
5. 부모 및 친지로부터 기술 전수
6. 선배, 지인, 사업인계자로부터 기술 전수
7. 회사(프랜차이즈 본사 포함)로부터 직접 기술 전수
8. 독학(자격증 준비, 채용시험 준비)
9. 취업/창업을 위한 정보수집
10. 기타(적을 것: E3c05009008t, E3c05009009t)
11. 특별히 준비하고 있는 것이 없음

응답 후 문22)로 가십시오

- 취업준비활동이란 구체적인 구직활동이 아닌 일자리를 얻거나 창업을 하기 위해 정보수집, 직업훈련, 기술습득, 자격증 취득, 학원수강, 독학 등의 활동을 하는 것을 의미합니다.
- 조사일 전 4주를 기준으로 응답받습니다

문21-5) ○○○님이 경제활동 할 의사가 없는 이유는 무엇입니까? (E3c05009011)

01 02 03 04 05

1. 학업 때문에
2. 아이들 키우는 일 때문에(육아)
3. 가사일 때문에
4. 퇴직하여서
5. 나이가 많아서
6. 개인적인 건강문제로
7. 산업재해로 인한 건강문제로
8. 당분간 쉬고 싶어서
9. 기타(적을 것: E3c05009011t)

문22) ○○○님은 향후 창업이나 사업체를 운영하는 과정에서 전문가에 의한 컨설팅을 받으실 의향이 있으십니까? (E3c05010014)

01 02 03 04 05

1. 비용을 지불하고 받을 의향이 있다
2. 무료라면 받을 의향이 있다
3. 받을 의향이 없다

→ 문23)으로 가십시오

- 컨설팅이란 창업에 필요한 자문 및 조언을 전문가관 혹은 관련기관에서 받는 것을 의미합니다.



E-③-b. 자영업자(새로 조사된 일자리)

문22-1) 그렇다면, ○○○님은 어떠한 내용의 컨설팅을 받고 싶으십니까? (복수응답 가능) (E3c05010015~27)

01 02 03 04 05

1. 사업화절차 및 요령에 대하여
2. 사업의 타당성(시장성, 기술성, 사업화 가능성) 여부
3. 상권, 입지분석(농림어업 경영 장소 탐색 포함)
4. 업종, 업태 선정 및 변경
5. 상품, 품종(농림어업의 경우)의 선정 및 변경
6. 기술력 증진(음식의 맛, 농작물 재배방법 등 포함)
7. 상품 개발 및 변경(농림어업 등 품종 개량 포함)
8. 영업(홍보)전략 및 방법(농·수산물 등 판매)
9. 시설·설비 설치, 변경, 개선(농기구, 어기구 포함)
10. 인력 관리 및 조직 운영
11. 휴업 및 폐업에 대한 의사결정(농림어업 경영 포기)
12. 법률자문
13. 기타(적을 것: E3c05010027t)

※ 현재 이 일자리(사업체) 및 업무에 대한 평소 생각과 만족 정도를 묻는 질문입니다.

문23) 현재 ○○○님께서 주로 하시는(맡고 계시는) 업무에 대해서 어떻게 평가하십니까? 다음의 항목에 대하여 응답해 주십시오.

01 02 03 04 05

항 목	전혀 그렇지 않다	그렇지 않다	보통 이다	그런 편이다	매우 그렇다
(1) 현재 하고 있는 일은 나의 교육수준과 비교하여 수준이 낮다 E3c05011001	1	2	3	4	5
(2) 현재 하고 있는 일은 나의 기술수준과 비교하여 수준이 낮다 E3c05011002	1	2	3	4	5
(3) 현재 하고 있는 일에서 배운 지식이나, 기능은 동일 직종의 다른 일자리에 들어갈 경우 유용하다 E3c05011003	1	2	3	4	5

● 문항마다 긍정, 부정 성격이 다르니 응답 시 주의하시기 바랍니다.

문24) 현재 ○○○님께서 주로 하시는(맡고 계시는) 업무에 대해서 평소에 어떤 생각을 갖고 계십니까? 다음의 항목에 대하여 응답해 주십시오.

01 02 03 04 05

현재 하시는 일(업무, 직무)에 대한 ○○○님의 생각	매우 그렇다	그런 편이다	보통 이다	그렇지 않은 편이다	전혀 그렇지 않다
(1) 나는 현재 하고(맡고) 있는 일에 만족하고 있다 E3c05012001	1	2	3	4	5
(2) 나는 현재 하고(맡고) 있는 일을 열정적으로 하고 있다 E3c05012002	1	2	3	4	5
(3) 나는 현재 하고(맡고) 있는 일을 즐겁게 하고 있다 E3c05012003	1	2	3	4	5
(4) 나는 현재 하고(맡고) 있는 일에 보람을 느끼면서 하고 있다 E3c05012004	1	2	3	4	5
(5) 별다른 문제가 없는 한 현재 하고(맡고)있는 일을 계속하고 싶다 E3c05012005	1	2	3	4	5

E-③-b. 자영업자(새로 조사된 일자리)

문25) 현재 ○○○님께서 주로 하시는(맡고 계시는) 일과 관련하여, 평소 아래의 항목들에 얼마나 만족하고 계십니까?

01 02 03 04 05

		매우 만족	만족	보통	불만족	매우 불만족
(1) 임금 또는 소득	<u>E3c05013001</u>	1	2	3	4	5
(2) 취업의 안정성	<u>E3c05013002</u>	1	2	3	4	5
(3) 하고있는 일의 내용	<u>E3c05013003</u>	1	2	3	4	5
(4) 근로환경	<u>E3c05013004</u>	1	2	3	4	5
(5) 근로시간	<u>E3c05013005</u>	1	2	3	4	5
(6) 개인의 발전가능성	<u>E3c05013006</u>	1	2	3	4	5
(7) 의사소통 및 인간관계	<u>E3c05013007</u>	1	2	3	4	5

문26) 그렇다면, ○○○님은 현재 일자리에 대해 전반적으로 얼마나 만족하고 계십니까? (E3c05013008)

01 02 03 04 05

1. 매우 만족
2. 만족
3. 보통
4. 불만족
5. 매우 불만족

※ 현재 이 일자리(사업체)의 경영상황에 대한 전반적인 평가를 묻는 질문입니다.

문27) 현재 이 사업체의 경영상황에 대한 ○○○님의 전반적인 평가는 어떻습니까? (E3c05013009)

01 02 03 04 05

1. 매우 성공적이다
2. 성공적인 편이다
3. 그럭저럭 괜찮다
4. 그저 그렇다
5. 그다지 좋지 않다
6. 고전하는 편이다
7. 매우 고전하고 있다

→ 'F. 일자리 이력' 으로 가십시오



※ 패널과의 관계 코드표	
10. 패널 본인	20. 패널의 배우자
01. 패널의 아버지	03. 패널의 배우자의 아버지
02. 패널의 어머니	04. 패널의 배우자의 어머니
05. 패널의 조부	07. 패널의 배우자의 조부
06. 패널의 조모	08. 패널의 배우자의 조모
11. 패널의 첫째 자녀	21. 패널의 첫째 자녀의 배우자
12. 패널의 둘째 자녀	22. 패널의 둘째 자녀의 배우자
13. 패널의 셋째 자녀	23. 패널의 셋째 자녀의 배우자
(넷째 = 14, 다섯째 = 15, ...)	(넷째 = 24, 다섯째 = 25, ...)
111. 패널의 첫째 자녀의 첫째 자녀	211. 패널 첫째 자녀의 첫째 자녀의 배우자
112. 패널의 첫째 자녀의 둘째 자녀	212. 패널 첫째 자녀의 둘째 자녀의 배우자
(셋째 = 113, 넷째 = 114, ...)	(셋째 = 213, 넷째 = 214, ...)
121. 패널의 둘째 자녀의 첫째 자녀	221. 패널 둘째 자녀의 첫째 자녀의 배우자
122. 패널의 둘째 자녀의 둘째 자녀	222. 패널 둘째 자녀의 둘째 자녀의 배우자
(셋째 = 123, 넷째 = 134, ...)	(셋째 = 223, 넷째 = 224, ...)
131. 패널의 셋째 자녀의 첫째 자녀	231. 패널 셋째 자녀의 첫째 자녀의 배우자
132. 패널의 셋째 자녀의 둘째 자녀	232. 패널 셋째 자녀의 둘째 자녀의 배우자
(셋째 = 133, 넷째 = 134, ...)	(셋째 = 233, 넷째 = 234, ...)
31. 패널의 형제/자매	41. 패널 배우자의 형제/자매
(첫 번째 사람 = 31, 두 번째 사람 = 32, ...)	(첫 번째 사람 = 41, 두 번째 사람 = 42, ...)
311. 패널의 첫째 형제/자매의 첫째 자녀	411. 패널 배우자의 첫째 형제/자매의 첫째 자녀
(첫 번째 사람 = 311, 두 번째 사람 = 312, ...)	(첫 번째 사람 = 411, 두 번째 사람 = 412, ...)
321. 패널의 둘째 형제/자매의 첫째 자녀	421. 패널 배우자의 둘째 형제/자매의 첫째 자녀
(첫 번째 사람 = 321, 두 번째 사람 = 322, ...)	(첫 번째 사람 = 421, 두 번째 사람 = 422, ...)
51. 패널의 형제/자매의 배우자	61. 패널 배우자의 형제/자매의 배우자
(첫 번째 사람 = 51, 두 번째 사람 = 52, ...)	(첫 번째 사람 = 61, 두 번째 사람 = 62, ...)
997. 혈연관계가 아닌 다른 가구원	998. 기타 친인척
(숫자에 관계없이 동일번호)	(숫자에 관계없이 동일번호)

문3) ○○○님이 현재 근무하고 계신 일자리의 근로자는 현재 모두 몇 명입니까? (E4c05003003)

01 02 03 04 05

근로자 수 명

- 대표자는 제외한 근로자 수를 응답받습니다.
- 근로자 수는 본부(점)와 지사(점)가 있는 경우에는 이들 기관에서 근무하는 전 직원 수를 기재합니다.
- 모름/응답거절 가능합니다.
- 근로자 수의 응답 가능 범위는 1~99999까지입니다.



E-④-a. 무급가족종사자(지난 조사부터 계속되는 일자리)

문3-1) 그 중 본인을 포함하여 무급가족종사자 수는 모두 몇 명입니까? (E4c05003004)

01	02	03	04	05
----	----	----	----	----

					명
--	--	--	--	--	---

- 응답가능 범위는 1~999까지입니다.
- 모름/응답거절 가능합니다.

※ 현재 이 일자리(사업체)에서의 업무정보에 대한 질문입니다.

문4) 현재 ○○○님의 일은 다음 중 어디에 해당됩니까? (E4c05003005)

01	02	03	04	05
----	----	----	----	----

1. 육체적인 활동을 많이 요구하는 일
2. 정신적인 활동을 많이 요구하는 일(분석, 대화 등)

문5) 현재 ○○○님의 업무 또는 일자리(사업체)는 일거리가 생겼을 경우에만 며칠 또는 몇 주씩 일하는 형태입니까? (E4c05003006)

01	02	03	04	05
----	----	----	----	----

1. 예
2. 아니오

문6) 현재 ○○○님의 업무 또는 일자리(사업체)는 계절, 행사 등의 주기에 따라 발생하는 일자리입니까? (예: 농림어업 등) (E4c05003007)

01	02	03	04	05
----	----	----	----	----

1. 예
2. 아니오

- 날씨 등 기후의 문제, 경기가 좋지 않아 일시적으로 일거리가 없는 경우 등은 해당되지 않습니다.

문7) 현재 ○○○님께서 주로 어떤 장소에서 일하십니까? (E4c05003008)

01	02	03	04	05
----	----	----	----	----

1. 가정에서
2. 사업장 내 또는 사무실 이외의 지정된 장소에서
3. 주로 이동하면서

※ 현재 이 일자리(사업체)에서의 근로시간 등에 대한 질문입니다.

문8) 현재 ○○○님께서 일하시는 근로시간 형태는 다음 중 어디에 해당합니까? (E4c05003009)

01	02	03	04	05
----	----	----	----	----

1. 전일제
2. 시간제(파트타임, 아르바이트, 다른 직원들보다 1시간이라도 짧게 일하는 경우가 해당됨)

- 전일제: 시간제 근로가 아닌 일반적인 경우
- 시간제: 파트타임·아르바이트로 일하거나 같은 업무에 종사하는 사람들보다 적은 시간동안 일하거나, 임금이 시간단위로 지급되는 경우

E-④-a. 무급가족종사자(지난 조사부터 계속되는 일자리)

문9) 현재 이 일자리에서 ○○○님의 정규 근로시간은 정해져 있습니까? (E4c05003010)

01	02	03	04	05
----	----	----	----	----

- 1. 예: 시 ~ 시 E4c05003011~2
- 2. 아니오

- 24시간을 기준으로 응답받습니다.
예) 오전6시부터 저녁 6시까지 근무하는 경우 6시~18시
- 근로시간의 응답범위는 0~24까지입니다.

문10) 정해진 근로시간에 상관없이, ○○○님은 현재 일자리(사업체)에서 평소 한 달 중 며칠, 하루 몇 시간씩 근무하고 있습니까? (초과 근로일, 초과 근로시간 포함)

01	02	03	04	05
----	----	----	----	----

- 한 달 평균 근무일수 E4c05003013:

--	--

 일
- 하루 평균 근무시간 E4c05003014:

--	--

 시간

- 근무시간이 불규칙하거나, 일시휴직 또는 계절적 요인으로 잠시 일을 쉴 경우 등은 일이 있을 때의 통상적인 근무일수와 근무시간을 기준으로 하여 응답합니다.
- 초과근로일, 초과근로시간을 포함한 총근로일, 시간입니다.
- 식사시간을 제외한 근무시간을 응답받습니다.

문11) ○○○님이 현재 일자리에서 근무하는 데 겪고 있는 어려움은 무엇입니까? 가장 중요한 이유부터 순서대로 두 가지만 선택해 주십시오. (E4c05004001~2)

01	02	03	04	05
----	----	----	----	----

1순위		2순위	
-----	--	-----	--

1. 신체기능의 제한
2. 이동능력의 제한
3. 의사소통의 제한
4. 심리적 불안감이나 초조함(자신감 결여)
5. 산재 장애 또는 질병이나 사고(건강 문제)
6. 근로조건(임금, 복리후생, 노동시간 등)의 문제
7. 근무환경(편의시설, 작업장 환경)의 문제
8. 일이 너무 힘들고 어려움
9. 일자리가 너무 멀고, 출퇴근이 어려움
10. 대인관계 문제(동료 및 상사와의 마찰)
11. 산재 장애 또는 일반 장애에 대한 차별과 선입견
12. 적성, 흥미, 전공에 맞지 않음
13. 근무하고 있는 회사의 경영 악화
14. 지속적인 근무의 어려움(휴식 필요)
15. 개인적 사유 발생(학업, 육아, 가사, 돌봄 등)
16. 기타(적을 것: E4c05004001t, E4c05004002t)
17. 특별히 없음



E-④-a. 무급가족종사자(지난 조사부터 계속되는 일자리)

문12) ○○○님은 현재 이 일자리(사업체)에서 **지난 달** 본인의 건강(장애, 질병, 치료, 산재 재요양 등)으로 인해 며칠이나 결근하셨습니다?
결근하셨습니다?

01	02	03	04	05
----	----	----	----	----

■ 지난 달 건강 또는 장애로 인한 결근일수 **E4c05004003**:

--	--

일

- 근무하기로 되어 있으나 장애, 질병, 치료 등으로 인해 근무하지 못한 일로 산정합니다.
- 지난달을 기준으로 응답받습니다.
- 결근일수는 0~31까지 응답 가능합니다.

문13) ○○○님은 현재 이 일자리를 계속 다니고 싶으십니까? (**E4c05004004**)

01	02	03	04	05
----	----	----	----	----

- 예
- 아니오

→ 문14)로 가십시오

문13-1) 현재 이 일자리를 다니고 싶지 않다면 그 이유는 무엇입니까? **가장 중요한 이유부터 순서대로 두 가지만 선택해 주십시오.** (**E4c05004005~6**)

01	02	03	04	05
----	----	----	----	----

1순위		2순위	
-----	--	-----	--

- 산재사고 이후 장애의 악화
- 산재이외 건강 상태의 악화
- 소득이 적음
- 일이 너무 힘들고 어려움
- 임금근로로 취업하기 위해
- 다른 사업을 하기 위해
- 적성, 흥미, 전공에 맞지 않음
- 개인적 사유 발생(휴식, 학업, 육아, 가사 등)
- 기타(적을 것: **E4c05004005t**, **E4c05004006t**)
- 특별히 없음

문13-2) ○○○님은 일자리를 계속 다니고 싶지 않다고 하셨는데, 실제로 일자리를 얻기 위한 구직활동을 하고 계십니까? (**E4c05005001**)

01	02	03	04	05
----	----	----	----	----

- 예
- 아니오

- 구직활동이란 일자리를 얻기 위하여 공공기관이나 민간기관에 구직등록이나 이력서 제출, 면접 참여, 시험 응시, 일자리 상담 및 의뢰, 사업체 방문, 취업박람회 참석 등의 적극적인 활동을 한 경우를 의미합니다. 단지 마음가짐으로만 구직을 하고자 하는 것은 해당하지 않습니다.

문13-3) 희망하는 일자리(직장, 사업, 일거리)의 고용형태는 무엇입니까? (**E4c05005002**)

01	02	03	04	05
----	----	----	----	----

- 임금근로자
- 자영업자(창업) → 문13-6)으로 가십시오
- 경제활동 할 의사가 없음 → 문13-8)로 가십시오

E-④-a. 무급가족종사자(지난 조사부터 계속되는 일자리)

문13-4) (임금근로 희망자만) ○○○님이 임금근로를 희망하시는 이유는 무엇입니까? 다음 중 가장 중요한 이유를 한 가지만 선택해 주십시오. (E4c05006001)

01 02 03 04 05

1. 정기적이고 안정된 소득(생활비, 용돈)을 위해
2. 안정적이고 규칙적인 직장생활을 할 수 있어서
3. 지식이나 기술, 전공 등을 활용하기 위해
4. 자영업을 하려고 하지만 창업할 능력, 상황이 안돼서
5. 자신의 꿈을 실현하기 위해
6. 국가나 사회에 보탬이 되려고
7. 일할 수 있다는 것을 보여주기 위해
8. 가족, 친지, 지인들의 권유로
9. 기타(적을 것: E4c05006001t)

문13-5) ○○○님이 희망하시는 일자리(직장)의 내용에 대해 간략하게 말씀해 주시기 바랍니다.

01 02 03 04 05

항 목	내 용
문13-5-1) 희망 일자리의 사업 내용은 무엇입니까? (E4c05006002)	산업분류 E4c05006003
문13-5-2) 희망 일자리의 업무 내용은 어떻게 되십니까? (E4c05006004)	직업분류 E4c05006005
문13-5-3) 희망하는 종사상의 지위는 무엇입니까? (E4c05006006)	1. 상용근로자 2. 임시근로자 3. 일용근로자
문13-5-4) 희망하는 근무시간 형태는 다음 중 어떤 것입니까? (E4c05006007)	1. 전일제 근무 → 문13-5-5)로 가십시오 2. 시간제 근무
문13-5-4-1) 시간제 근무를 희망하는 주된 이유는 무엇입니까? (E4c05006008)	1. 아이를 돌보려고 2. 가사일 때문에 3. 학업을 위하여 4. 전일제 직장을 구할 수 없을 것 같아서 5. 다른 일(직장)을 같이 하려고 6. 산재로 인한 후유증 등 건강 문제로 7. 기타(적을 것: E4c05006008t)
문13-5-5) 임금은 최소한 어느 정도를 희망 하십니까? (E4c05006009)	최소희망임금 한 달 평균 <input type="text"/> 만원

응답 후 문13-9)로 가십시오

- 사업내용과 업무내용을 구체적으로 기록하고, 산업분류는 제9차 한국표준산업분류표를, 직업분류는 제6차 한국표준직업분류표를 참조합니다.
- 전 항목 모름/응답거절 가능합니다.
- 희망임금의 응답 가능범위는 1~99999까지입니다.



E-④-a. 무급가족종사자(지난 조사부터 계속되는 일자리)

문13-6) (자영업 희망자만) ○○○님이 창업(농림어업 경영 포함)을 하고자 하는 이유는 무엇입니까? 다음 중 가장 중요한 이유를 한 가지만 선택해 주십시오. (E4c05007001)

01 02 03 04 05

1. 회사에 취업하기 어려워서
2. 기술이나 자격을 보유하고 있어서
3. 업무시간, 환경을 자유롭게 조절할 수 있어서
4. 사업을 물려받게 되어서
5. 좋은 사업 아이디어가 있어서(성공할 것 같아서)
6. 가족이나 친인척 등과 함께 일하고 싶어서
7. 가족, 친지, 지인들의 권유로
8. 자신의 꿈을 실현하기 위해
9. 국가나 사회에 보탬이 되려고
10. 일할 수 있다는 것을 보여주기 위해
11. 산업재해로 인한 장애에 대한 차별과 선입견이 없어서
12. 기타(적을 것: E4c05007001t)

문13-7) ○○○님이 창업(농림어업 포함)하고자 희망하는 내용에 대해 말씀해 주시기 바랍니다.

01 02 03 04 05

항 목	내 용	
문13-7-1) 창업 희망업종은 무엇입니까? (E4c05007002)	예) 식당, 편의점	산업분류 E4c05007003
문13-7-2) 한 달에 얼마의 순수익을 기대하 십니까? (E4c05007004)	한 달 평균	<input style="width: 100px;" type="text"/> 만원
문13-7-3) 원하는 사업장 형태는 무엇입니까? (E4c05007005)	1. 노점 4. 사무실 7. 무점포(방문 및 우편 등을 통한 사업) (가판 포함) 5. 공장 8. 농림어업 2. 차량 6. 인터넷 9. 기타(적을 것: E4c05007005t) 3. 점포 10. 구체적으로 정하지 않았음	

응답 후 문13-9)로 가십시오

- 희망업종을 구체적으로 기록하고, 산업분류는 제9차 한국표준산업분류표를 참조합니다.
- 한 달 평균 기대 순수익의 응답가능범위는 0~999,999까지입니다.
- 전 항목 모름/응답거절 가능합니다.

문13-8) ○○○님이 경제활동 할 의사가 없는 이유는 무엇입니까? (E4c05007006)

01 02 03 04 05

1. 학업 때문에
2. 아이들 키우는 일 때문에(육아)
3. 가사일 때문에
4. 퇴직하여서
5. 나이가 많아서
6. 개인적인 건강문제로
7. 산업재해로 인한 건강문제로
8. 당분간 쉬고 싶어서
9. 기타(적을 것: E4c05007006t)

응답 후 문14)로 가십시오

E-④-a. 무급가족종사자(지난 조사부터 계속되는 일자리)

문13-9) ○○○님이 일자리를 선택하는 가장 중요한 기준은 무엇입니까? 중요한 순서대로 2가지만 말씀해 주십시오.
(E4c05008001~2)

01 02 03 04 05

1순위		2순위	
-----	--	-----	--

1. 임금이나 소득 수준
2. 일의 양(노동 강도)
3. 일하는 시간(대)
4. 능력에 맞는 일
5. 정규직 여부
6. 오래 일할 수 있는 정도(장기근속 여부)
7. 산재장해인 및 일반 장애인을 위한 편의시설 설치 여부
8. 산재장해인 및 일반 장애인에 대한 이해 여부
9. 대인관계(동료, 상사, 직원 등)
10. 복리후생 지원 정도
11. 이동거리(출퇴근 거리 등)
12. 적성이나 흥미
13. 시간적 여유(통원치료, 휴식 등 자유로운 활동 보장)
14. 삶의 비전이나 꿈
15. 일자리의 발전 및 사업의 성공 가능성
16. 일자리의 사회적 인지도
17. 일자리의 규모
18. 기타(적을 것: E4c05008001t, E4c05008002t)
19. 특별히 없음

문13-10) 그럼, ○○○님은 다른 일자리로 옮기기 위해 구직활동 이외의 정보수집, 훈련, 교육 등 취업/창업 준비활동을 하고 계십니까? 다음 중 주로 준비하고 있는 순서대로 두 가지만 선택해 주십시오. (E4c05008003~4)

01 02 03 04 05

1순위		2순위	
-----	--	-----	--

1. 공공기관 직업훈련 또는 프로그램(강좌, 인턴 등) 이용
2. 민간기관 직업훈련 또는 프로그램(강좌, 인턴 등) 이용
3. 재학 중인 학교의 직업훈련 또는 프로그램 이용
4. 사설학원 이용(어학, 자격증 준비, 채용시험 준비 등)
5. 부모 및 친지로부터 기술 전수
6. 선배, 지인, 사업인계자로부터 기술 전수
7. 회사(프랜차이즈 본사 포함)로부터 직접 기술 전수
8. 독학(자격증 준비, 채용시험 준비)
9. 취업/창업을 위한 정보수집
10. 기타(적을 것: E4c05008003t, E4c05008004t)
11. 특별히 준비하고 있는 것이 없음



※ 현재 이 일자리 및 업무에 대한 평소 생각과 만족 정도를 묻는 질문입니다.

문14) 현재 ○○○님께서 주로 하시는(맡고 계시는) 업무에 대해서 어떻게 평가하십니까? 다음의 항목에 대하여 응답해 주십시오.

01 02 03 04 05

항 목	전혀 그렇지 않다	그렇지 않다	보통이다	그런 편이다	매우 그렇다
(1) 현재 하고 있는 일은 나의 교육수준과 비교하여 수준이 낮다 <u>E4c05009001</u>	1	2	3	4	5
(2) 현재 하고 있는 일은 나의 기술수준과 비교하여 수준이 낮다 <u>E4c05009002</u>	1	2	3	4	5
(3) 현재 하고 있는 일에서 배운 지식이나, 기능은 동일 직종의 다른 일자리에 들어갈 경우 유용하다 <u>E4c05009003</u>	1	2	3	4	5

● 문항마다 긍정, 부정 성격이 다르니 응답 시 주의하시기 바랍니다.

문15) 현재 ○○○님께서 주로 하시는(맡고 계시는) 업무에 대해서 평소에 어떤 생각을 갖고 계십니까? 다음의 항목에 대하여 응답해 주십시오.

01 02 03 04 05

현재 하시는 일(업무, 직무)에 대한 ○○○님의 생각	매우 그렇다	그런 편이다	보통이다	그렇지 않은 편이다	전혀 그렇지 않다
(1) 나는 현재 하고(맡고) 있는 일에 만족하고 있다 <u>E4c05010001</u>	1	2	3	4	5
(2) 나는 현재 하고(맡고) 있는 일을 열정적으로 하고 있다 <u>E4c05010002</u>	1	2	3	4	5
(3) 나는 현재 하고(맡고) 있는 일을 즐겁게 하고 있다 <u>E4c05010003</u>	1	2	3	4	5
(4) 나는 현재 하고(맡고) 있는 일에 보람을 느끼면서 하고 있다 <u>E4c05010004</u>	1	2	3	4	5
(5) 별다른 문제가 없는 한 현재 하고(맡고) 있는 일을 계속하고 싶다 <u>E4c05010005</u>	1	2	3	4	5

문16) 현재 ○○○님께서 주로 하시는(맡고 계시는) 일과 관련하여, 평소 아래의 항목들에 얼마나 만족하고 계십니까?

01 02 03 04 05

	매우 만족	만족	보통	불만족	매우 불만족
(1) 취업의 안정성 <u>E4c05011001</u>	1	2	3	4	5
(2) 하고있는 일의 내용 <u>E4c05011002</u>	1	2	3	4	5
(3) 근로환경 <u>E4c05011003</u>	1	2	3	4	5
(4) 근로시간 <u>E4c05011004</u>	1	2	3	4	5
(5) 개인의 발전가능성 <u>E4c05011005</u>	1	2	3	4	5
(6) 의사소통 및 인간관계 <u>E4c05011006</u>	1	2	3	4	5

E-④-a. 무급가족종사자(지난 조사부터 계속되는 일자리)

문17) 그렇다면, ○○○님은 현재 일자리에 대해 전반적으로 얼마나 만족하고 계십니까? (E4c05011007)

01	02	03	04	05
----	----	----	----	----

1. 매우 만족
2. 만족
3. 보통
4. 불만족
5. 매우 불만족

→ 'F. 일자리 이력' 으로 가십시오

E-④-b. 무급가족종사자(새로 조사된 일자리)

- ※ 이번 조사부터 새로운 일자리를 시작하는 분들에 대한 설문입니다.
- ※ ○○○님이 현재 다니고 있는 일자리(사업체)에 대한 질문입니다.

문1) 현재 ○○○님께서 근무하는 일자리(직장)는 주로 어떤 일을 합니까?

01	02	03	04	05
----	----	----	----	----

사업내용 E4c05001003 , 산업분류 E4c05001004

- 사업내용은 사업체가 하는 일을 상세히 풀어서 서술합니다.
- 산업분류는 제9차 한국표준산업분류표 참조합니다.
- 산업분류는 모름/응답거절 가능합니다.

문1-1) 현재 ○○○님께서 주로 하는 일은 무엇입니까?

01	02	03	04	05
----	----	----	----	----

업무내용 E4c05001006 , 직업분류 E4c05001007

- 업무내용은 생산제품 검사, 미장, 식당 서빙 등 상세히 풀어서 서술합니다.
- 직업분류는 제6차 한국표준직업분류표를 참조합니다.
- 직업분류는 모름/응답거절 가능합니다.

문2) ○○○님께서 언제부터 현재 일자리(직장)에 근무하셨습니까 (E4b05002001~3)

01	02	03	04	05
----	----	----	----	----

년 월

[계절범주 91.봄 92.여름 93.가을 94.겨울]

- 모름/응답거절은 월에만 가능하며, 모름/응답거절 시 계절범주로 응답받습니다.

문3) ○○○님이 현재의 일자리(사업체)를 다니기 시작한 주요한 동기는 무엇입니까? (E4b05003001)

01	02	03	04	05
----	----	----	----	----

1. 가구원이 도움을 필요로 해서(인력이 부족해서)
2. 산업재해로 인한 장애 또는 일반장애 정도에 따른 기능수준에 부합해서
3. 지식이나 기술 등과 같은 능력수준에 맞아서
4. 개인 시간 조절이 용이해서
5. 일자리에서 본인의 산업재해로 인한 장애 또는 일반장애에 대해 잘 알고 있어서
6. 기술을 배우기 위해서
7. 가업을 잇기 위해서
8. 이 일자리 말고는 대안이 없어서
9. 기타(적을 것: E4b05003001t)
10. 특별히 없음

※ 현재 이 일자리(사업체)의 기본 정보를 확인하기 위한 질문입니다.

문4) 현재 일자리의 사업주는 ○○○님과 어떤 관계입니까? (E4c05003002)

01 02 03 04 05

--	--

- 패널과의 관계 코드표를 참조하여 기록합니다.
- 패널과의 관계 응답가능 범위는 1 ~ 998까지입니다.

※ 패널과의 관계 코드표	
10. 패널 본인 01. 패널의 아버지 02. 패널의 어머니 05. 패널의 조부 06. 패널의 조모 11. 패널의 첫째 자녀 12. 패널의 둘째 자녀 13. 패널의 셋째 자녀 (넷째 = 14, 다섯째 = 15, ...) 111. 패널의 첫째 자녀의 첫째 자녀 112. 패널의 첫째 자녀의 둘째 자녀 (셋째 = 113, 넷째 = 114, ...) 121. 패널의 둘째 자녀의 첫째 자녀 122. 패널의 둘째 자녀의 둘째 자녀 (셋째 = 123, 넷째 = 134, ...) 131. 패널의 셋째 자녀의 첫째 자녀 132. 패널의 셋째 자녀의 둘째 자녀 (셋째 = 133, 넷째 = 134, ...) 31. 패널의 형제/자매 (첫 번째 사람 = 31, 두 번째 사람 = 32, ...) 311. 패널의 첫째 형제/자매의 첫째 자녀 (첫 번째 사람 = 311, 두 번째 사람 = 312, ...) 321. 패널의 둘째 형제/자매의 첫째 자녀 (첫 번째 사람 = 321, 두 번째 사람 = 322, ...) 51. 패널의 형제/자매의 배우자 (첫 번째 사람 = 51, 두 번째 사람 = 52, ...) 997. 혈연관계가 아닌 다른 가구원 (숫자에 관계없이 동일번호)	20. 패널의 배우자 03. 패널의 배우자의 아버지 04. 패널의 배우자의 어머니 07. 패널의 배우자의 조부 08. 패널의 배우자의 조모 21. 패널의 첫째 자녀의 배우자 22. 패널의 둘째 자녀의 배우자 23. 패널의 셋째 자녀의 배우자 (넷째 = 24, 다섯째 = 25, ...) 211. 패널 첫째 자녀의 첫째 자녀의 배우자 212. 패널 첫째 자녀의 둘째 자녀의 배우자 (셋째 = 213, 넷째 = 214, ...) 221. 패널 둘째 자녀의 첫째 자녀의 배우자 222. 패널 둘째 자녀의 둘째 자녀의 배우자 (셋째 = 223, 넷째 = 224, ...) 231. 패널 셋째 자녀의 첫째 자녀의 배우자 232. 패널 셋째 자녀의 둘째 자녀의 배우자 (셋째 = 233, 넷째 = 234, ...) 41. 패널 배우자의 형제/자매 (첫 번째 사람 = 41, 두 번째 사람 = 42, ...) 411. 패널 배우자의 첫째 형제/자매의 첫째 자녀 (첫 번째 사람 = 411, 두 번째 사람 = 412, ...) 421. 패널 배우자의 둘째 형제/자매의 첫째 자녀 (첫 번째 사람 = 421, 두 번째 사람 = 422, ...) 61. 패널 배우자의 형제/자매의 배우자 (첫 번째 사람 = 61, 두 번째 사람 = 62, ...) 998. 기타 친인척 (숫자에 관계없이 동일번호)



E-④-b. 무급가족종사자(새로 조사된 일자리)

문5) ○○○님이 현재 근무하고 계신 일자리의 근로자는 현재 모두 몇 명입니까? (E4c05003003)

01	02	03	04	05
----	----	----	----	----

근로자 수

--	--	--	--	--

 명

- 대표자는 제외한 근로자 수를 응답받습니다.
- 근로자 수는 본부(점)와 지사(점)가 있는 경우에는 이들 기관에서 근무하는 전 직원 수를 기재합니다.
- 모름/응답거절 가능합니다.
- 근로자 수의 응답 가능 범위는 1~99999까지입니다.

문5-1) 그 중 본인을 포함하여 무급가족종사자 수는 모두 몇 명입니까? (E4c05003004)

01	02	03	04	05
----	----	----	----	----

--	--	--	--	--

 명

- 응답가능 범위는 1~999까지입니다.
- 모름/응답거절 가능합니다.

※ 현재 이 일자리(사업체)에서의 업무정보에 대한 질문입니다.

문6) 현재 ○○○님의 일은 다음 중 어디에 해당됩니까? (E4c05003005)

01	02	03	04	05
----	----	----	----	----

1. 육체적인 활동을 많이 요구하는 일
2. 정신적인 활동을 많이 요구하는 일(분석, 대화 등)

문7) 현재 ○○○님의 업무 또는 일자리(사업체)는 일거리가 생겼을 경우에만 며칠 또는 몇 주씩 일하는 형태입니까? (E4c05003006)

01	02	03	04	05
----	----	----	----	----

1. 예
2. 아니오

문8) 현재 ○○○님의 업무 또는 일자리는 계절, 행사 등의 주기에 따라 발생하는 일자리입니까? (예: 농림어업 등) (E4c05003007)

01	02	03	04	05
----	----	----	----	----

1. 예
2. 아니오

- 날씨 등 기후의 문제, 경기가 좋지 않아 일시적으로 일거리가 없는 경우 등은 해당되지 않습니다.

문9) 현재 ○○○님께서는 주로 어떤 장소에서 일하십니까? (E4c05003008)

01	02	03	04	05
----	----	----	----	----

1. 가정에서
2. 사업장 내 또는 사무실 이외의 지정된 장소에서
3. 주로 이동하면서

E-④-b. 무급가족종사자(새로 조사된 일자리)

※ 현재 이 일자리(사업체)에서의 근로시간 등에 대한 질문입니다.

문10) 현재 ○○○님께서 일하시는 근로시간 형태는 다음 중 어디에 해당합니까? (E4c05003009)

01	02	03	04	05
----	----	----	----	----

- 1. 전일제
- 2. 시간제(파트타임, 아르바이트, 다른 직원들보다 1시간이라도 짧게 일하는 경우가 해당됨)

- 전일제: 시간제 근로가 아닌 일반적인 경우
- 시간제: 파트타임·아르바이트로 일하거나 같은 업무에 종사하는 사람들보다 적은 시간동안 일하거나, 임금이 시간단위로 지급되는 경우

문11) 현재 이 일자리에서 ○○○님의 정규 근로시간은 정해져 있습니까? (E4c05003010)

01	02	03	04	05
----	----	----	----	----

- 1. 예: 시 ~ 시 (E4c05003011~2)
- 2. 아니오

- 24시간을 기준으로 응답받습니다.
예) 오전6시부터 저녁 6시까지 근무하는 경우 6시~18시
- 근로시간의 응답범위는 0~24까지입니다.

문12) 정해진 근로시간에 상관없이, ○○○님은 현재 일자리(사업체)에서 평소 한 달 중 며칠, 하루 몇 시간씩 근무하고 있습니까? (초과 근로일, 초과 근로시간 포함)

01	02	03	04	05
----	----	----	----	----

- 한 달 평균 근무일수 E4c05003013: 일
- 하루 평균 근무시간 E4c05003014: 시간

- 근무시간이 불규칙하거나, 일시휴직 또는 계절적 요인으로 잠시 일을 쉴 경우 등은 일이 있을 때의 통상적인 근무일수와 근무시간을 기준으로 하여 응답합니다.
- 초과근로일, 초과근로시간을 포함한 총근로일, 시간입니다.
- 식사시간을 제외한 근무시간을 응답받습니다.

문13) ○○○님이 현재 일자리에서 근무하는 데 겪고 있는 어려움은 무엇입니까? 가장 중요한 이유부터 순서대로 두 가지만 선택해 주십시오. (E4c05004001~2)

01	02	03	04	05
----	----	----	----	----

1순위		2순위	
-----	--	-----	--

- 1. 신체기능의 제한
- 2. 이동능력의 제한
- 3. 의사소통의 제한
- 4. 심리적 불안감이나 초조함(자신감 결여)
- 5. 산재 장애 또는 질병이나 사고(건강 문제)
- 6. 근로조건(임금, 복리후생, 노동시간 등)의 문제
- 7. 근무환경(편의시설, 작업장 환경)의 문제
- 8. 일이 너무 힘들고 어려움



E-④-b. 무급가족종사자(새로 조사된 일자리)

- 9. 일자리가 너무 멀고, 출퇴근이 어려움
- 10. 대인관계 문제(동료 및 상사와의 마찰)
- 11. 산재 장애 또는 일반 장애에 대한 차별과 선입견
- 12. 적성, 흥미, 전공에 맞지 않음
- 13. 근무하고 있는 회사의 경영 악화
- 14. 지속적인 근무의 어려움(휴식 필요)
- 15. 개인적 사유 발생(학업, 육아, 가사, 돌봄 등)
- 16. 기타(적을 것: E4c05004001t, E4c05004002t)
- 17. 특별히 없음

문14) ○○○님은 현재 이 자리에서 **지난 달** 본인의 건강(장애, 질병, 치료, 산재 재요양 등)으로 인해 며칠이나 결근하셨습니다?

01	02	03	04	05
----	----	----	----	----

■ 지난 달 건강 또는 장애로 인한 결근일수 E4c05004003:

--	--

일

- 근무하기로 되어 있으나 장애, 질병, 치료 등으로 인해 근무하지 못한 일로 산정합니다.
- 지난달을 기준으로 응답받습니다.
- 결근일수는 0~31까지 응답 가능합니다.

문15) ○○○님은 현재 이 자리를 계속 다니고 싶으십니까? (E4c05004004)

01	02	03	04	05
----	----	----	----	----

- 1. 예 → 문16)으로 가십시오
- 2. 아니오

문15-1) 현재 이 자리를 다니고 싶지 않다면 그 이유는 무엇입니까? **가장 중요한 이유부터** 순서대로 두 가지만 선택해 주십시오. (E4c05004005~6)

01	02	03	04	05
----	----	----	----	----

1순위		2순위	
-----	--	-----	--

- 1. 산재사고 이후 장애의 악화
- 2. 산재이외 건강 상태의 악화
- 3. 소득이 적음
- 4. 일이 너무 힘들고 어려움
- 5. 임금근로로 취업하기 위해
- 6. 다른 사업을 하기 위해
- 7. 적성, 흥미, 전공에 맞지 않음
- 8. 개인적 사유 발생(휴식, 학업, 육아, 가사 등)
- 9. 기타(적을 것: E4c05004005t, E4c05004006t)
- 10. 특별히 없음

E-④-b. 무급가족종사자(새로 조사된 일자리)

문15-2) ○○○님은 일자리를 계속 다니고 싶지 않다고 하셨는데, 실제로 일자리를 얻기 위한 구직활동을 하고 계십니까?
(E4c05005001)

01 02 03 04 05

1. 예
2. 아니오

● 구직활동이란 일자리를 얻기 위하여 공공기관이나 민간기관에 구직등록이나 이력서 제출, 면접 참여, 시험 응시, 일자리 상담 및 의뢰, 사업체 방문, 취업박람회 참석 등의 적극적인 활동을 한 경우를 의미합니다. 단지 마음가짐으로만 구직을 하고자 하는 것은 해당하지 않습니다.

문15-3) 희망하는 일자리(직장, 사업, 일거리)의 고용형태는 무엇입니까? (E4c05005002)

01 02 03 04 05

1. 임금근로자
2. 자영업자(창업) → 문15-6)로 가십시오
3. 경제활동 할 의사가 없음 → 문15-8)로 가십시오

문15-4) (임금근로 희망자만) ○○○님이 임금근로를 희망하시는 이유는 무엇입니까? 다음 중 가장 중요한 이유를 한 가지만 선택해 주십시오. (E4c05006001)

01 02 03 04 05

1. 정기적이고 안정된 소득(생활비, 용돈)을 위해
2. 안정적이고 규칙적인 직장생활을 할 수 있어서
3. 지식이나 기술, 전공 등을 활용하기 위해
4. 자영업을 하려고 하지만 창업할 능력, 상황이 안돼서
5. 자신의 꿈을 실현하기 위해
6. 국가나 사회에 보탬이 되려고
7. 일할 수 있다는 것을 보여주기 위해
8. 가족, 친지, 지인들의 권유로
9. 기타(적을 것: E4c05006001t)



문15-5) ○○○님이 희망하시는 일자리(직장)의 내용에 대해 간략하게 말씀해 주시기 바랍니다.

01 02 03 04 05

항 목	내 용
문15-5-1) 희망 일자리의 사업 내용은 무엇 입니까? (E4c05006002)	산업분류 E4c05006003
문15-5-2) 희망 일자리의 업무 내용은 어떻게 되십니까? (E4c05006004)	직업분류 E4c05006005
문15-5-3) 희망하는 종사상의 지위는 무엇 입니까? (E4c05006006)	1. 상용근로자 2. 임시근로자 3. 일용근로자
문15-5-4) 희망하는 근무시간 형태는 다음 중 어떤 것입니까? (E4c05006007)	1. 전일제 근무 → 문15-5-5)로 가십시오 2. 시간제 근무
문15-5-4-1) 시간제 근무를 희망하는 주된 이유는 무엇입니까? (E4c05006008)	1. 아이를 돌보려고 2. 가사일 때문에 3. 학업을 위하여 4. 전일제 직장을 구할 수 없을 것 같아서 5. 다른 일(직장)을 같이 하려고 6. 산재로 인한 후유증 등 건강 문제로 7. 기타(적을 것: E4c05006008t)
문15-5-5) 임금은 최소한 어느 정도를 희망 하십니까? (E4c05006009)	최소희망임금 한 달 평균 <input type="text"/> 만원

응답 후 문15-9)로 가십시오

- 사업내용과 업무내용을 구체적으로 기록하고, 산업분류는 제9차 한국표준산업분류표를, 직업분류는 제6차 한국표준직업분류표를 참조합니다.
- 전 항목 모름/응답거절 가능합니다.
- 희망임금의 응답 가능범위는 1~99999까지입니다.

문15-6) (자영업 희망자만) ○○○님이 창업(농림어업 경영 포함)을 하시고자 하는 이유는 무엇입니까? 다음 중 가장 중요한 이유를 한 가지만 선택해 주십시오. (E4c05007001)

01 02 03 04 05

1. 회사에 취업하기 어려워서
2. 기술이나 자격을 보유하고 있어서
3. 업무시간, 환경을 자유롭게 조절할 수 있어서
4. 사업을 물려받게 되어서
5. 좋은 사업 아이디어가 있어서(성공할 것 같아서)
6. 가족이나 친인척 등과 함께 일하고 싶어서
7. 가족, 친지, 지인들의 권유로
8. 자신의 꿈을 실현하기 위해
9. 국가나 사회에 보탬이 되려고
10. 일할 수 있다는 것을 보여주기 위해
11. 산업재해로 인한 장애에 대한 차별과 선입견이 없어서
12. 기타(적을 것: E4c05007001t)

E-④-b. 무급가족종사자(새로 조사된 일자리)

문15-7) ○○○님이 창업(농림어업 포함)하고자 희망하는 내용에 대해 말씀해 주시기 바랍니다.

01 02 03 04 05

항 목	내 용	
문15-7-1) 창업 희망업종은 무엇입니까? (E4c05007002)	예) 식당, 편의점	산업분류 E4c05007003
문15-7-2) 한 달에 얼마의 순수익을 기대하 십니까? (E4c05007004)	한 달 평균 <input type="text"/> 만원	
문15-7-3) 원하는 사업장 형태는 무엇입니까? (E4c05007005)	1. 노점 4. 사무실 7. 무점포(방문 및 우편 등을 통한 사업) (가관 포함) 5. 공장 8. 농림어업 2. 차량 6. 인터넷 9. 기타(적을 것: E4c05007005t) 3. 점포 10. 구체적으로 정하지 않았음	

응답 후 문15-9)로 가십시오

- 희망업종을 구체적으로 기록하고, 산업분류는 제9차 한국표준산업분류표를 참조합니다.
- 한 달 평균 기대 순수익의 응답가능범위는 0~999,999까지입니다.
- 전 항목 모름/응답거절 가능합니다.

문15-8) ○○○님이 경제활동 할 의사가 없는 이유는 무엇입니까? (E4c05007006)

01 02 03 04 05

1. 학업 때문에
2. 아이들 키우는 일 때문에(육아)
3. 가사일 때문에
4. 퇴직하여서
5. 나이가 많아서
6. 개인적인 건강문제로
7. 산업재해로 인한 건강문제로
8. 당분간 쉬고 싶어서
9. 기타(적을 것: E4c05007006t)

응답 후 문16)으로 가십시오



E-④-b. 무급가족종사자(새로 조사된 일자리)

문15-9) ○○○님이 일자리를 선택하는 가장 중요한 기준은 무엇입니까? 중요한 순서대로 2가지만 말씀해 주십시오. (E4c05008001~2)

01 02 03 04 05

1순위		2순위	
-----	--	-----	--

1. 임금이나 소득 수준
2. 일의 양(노동 강도)
3. 일하는 시간(대)
4. 능력에 맞는 일
5. 정규직 여부
6. 오래 일할 수 있는 정도(장기근속 여부)
7. 산재장해인 및 일반 장애인을 위한 편의시설 설치 여부
8. 산재장해인 및 일반 장애인에 대한 이해 여부
9. 대인관계(동료, 상사, 직원 등)
10. 복리후생 지원 정도
11. 이동거리(출퇴근 거리 등)
12. 적성이나 흥미
13. 시간적 여유(통원치료, 휴식 등 자유로운 활동 보장)
14. 삶의 비전이나 꿈
15. 일자리의 발전 및 사업의 성공 가능성
16. 일자리의 사회적 인지도
17. 일자리의 규모
18. 기타(적을 것: E4c05008001t, E4c05008002t)
19. 특별히 없음

문15-10) 그럼, ○○○님은 다른 일자리로 옮기기 위해 구직활동 이외의 정보수집, 훈련, 교육 등 취업/창업 준비활동을 하고 계십니까? 다음 중 주로 준비하고 있는 순서대로 두 가지만 선택해 주십시오. (E4c05008003~4)

01 02 03 04 05

1순위		2순위	
-----	--	-----	--

1. 공공기관 직업훈련 또는 프로그램(강좌, 인턴 등) 이용
2. 민간기관 직업훈련 또는 프로그램(강좌, 인턴 등) 이용
3. 재학 중인 학교의 직업훈련 또는 프로그램 이용
4. 사설학원 이용(어학, 자격증 준비, 채용시험 준비 등)
5. 부모 및 친지로부터 기술 전수
6. 선배, 지인, 사업인계자로부터 기술 전수
7. 회사(프랜차이즈 본사 포함)로부터 직접 기술 전수
8. 독학(자격증 준비, 채용시험 준비)
9. 취업/창업을 위한 정보수집
10. 기타(적을 것: E4c05008003t, E4c05008004t)
11. 특별히 준비하고 있는 것이 없음

- 취업준비활동이란 구체적인 구직활동이 아닌 일자리를 얻거나 창업을 하기 위해 정보수집, 직업훈련, 기술습득, 자격증 취득, 학원수강, 독학 등의 활동을 하는 것을 의미합니다.
- 조사일 전 4주를 기준으로 응답받습니다.

※ 현재 이 일자리 및 업무에 대한 평소 생각과 만족 정도를 묻는 질문입니다.

문16) 현재 ○○○님께서 주로 하시는(맡고 계시는) 업무에 대해서 어떻게 평가하십니까? 다음의 항목에 대하여 응답해 주십시오.

01 02 03 04 05

항 목	전혀 그렇지 않다	그렇지 않다	보통 이다	그런 편이다	매우 그렇다
(1) 현재 하고 있는 일은 나의 교육수준과 비교하여 수준이 낮다 E4c05009001	1	2	3	4	5
(2) 현재 하고 있는 일은 나의 기술수준과 비교하여 수준이 낮다 E4c05009002	1	2	3	4	5
(3) 현재 하고 있는 일에서 배운 지식이나, 기능은 동일 직종의 다른 일자리에 들어갈 경우 유용하다 E4c05009003	1	2	3	4	5

● 문항마다 긍정, 부정 성격이 다르니 응답 시 주의하시기 바랍니다.

문17) 현재 ○○○님께서 주로 하시는(맡고 계시는) 업무에 대해서 평소에 어떤 생각을 갖고 계십니까? 다음의 항목에 대하여 응답해 주십시오.

01 02 03 04 05

현재 하시는 일(업무, 직무)에 대한 ○○○님의 생각	매우 그렇다	그런 편이다	보통 이다	그렇지 않은 편이다	전혀 그렇지 않다
(1) 나는 현재 하고(맡고) 있는 일에 만족하고 있다 E4c05010001	1	2	3	4	5
(2) 나는 현재 하고(맡고) 있는 일을 열정적으로 하고 있다 E4c05010002	1	2	3	4	5
(3) 나는 현재 하고(맡고) 있는 일을 즐겁게 하고 있다 E4c05010003	1	2	3	4	5
(4) 나는 현재 하고(맡고) 있는 일에 보람을 느끼면서 하고 있다 E4c05010004	1	2	3	4	5
(5) 별다른 문제가 없는 한 현재 하고(맡고) 있는 일을 계속하고 싶다 E4c05010005	1	2	3	4	5



E-④-b. 무급가족종사자(새로 조사된 일자리)

문18) 현재 ○○○님께서 주로 하시는(맡고 계시는) 일과 관련하여, 평소 아래의 항목들에 얼마나 만족하고 계십니까?

01 02 03 04 05

		매우 만족	만족	보통	불만족	매우 불만족
(1) 취업의 안정성	<u>E4c05011001</u>	1	2	3	4	5
(2) 하고있는 일의 내용	<u>E4c05011002</u>	1	2	3	4	5
(3) 근로환경	<u>E4c05011003</u>	1	2	3	4	5
(4) 근로시간	<u>E4c05011004</u>	1	2	3	4	5
(5) 개인의 발전가능성	<u>E4c05011005</u>	1	2	3	4	5
(6) 의사소통 및 인간관계	<u>E4c05011006</u>	1	2	3	4	5

문19) 그렇다면, ○○○님은 현재 일자리에 대해 전반적으로 얼마나 만족하고 계십니까? (4c04011007)

01 02 03 04 05

1. 매우 만족
2. 만족
3. 보통
4. 불만족
5. 매우 불만족

→ 'F. 일자리 이력' 으로 가십시오

E-⑤. 실업자

문1) ○○○님은 현재 미취업으로 인한 경제적인 문제를 어떻게 해결하고 있습니까?(중복응답 가능) (E505001001~6)

01	02	03	04	05
----	----	----	----	----

1. 부모 또는 형제의 도움을 받음
2. 다른 친척의 도움을 받음
3. 예전에 모아둔 저축
4. 산재장해 연금 등의 사회보험급여
5. 국민기초생활보장 급여 등의 공적이전소득으로
6. 배우자의 수입
7. 기타(적을 것: E505001006t)

- 사회보험급여는 국민연금, 사학연금, 공무원 연금, 군인연금, 실업급여, 산재 장해연금, 상병보상연금, 유족연금 등을 뜻합니다.
- 공적이전소득은 국민기초생활보장 급여, 경로연금(기초노령연금), 노인교통비, 모부자가정수당, 가정 위탁금 또는 소년소녀가장보호비, 영유아보육료지원, 학비지원, 국가유공자에 대한 보조금, 농림어업 정부보조금, 급식비지원, 문구비, 수련회비, 노인위생비 등을 말합니다.

문2) 지난 조사 이후 구직활동을 해본 적이 있었습니까? 마지막으로 구직활동을 한 시기는 언제입니까? (E505002001)

01	02	03	04	05
----	----	----	----	----

1. 있었음 년 월 E505002002~4
 2. 없었음
- [계절별주 91.봄 92.여름 93.가을 94.겨울]

- 구직활동이란 일자리를 얻기 위하여 공공기관이나 민간기관에 구직등록이나 이력서 제출, 면접 참여, 시험 응시, 일자리 상담 및 의뢰, 사업체 방문, 취업박람회 참석 등의 적극적인 활동을 한 경우를 의미합니다. 단지 마음가짐으로만 구직을 하고자 하는 것은 해당하지 않습니다.

E-⑤. 실업자

문3) 새로운 일자리(직장, 사업, 일거리)를 어떻게 알아보고 계십니까? 가장 중요한 순서대로 표시하되 2개 이상일 경우 3개까지만 적어주십시오. (E505002005~7)

01 02 03 04 05

1순위		2순위		3순위	
-----	--	-----	--	-----	--

1. 학교, 학원의 취업정보·알선을 통해
2. 교사, 교수, 스승을 통해
3. 친구, 친지의 소개
4. 공공 직업안내소(근로복지공단 제외)를 통해
5. 근로복지공단을 통해서
6. 사설 직업안내소를 통해
7. 신문, TV, 벽보 등의 광고를 통해
8. 일하고 싶은 곳을 직접 찾아다니면서
9. 가족을 통해서
10. 인터넷 등 통신망을 통하여
11. 취업하고 싶은 일자리(직장, 사업, 일거리)에 근무하고 있는 사람을 통해
12. 전 일자리(직장, 사업, 일거리)에서 업무상 알게 된 사람을 통해
13. 자영업 준비
14. 기타(적을 것: E505002005t, E505002006t, E505002007t)
15. 특별히 없음

※ 다음은 향후 취업의사에 대해 여쭙겠습니다.

문4) 희망하는 일자리(직장, 사업, 일거리)의 고용형태는 무엇입니까? (E505002008)

01 02 03 04 05

1. 임금근로자
2. 자영업자(창업) → 문4-3)로 가십시오
3. 경제활동 할 의사가 없음 → 문4-5)로 가십시오

문4-1) (임금근로 희망자만) ○○○님이 임금근로를 희망하시는 이유는 무엇입니까? 다음 중 가장 중요한 이유를 한 가지만 선택해 주십시오. (E505003001)

01 02 03 04 05

1. 정기적이고 안정된 소득(생활비, 용돈)을 위해
2. 안정적이고 규칙적인 직장생활을 할 수 있어서
3. 지식이나 기술, 전공 등을 활용하기 위해
4. 자영업을 하려고 하지만 창업할 능력, 상황이 안돼서
5. 자신의 꿈을 실현하기 위해
6. 국가나 사회에 보탬이 되려고
7. 일할 수 있다는 것을 보여주기 위해
8. 가족, 친지, 지인들의 권유로
9. 기타(적을 것: E505003001t)

E-⑤. 실업자

문4-2) ○○○님이 희망하시는 일자리(직장)의 내용에 대해 간략하게 말씀해 주시기 바랍니다.

01 02 03 04 05

항 목	내 용
문4-2-1) 희망 일자리의 사업 내용은 무엇 입니까? (E505003002)	산업분류 E505003003
문4-2-2) 희망 일자리의 업무 내용은 어떻게 되십니까? (E505003004)	직업분류 E505003005
문4-2-3) 희망하는 종사상의 지위는 무엇 입니까? (E505003006)	1. 상용근로자 2. 임시근로자 3. 일용근로자
문4-2-4) 희망하는 근무시간 형태는 다음 중 어떤 것입니까? (E505003007)	1. 전일제 근무 → 문4-2-5)로 가십시오 2. 시간제 근무
문4-2-4-1) 시간제 근무를 희망하는 주된 이유는 무엇입니까? (E505003008)	1. 아이를 돌보려고 2. 가사일 때문에 3. 학업을 위하여 4. 전일제 직장을 구할 수 없을 것 같아서 5. 다른 일(직장)을 같이 하려고 6. 산재로 인한 후유증 등 건강 문제로 7. 기타(적을 것: E505003008t)
문4-2-5) 임금은 최소한 어느 정도를 희망 하십니까? (E505003009)	최소희망임금 한 달 평균 <input type="text"/> 만원

응답 후 문4-6)으로 가십시오

- 사업내용과 업무내용을 구체적으로 기록하고, 산업분류는 제9차 한국표준산업분류표를, 직업분류는 제6차 한국표준직업분류표를 참조합니다.
- 전 항목 모름/응답거절 가능합니다.
- 희망임금의 응답 가능범위는 1~99999까지입니다.

문4-3) (자영업 희망자만) ○○○님이 창업(농림어업 경영 포함)을 하시고자 하는 주요 동기는 무엇입니까? 다음 중 한 가지만 선택해 주십시오. (E505004001)

01 02 03 04 05

1. 회사에 취업하기 어려워서
2. 기술이나 자격을 보유하고 있어서
3. 업무시간, 환경을 자유롭게 조절할 수 있어서
4. 사업을 물려받게 되어서
5. 좋은 사업 아이디어가 있어서(성공할 것 같아서)
6. 가족이나 친인척 등과 함께 일하고 싶어서
7. 가족, 친지, 지인들의 권유로
8. 자신의 꿈을 실현하기 위해
9. 국가나 사회에 보탬이 되려고
10. 일할 수 있다는 것을 보여주기 위해
11. 산업재해로 인한 장애에 대한 차별과 선입견이 없어서
12. 기타(적을 것: E505004001t)



E-⑤. 실업자

문4-4) ○○○님이 창업(농림어업 포함)하고자 희망하는 내용에 대해 말씀해 주시기 바랍니다.

01 02 03 04 05

항 목	내 용	
문4-4-1) 창업 희망업종은 무엇입니까? (E505004002)	예) 식당, 편의점	산업분류 E505004003
문4-4-2) 한 달에 얼마의 순수익을 기대하 십니까? (E505004004)	한 달 평균 <input type="text"/> 만원	
문4-4-3) 원하는 사업장 형태는 무엇입니까? (E505004005)	1. 노점 4. 사무실 7. 무점포(방문 및 우편 등을 통한 사업) (가판 포함) 5. 공장 8. 농림어업 2. 차량 6. 인터넷 9. 기타(적을 것: E505004005t) 3. 점포 10. 구체적으로 정하지 않았음	

응답 후 문4-6)으로 가십시오

- 희망업종을 구체적으로 기록하고, 산업분류는 제9차 한국표준산업분류표를 참조합니다.
- 한 달 평균 기대 순수익의 응답가능범위는 0~999,999까지입니다.
- 전 항목 모름/응답거절 가능합니다.

문4-5) ○○○님이 경제활동 할 의사가 없는 이유는 무엇입니까? (E505004006)

01 02 03 04 05

1. 학업 때문에
2. 아이들 키우는 일 때문에(육아)
3. 가사일 때문에
4. 퇴직하여서
5. 나이가 많아서
6. 개인적인 건강문제로
7. 산업재해로 인한 건강문제로
8. 당분간 쉬고 싶어서
9. 기타(적을 것: E505004006t)

응답 후 문5)로 가십시오

E-⑤. 실업자

문4-6) ○○○님이 일자리를 선택하는 가장 중요한 기준은 무엇입니까? 중요한 순서대로 2가지만 말씀해 주십시오.
(E505005001~2)

01 02 03 04 05

1순위		2순위	
-----	--	-----	--

1. 임금이나 소득 수준
2. 일의 양(노동 강도)
3. 일하는 시간(대)
4. 능력에 맞는 일
5. 정규직 여부
6. 오래 일할 수 있는 정도(장기근속 여부)
7. 산재장해인 및 일반 장애인을 위한 편의시설 설치 여부
8. 산재장해인 및 일반 장애인에 대한 이해 여부
9. 대인관계(동료, 상사, 직원 등)
10. 복리후생 지원 정도
11. 이동거리(출퇴근 거리 등)
12. 적성이나 흥미
13. 시간적 여유(통원치료, 휴식 등 자유로운 활동 보장)
14. 삶의 비전이나 꿈
15. 일자리의 발전 및 사업의 성공 가능성
16. 일자리의 사회적 인지도
17. 일자리의 규모
18. 기타(적을 것: E505005001t, E505005002t)
19. 특별히 없음

문5) 다음은 일자리(직장, 사업, 일거리)를 구하는 데 자주 겪는 어려움들입니다. 이에 얼마나 동의하십니까?
(E505006001~10)

01 02 03 04 05

구직상의 어려움	매우 그렇다	대체로 그런 편이다	그저 그렇다	그렇지 않은 편이다	전혀 그렇지 않다	해당없음
(1) 일자리가 없거나 부족하다	1	2	3	4	5	
(2) 취업·창업정보가 부족하거나 잘 모른다	1	2	3	4	5	
(3) 학력, 기술, 기능이 모자란다	1	2	3	4	5	
(4) 경험이 부족하다	1	2	3	4	5	
(5) 제시된 사업 또는 일자리의 수입이 적다	1	2	3	4	5	
(6) 근로환경이나 근로시간이 안 맞는다	1	2	3	4	5	
(7) 나이가 너무 많다	1	2	3	4	5	
(8) 사업 자금이 부족하다	1	2	3	4	5	8
(9) 여성이기 때문에 취업이 어렵다	1	2	3	4	5	8
(10) 산재로 인한 장애 때문에 취업이 어렵다	1	2	3	4	5	



E-⑤. 실업자

문6) ○○○님은 업무 수행 시 타인 또는 회사의 배려가 필요하십니까? 어떠한 도움이 필요하십니까? (E505007001~10)

01 02 03 04 05

(1) 근무일, 근무시간 조정	① 필요	② 불필요
(2) 출퇴근 지원	① 필요	② 불필요
(3) 별도 작업장(장애인 자립작업장, 장애인 근로시설, 장애인 직업재활시설, 보호작업장 등)	① 필요	② 불필요
(4) 직무 적응을 위한 일정기간의 훈련	① 필요	② 불필요
(5) 사무보조 및 지원(예: 문서작성, 서류철, 전화 등)	① 필요	② 불필요
(6) 작업지원(예: 물건운반, 납땜, 경작, 어로활동 등)	① 필요	② 불필요
(7) 의사소통 지원(수화통역, 대독, 대필 등 포함)	① 필요	② 불필요
(8) 이동지원(회사 내 이동, 출장 등 지원)	① 필요	② 불필요
(9) 일자리 내 일상생활지원 (예: 식사보조, 화장실 보조 등)	① 필요	② 불필요
(10) 기타(적을 것: E505007010t)	① 필요	② 불필요

→ 'F. 일자리 이력' 으로 가십시오

E-⑥. 비경제활동인구

문1) ○○○님은 현재 미취업으로 인한 경제적인 문제를 어떻게 해결하고 있습니까?(중복응답 가능) (E605001001~6)

01	02	03	04	05
----	----	----	----	----

1. 부모 또는 형제의 도움을 받음
2. 다른 친척의 도움을 받음
3. 예전에 모아둔 저축
4. 산재장해 연금 등의 사회보험급여
5. 국민기초생활보장 급여 등의 공적이전소득으로
6. 배우자의 수입
7. 기타(적을 것: E605001006t)

- 사회보험급여는 국민연금, 사학연금, 공무원 연금, 군인연금, 실업급여, 산재 장해연금, 상병보상연금, 유족연금 등을 뜻합니다.
- 공적이전소득은 국민기초생활보장 급여, 경로연금(기초노령연금), 노인교통비, 모부자가정수당, 가정 위탁금 또는 소년소녀가장보호비, 영유아보육료지원, 학비지원, 국가유공자에 대한 보조금, 농림어업 정부보조금, 급식비지원, 문구비, 수련회비, 노인위생비 등을 말합니다.

D영역 문7)의 2번 보기 응답자는 문1) 응답 후 문2), 문4) 순으로 진행합니다.
 D영역 문8)의 2번 보기 응답자는 문1) 응답 후 문3), 문5) 순으로 진행합니다.

문2) 지난 4주 이내에 일자리(직장, 사업, 일거리)를 구하지 않았다고 하셨습니다. 그 이유는 무엇입니까? (E605002001)

01	02	03	04	05
----	----	----	----	----

1. 전공이나 경력에 맞는 일자리(직장)가 없을 것이라고 여겨져서
2. 원하는 임금수준이나 근로조건에 맞는 일자리(직장)가 없을 것이라고 여겨져서
3. 근처에 일자리(직장)가 없을 것이라고 여겨져서
4. 교육, 기술, 경험이 부족해서
5. 나이가 너무 어리거나 많다고 고용주가 생각할 것 같아서
6. 이전에 찾아 보았지만 일거리가 없었기 때문에
7. 육아
8. 가사
9. 통학
10. 산업재해로 인한 건강문제
11. 일반장애(산업재해로 인한 장애 이외)
12. 기타(적을 것: E605002001t)

응답 후 문4)로 가십시오

E-⑥. 비경제활동인구

문3) 일자리(직장, 사업, 일거리)가 있더라도 일을 할 수 없었다라고 하셨습니다. 주된 이유는 무엇입니까? (E605002002)

01	02	03	04	05
----	----	----	----	----

1. 학업 때문에
2. 아이들 키우는 일 때문에(육아)
3. 가사일 때문에
4. 퇴직하여서
5. 나이가 많아서
6. 개인적인 건강문제로
7. 산업재해로 인한 건강문제로
8. 당분간 쉬고 싶어서
9. 기타(적을 것: E605002002t)

응답 후 문5)번으로 가십시오

문4) 지난 조사 이후 구직활동을 해본 적이 있었습니까? 마지막으로 구직활동을 한 시기는 언제입니까? (E605003001)

01	02	03	04	05
----	----	----	----	----

1. 있었음 년 월 E605003002~4
 2. 없었음 → 문6)으로 가십시오
- [계절범주 91.봄 92.여름 93.가을 94.겨울]

- 구직활동이란 일자리를 얻기 위하여 공공기관이나 민간기관에 구직등록이나 이력서 제출, 면접 참여, 시험 응시, 일자리 상담 및 의뢰, 사업체 방문, 취업박람회 참석 등의 적극적인 활동을 한 경우를 의미합니다. 단지 마음가짐으로만 구직을 하고자 하는 것은 해당하지 않습니다.
- 월에서만 모름/응답거절 가능하며 모름/응답거절 시 계절 범주로 응답받습니다.
- 계절범주에서 모름/응답거절 가능합니다.

문5) 새로운 일자리(직장, 사업, 일거리)를 어떻게 알아보고 계셨습니까? 가장 중요한 순서대로 표시하되 2개 이상일 경우 3개까지만 적어주십시오. (E605004005~7)

01	02	03	04	05
----	----	----	----	----

1순위		2순위		3순위	
-----	--	-----	--	-----	--

1. 학교, 학원의 취업정보·알선을 통해
2. 교사, 교수, 스승을 통해
3. 친구, 친지의 소개
4. 공공 직업안내소(근로복지공단 제외)를 통해
5. 근로복지공단을 통해서
6. 사설 직업안내소를 통해
7. 신문, TV, 벽보 등의 광고를 통해
8. 일하고 싶은 곳을 직접 찾아다니면서
9. 가족을 통해서
10. 인터넷 등 통신망을 통하여
11. 취업하고 싶은 일자리(직장, 사업, 일거리)에 근무하고 있는 사람을 통해
12. 전 일자리(직장, 사업, 일거리)에서 업무상 알게 된 사람을 통해
13. 자영업 준비
14. 기타(적을 것: E605004005t, E605004006t, E605004007t)
15. 특별히 없음

※ 다음은 향후 취업의사에 대해 여쭙겠습니다.

문6) 희망하는 일자리(직장, 사업, 일거리)의 고용형태는 무엇입니까? (E605004008)

01 02 03 04 05

- 1. 임금근로자
- 2. 자영업자(창업) → 문6-3)으로 가십시오
- 3. 경제활동 할 의사가 없음 → 문6-5)로 가십시오

문6-1) (임금근로 희망자만) ○○○님이 임금근로를 희망하시는 이유는 무엇입니까? 다음 중 가장 중요한 이유를 한 가지만 선택해 주십시오. (E605005001)

01 02 03 04 05

- 1. 정기적이고 안정된 소득(생활비, 용돈)을 위해
- 2. 안정적이고 규칙적인 직장생활을 할 수 있어서
- 3. 지식이나 기술, 전공 등을 활용하기 위해
- 4. 자영업을 하려고 하지만 창업할 능력, 상황이 안돼서
- 5. 자신의 꿈을 실현하기 위해
- 6. 국가나 사회에 보탬이 되려고
- 7. 일할 수 있다는 것을 보여주기 위해
- 8. 가족, 친지, 지인들의 권유로
- 9. 기타(적을 것: E605005001t)

문6-2) ○○○님이 희망하시는 일자리(직장)의 내용에 대해 간략하게 말씀해 주시기 바랍니다.

01 02 03 04 05

항 목	내 용
문6-2-1) 희망 일자리의 사업 내용은 무엇입니까? (E605005002)	산업분류 E605005003
문6-2-2) 희망 일자리의 업무 내용은 어떻게 되십니까? (E605005004)	직업분류 E605005005
문6-2-3) 희망하는 종사상의 지위는 무엇입니까? (E605005006)	1. 상용근로자 2. 임시근로자 3. 일용근로자
문6-2-4) 희망하는 근무시간 형태는 다음 중 어떤 것입니까? (E605005007)	1. 전일제 근무 → 문6-2-5)로 가십시오 2. 시간제 근무
문6-2-4-1) 시간제 근무를 희망하는 주된 이유는 무엇입니까? (E605005008)	1. 아이를 돌보려고 2. 가사일 때문에 3. 학업을 위하여 4. 전일제 직장을 구할 수 없을 것 같아서 5. 다른 일(직장)을 같이 하려고 6. 산재로 인한 후유증 등 건강 문제로 7. 기타(적을 것: E605005008t)
문6-2-5) 임금은 최소한 어느 정도를 희망 하십니까? (E605005009)	최소희망임금 한 달 평균 <input type="text"/> 만원

응답 후 문6-6)으로 가십시오

- 사업내용과 업무내용을 구체적으로 기록하고, 산업분류는 제9차 한국표준산업분류표를, 직업분류는 제6차 한국표준직업분류표를 참조합니다.
- 전 항목 모름/응답거절 가능합니다.
- 희망임금의 응답 가능범위는 1~99999까지입니다.



E-⑥. 비경제활동인구

문6-3) (자영업 희망자만) ○○○님이 창업(농림어업 경영 포함)을 하시고자 하는 주요 동기는 무엇입니까? 다음 중 한 가지만 선택해 주십시오. (E605006001)

01 02 03 04 05

1. 회사에 취업하기 어려워서
2. 기술이나 자격을 보유하고 있어서
3. 업무시간, 환경을 자유롭게 조절할 수 있어서
4. 사업을 물려받게 되어서
5. 좋은 사업 아이디어가 있어서(성공할 것 같아서)
6. 가족이나 친인척 등과 함께 일하고 싶어서
7. 가족, 친지, 지인들의 권유로
8. 자신의 꿈을 실현하기 위해
9. 국가나 사회에 보탬이 되려고
10. 일할 수 있다는 것을 보여주기 위해
11. 산업재해로 인한 장애에 대한 차별과 선입견이 없어서
12. 기타(적을 것: E605006001t)

문6-4) ○○○님이 창업(농림어업 포함)하고자 희망하는 내용에 대해 말씀해 주시기 바랍니다.

01 02 03 04 05

항 목	내 용	
문6-4-1) 창업 희망업종은 무엇입니까? (E605006002)	예) 식당, 편의점	산업분류 E605006003
문6-4-2) 한 달에 얼마의 순수익을 기대하 십니까? (E605006004)	한 달 평균 <input type="text"/> 만원	
문6-4-3) 원하는 사업장 형태는 무엇입니까? (E605006005)	1. 노점 4. 사무실 7. 무점포(방문 및 우편 등을 통한 사업) (가판 포함) 5. 공장 8. 농림어업 2. 차량 6. 인터넷 9. 기타(적을 것: E605006005t) 3. 점포 10. 구체적으로 정하지 않았음	

응답 후 문6-6)으로 가십시오

- 희망업종을 구체적으로 기록하고, 산업분류는 제9차 한국표준산업분류표를 참조합니다.
- 한 달 평균 기대 순수익의 응답가능범위는 0~999,999까지입니다.
- 전 항목 모름/응답거절 가능합니다.

문6-5) ○○○님이 경제활동 할 의사가 없는 이유는 무엇입니까? (E605006006)

01 02 03 04 05

1. 학업 때문에
2. 아이들 키우는 일 때문에(육아)
3. 가사일 때문에
4. 퇴직하여서
5. 나이가 많아서
6. 개인적인 건강문제로
7. 산업재해로 인한 건강문제로
8. 당분간 쉬고 싶어서
9. 기타(적을 것: E605006006t)

응답 후 문7)로 가십시오

E-⑥. 비경제활동인구

문6-6) ○○○님이 일자리를 선택하는 가장 중요한 기준은 무엇입니까? 중요한 순서대로 2가지만 말씀해 주십시오.
(E605007001~2)

01 02 03 04 05

1순위		2순위	
-----	--	-----	--

1. 임금이나 소득 수준
2. 일의 양(노동 강도)
3. 일하는 시간(대)
4. 능력에 맞는 일
5. 정규직 여부
6. 오래 일할 수 있는 정도(장기근속 여부)
7. 산재장해인 및 일반 장애인을 위한 편의시설 설치 여부
8. 산재장해인 및 일반 장애인에 대한 이해 여부
9. 대인관계(동료, 상사, 직원 등)
10. 복리후생 지원 정도
11. 이동거리(출퇴근 거리 등)
12. 적성이나 흥미
13. 시간적 여유(통원치료, 휴식 등 자유로운 활동 보장)
14. 삶의 비전이나 꿈
15. 일자리의 발전 및 사업의 성공 가능성
16. 일자리의 사회적 인지도
17. 일자리의 규모
18. 기타(적을 것: E605007001t, E605007002t)
19. 특별히 없음

문7) 다음은 일자리(직장, 사업, 일거리)를 구하는 데 자주 겪는 어려움들입니다. 이에 얼마나 동의하십니까?
(E605008001~10)

01 02 03 04 05

구직상의 어려움	매우 그렇다	대체로 그런 편이다	그저 그렇다	그렇지 않은 편이다	전혀 그렇지 않다	해당없음
(1) 일자리가 없거나 부족하다	1	2	3	4	5	
(2) 취업·창업정보가 부족하거나 잘 모른다	1	2	3	4	5	
(3) 학력, 기술, 기능이 모자란다	1	2	3	4	5	
(4) 경험이 부족하다	1	2	3	4	5	
(5) 제시된 사업 또는 일자리의 수입이 적다	1	2	3	4	5	
(6) 근로환경이나 근로시간이 안 맞는다	1	2	3	4	5	
(7) 나이가 너무 많다	1	2	3	4	5	
(8) 사업 자금이 부족하다	1	2	3	4	5	8
(9) 여성이기 때문에 취업이 어렵다	1	2	3	4	5	8
(10) 산재로 인한 장애 때문에 취업이 어렵다	1	2	3	4	5	



E-⑥. 비경제활동인구

문8) ○○○님은 업무 수행 시 타인 또는 회사의 배려가 필요하십니까, 어떠한 도움이 필요하십니까? (E605009001~10)

01 02 03 04 05

(1) 근무일, 근무시간 조정	① 필요	② 불필요
(2) 출퇴근 지원	① 필요	② 불필요
(3) 별도 작업장(장애인 자립작업장, 장애인 근로시설, 장애인 직업재활시설, 보호작업장 등)	① 필요	② 불필요
(4) 직무 적응을 위한 일정기간의 훈련	① 필요	② 불필요
(5) 사무보조 및 지원(예: 문서작성, 서류철, 전화 등)	① 필요	② 불필요
(6) 작업지원(예: 물건운반, 납땜, 경작, 어로활동 등)	① 필요	② 불필요
(7) 의사소통 지원(수화통역, 대독, 대필 등 포함)	① 필요	② 불필요
(8) 이동지원(회사 내 이동, 출장 등 지원)	① 필요	② 불필요
(9) 일자리 내 일상생활지원 (예: 식사보조, 화장실 보조 등)	① 필요	② 불필요
(10) 기타(적을 것: E605009010t)	① 필요	② 불필요

→ 'F. 일자리 이력' 으로 가십시오

F. 일자리 이력

※ 다음은 ○○○님의 지난 조사 이후 일자리 이력에 대한 질문입니다.

※ 지난 조사 당시 일자리가 있었으나 이번조사에서 일자리가 바뀌거나 없는 경우[지난 조사 E-①(원 직장복귀자), E-②(채취업자), E-③(자영업자), E-④(무급가족종사자) 중 이번조사 결과 E-①-b, E-②-b, E-③-b, E-④-b, E-⑤, E-⑥]는 문1)부터, 그 이외는 문2)부터 응답받습니다.

문1) ○○○님이 지난 조사 당시 근무했던 곳에서 그만둔 시기는 언제입니까?

01	02	03	04	05
----	----	----	----	----

					년			월 (F05001002~4)
--	--	--	--	--	---	--	--	-----------------

[계절범주 91.봄 92.여름 93.가을 94.겨울]

- 월에서만 모름/응답거절 가능하며 모름/응답거절 시 계절 범주로 응답받습니다.
- 계절범주에서 모름/응답거절 가능합니다.

문1-1) ○○○님이 지난 조사 당시 근무했던 (지난 조사 일자리 명)에서 퇴사하신 이유는 무엇입니까? (F05001005)

01	02	03	04	05
----	----	----	----	----

1. 산업재해로 인한 신체적 능력 저하, 적응문제, 갈등, 후유증 등 문제
2. 직장의 파산, 폐업, 휴업 등으로 인해
3. 정리해고로 인해
4. 권고사직
5. 명예퇴직
6. 정년퇴직
7. 계약기간이 끝나서
8. 소득 또는 보수가 적어서
9. 일거리가 없거나 적어서
10. 일이 임시적이거나 장래성이 없어서
11. 적성, 지식, 기능 등이 맞지 않아서
12. 근로시간 또는 근로환경이 나빠서
13. 자기(가족)사업을 하려고
14. 결혼, 가족간병 등 가사문제로
15. 건강, 고령 등의 이유로
16. 회사 내 인간관계 때문에
17. 회사가 이사하여서(전근·발령을 받아서)
18. 우리 집이 이사하여서
19. 학업 때문에
20. 군입대 때문에
21. 좀 더 좋은 일자리가 있어서
22. 출산, 육아를 위해
23. 기타 (적을 것: F05001005t)

문2) ○○○님이 지난 조사 이후 현재 일자리(현재 일하고 있지 않은 경우 지난 1년 동안) 사이에 1주에 1시간 이상 수입을 위해(또는 수입이 없더라도 18시간 이상 가족을 돕기 위해) 일한 일자리가 있었습니까? (F05002001)

01	02	03	04	05
----	----	----	----	----

1. 있었다
2. 없었다

→ 'G. 건강 및 삶의 질' 로 가십시오



F. 일자리 이력

- 지난 조사 이후 현재의 일자리 이전까지 일자리의 이력 있는 경우 모두 기재 합니다.(단, 현재 일자리는 제외)
- <일자리>
 - (1) 타인, 또는 회사에 고용되어 임금(보수)을 받고 일하거나 (직장, 아르바이트 등) (2) 내 사업을 하거나 (예: 개인사업, 프리랜서, 가게, 식당(오야지), 농업, 임업, 수산업, 행상 및 노점상 등) (3) 가족(친척)의 일을 돈을 받지 않고 돕는 것(일주일에 18시간 이상)을 말합니다.
- <주의>
 - 새벽시장이나 인력사무소, 인맥(집장 혹은 아는 사람 등)을 통해 매일매일 필요에 의해 고용되고 일거리나 일터가 매우 불규칙한 경우, 다음 기준으로 일자리를 파악합니다.
 - (1) 일하는 장소(○○건설현장, ○○식당 등)에서 1주일 이상 안정적으로 일하였다면 하나의 일자리로 파악합니다.
 - (2) 일하는 장소가 수시로 바뀌더라도, 중간에 1달 이상의 공백기간이 없이 같은 일(건설 현장 인부, 식당일, 파출부 등)을 계속하였다면, 하나의 일자리로 파악합니다.
 - (3) 같은 일을 했더라도 1달 이상의 공백기간이 있을 경우, 예를 들어 1월에 일하고 5월에 일할 경우, 1월에 했던 일과 5월에 했던 일을 다른 일자리로 취급합니다.

문3) ○○○님이 지난 조사(지난 조사 일자리 제시) 이후 현재 일자리(현재 일하고 있지 않은 경우 지난 1년 동안)사이에 가졌던 일자리 또는 사업은 총 몇 개입니까? (F05002002)

01	02	03	04	05
----	----	----	----	----

개

- 응답한 개수만큼 문3-1) ~ 문3-11) 문항을 반복하여 질문합니다.
- 응답 가능범위는 1~10입니다.

문3-1) ○○○님이 일자리(직장)을 시작한 시기와 그만 둔 시기는 언제였습니까? (F05003001~6)

01	02	03	04	05
----	----	----	----	----

년 월 시작, 년 월 그만 둠
[계절범주 91.봄 92.여름 93.가을 94.겨울]

- 월에서만 모름/응답거절 가능하며 모름/응답거절 시 계절 범주로 응답받습니다.
- 계절범주에서 모름/응답거절 가능합니다.

문3-2) 어떤 사업을 하던 곳이었습니다?

01	02	03	04	05
----	----	----	----	----

사업내용 F05003007, 산업분류 F05003008

- 사업내용은 사업체가 하는 일을 상세히 풀어서 서술합니다.
- 산업분류는 제9차 한국표준산업분류표를 참조합니다.
- 산업분류는 모름/응답거절 가능합니다.

문3-3) ○○○님은 무슨 일을 하였습니다?

01	02	03	04	05
----	----	----	----	----

업무내용 F05003009, 직업분류 F05003010

- 업무내용은 생산제품 검사, 미장, 식당 서빙 등 상세히 풀어서 서술합니다.
- 직업분류는 제6차 한국표준직업분류표를 참조합니다.
- 직업분류는 모름/응답거절 가능합니다.

F. 일자리 이력

문3-4) ○○○님의 종사상 지위는 어떻게 되었습니까? (F05003011)

01	02	03	04	05
----	----	----	----	----

1. 정규직 임금근로자
2. 비정규직 임금근로자
3. 종업원 있는 고용주
4. 종업원 없는 자영업자
5. 무급가족종사자

문3-5) 근무당시 ○○○님의 임금(월급) 또는 월소득은 얼마였습니까? (F05003012~3)

01	02	03	04	05
----	----	----	----	----

만원

[월 평균 소득 범주형 보기]

- | | |
|--------------|---------------|
| 1. 79만원 미만 | 5. 200~299만원 |
| 2. 79~99만원 | 6. 300~499만원 |
| 3. 100~149만원 | 7. 500~999만원 |
| 4. 150~199만원 | 8. 1,000만원 이상 |

- 모름/응답거절 가능합니다. 모름/응답거절 시 범주로 응답받습니다.
- 범주 응답 시 모름/응답거절 가능합니다.

문3-6) 근로자는 모두 몇 명이었습니까? (F05003014)

01	02	03	04	05
----	----	----	----	----

- | | |
|-----------|--------------|
| 1. 5인 미만 | 5. 100~299인 |
| 2. 5~9인 | 6. 300~999인 |
| 3. 10~29인 | 7. 1,000인 이상 |
| 4. 30~99인 | |

- 모름/응답거절 가능합니다.

문3-7) 근무당시 근로시간 형태는 다음 중 어디에 해당되었습니까? (F05003015)

01	02	03	04	05
----	----	----	----	----

1. 전일제
2. 시간제

- 전일제: 시간제 근로가 아닌 일반적인 경우
- 시간제: 파트타임·아르바이트로 일하거나 같은 업무에 종사하는 사람들보다 적은 시간동안 일하거나, 임금이 시간단위로 지급되는 경우



F. 일자리 이력

문3-8) 근무당시 평소에 한 달 중 며칠, 하루 몇 시간씩 근무하셨습니까? (초과 근로일, 초과 근로시간 포함)

01	02	03	04	05
----	----	----	----	----

- 한 달 평균 근무일수 **F05003016:**

--	--

 일
- 하루 평균 근무시간 **F05003017:**

--	--

 시간
- 1주 평균 초과근로 시간 **F05003018:**

--	--

 시간

- 근무시간이 불규칙하거나, 일시휴직 또는 계절적 요인으로 잠시 일을 쉴 경우 등은 일이 있을 때의 통상적인 근무일수와 근무시간을 기준으로 하여 응답받습니다.
- 식사시간을 제외한 근무시간을 응답받습니다.
- 한 달 평균 근무일수와 하루 평균 근무시간은 초과근로일, 초과근로시간을 포함하여 응답받습니다.
- 한 달 평균 근무일수는 1~31까지 응답가능합니다.
- 하루 평균 근무시간은 1~24까지 응답가능합니다.

문3-9) 근무당시 노동조합에 가입을 하셨습니까? (**F05003019**)

01	02	03	04	05
----	----	----	----	----

1. 노동조합 가입
2. 노동조합 가입하지 않았음
3. 노동조합 없었음

문3-10) 근무당시 다음의 사회보험에 가입되어 있었습니까?

01	02	03	04	05
----	----	----	----	----

(1) 국민연금	F05003020	(1) 가입되어 있다	(2) 가입되어 있지 않다
(2) 국민건강보험	F05003021	(1) 가입되어 있다	(2) 가입되어 있지 않다
(3) 고용보험	F05003022	(1) 가입되어 있다	(2) 가입되어 있지 않다

F. 일자리 이력

문3-11) 당시 일자리(직장)을 그만 둔 이유는 무엇입니까? (F05003023)

01	02	03	04	05
----	----	----	----	----

1. 산업재해로 인한 신체적 능력 저하, 적응문제, 갈등, 후유증 등 문제
2. 직장의 파산, 폐업, 휴업 등으로 인해
3. 정리해고로 인해
4. 권고사직
5. 명예퇴직
6. 정년퇴직
7. 계약기간이 끝나서
8. 소득 또는 보수가 적어서
9. 일거리가 없거나 적어서
10. 일이 임시적이거나 장래성이 없어서
11. 적성, 지식, 기능 등이 맞지 않아서
12. 근로시간 또는 근로환경이 나빠서
13. 자기(가족)사업을 하려고
14. 결혼, 가족간병 등 가사문제로
15. 건강, 고령 등의 이유로
16. 회사 내 인간관계 때문에
17. 회사가 이사하여서(전근·발령을 받아서)
18. 우리 집이 이사하여서
19. 학업 때문에
20. 군입대 때문에
21. 좀 더 좋은 일자리가 있어서
22. 출산, 육아를 위해
23. 기타 (적을 것 F05003023t)

→ 'G. 건강 및 삶의 질' 로 가십시오



G. 건강 및 삶의 질 - Gb. 건강, 일상생활과 삶의 질

※ ○○○님의 일상생활 건강에 대한 질문입니다.

문1) 현재 ○○○님의 전반적인 건강 상태는 어떠하십니까? (Gb05001001)

01 02 03 04 05

- 1. 매우 좋지 않다
- 2. 좋지 않은 편이다
- 3. 좋은 편이다
- 4. 매우 좋다

→ 문1-2)로 가십시오
→ 문1-2)로 가십시오

● 현재 자신의 건강 상태에 대한 주관적인 생각을 응답합니다.

문1-1) ○○○님은 현재 건강 상태가 좋지 않다고 하셨는데, 건강문제로 인해서 일을 하는 데(또는 앞으로 일을 하는데) 지장이 있습니까? (Gb05001002)

01 02 03 04 05

- 1. 전혀 그렇지 않다
- 2. 그렇지 않은 편이다
- 3. 그런 편이다
- 4. 매우 그렇다

문1-2) 현재의 건강 상태를 지난 조사와 비교하신다면 어떠합니까? (Gb05001004)

01 02 03 04 05

- 1. 더 좋아진 편이다
- 2. 달라진 것이 없다
- 3. 더 나빠진 편이다

문2) ○○○님은 현재 만성적인 질병을 앓고 계십니까? (Gb05001003)

01 02 03 04 05

- 1. 예
- 2. 아니오

→ 문3)으로 가십시오

문2-1) 그럼 어떤 질병을 가지고 계십니까? 다음 중 해당되는 것을 모두 말씀해 주시기 바랍니다. (Gb05002001~18)

01 02 03 04 05

- | | |
|----------------------|---------------------------|
| 1. 암(위, 간, 폐, 기관지등) | 10. 폐결핵, 결핵 |
| 2. 관절염, 요통, 좌골통, 디스크 | 11. 만성기관지염(심한가래, 기침) |
| 3. 위염, 위궤양, 십이지장궤양 등 | 12. 천식 |
| 4. 만성간염, 간경변 | 13. 백내장, 녹내장 |
| 5. 당뇨병 | 14. 만성중이염 |
| 6. 갑상선질환 | 15. 만성신부전증(만성신장질환) |
| 7. 고혈압, 저혈압 | 16. 골절, 탈골 및 사고로 인한 후유증 |
| 8. 중풍, 뇌혈관질환 | 17. 골다공증 |
| 9. 심근경색증, 협심증 | 18. 기타(적을 것: Gb05002018t) |

● 산업재해로 인한 질병은 제외합니다.



G. 건강 및 삶의 질 - Gb. 건강, 일상생활과 삶의 질

문3) 최근 1년 간 의료기관을 이용하신 현황은 어떠합니까?

01	02	03	04	05
----	----	----	----	----

<ul style="list-style-type: none"> ■ 최근 1년 간 총 외래진료 횟수 <u>Gb05002019</u> ■ 최근 1년 간 총 입원 횟수 <u>Gb05002020</u> ■ 최근 1년 간 총 입원일 수 <u>Gb05002021</u> 						회
						회
						일

→ 1회 이상인 경우 문3-1)로 가십시오

- 최근 1년 간 이용현황을 응답받습니다.
- 약국, 요양원은 의료기관에서 제외됩니다.
- 외래진료횟수는 법정의료기관의 횟수만 합산합니다. 순회진료를 받은 경우는 횟수에 포함하지 않습니다. 동일 의료기관에서 각각 다른 진료과목을 2회 이상 진료한 경우는 1회로 표시하고, 2곳 이상의 의료기관을 이용한 경우에는 2회로 표시합니다. 건강검진은 외래진료횟수에 포함하지 않습니다.
- 입원횟수는 장기입원환자가 365일 병원에 입원한 경우는 1회로 기록합니다. 종합병원뿐만 아니라 보건소 등 의료기관에 입원한 경우도 그 횟수를 포함합니다. 응급실에 당일 입·퇴원하는 경우, 교통사고나 재활치료 등의 이유로 여러 병원에 걸쳐 입·퇴원을 반복하는 경우는 모두 1회로 표시합니다.
- 총 외래진료 횟수와 총 입원 횟수는 0~365회로 응답 가능합니다.
- 총 입원일 수는 0~365일로 응답 가능합니다.

문3-1) 최근 1년 중 가장 오랫동안 의료기관에 입원하였던 기간은 어떻게 됩니까? (Gb05002022)

01	02	03	04	05
----	----	----	----	----

--	--	--

 일

- 중도에 퇴원하지 않고 계속 입원하였던 일수를 응답하여 주시기 바랍니다.
- 총 입원일 수는 1~365일로 응답 가능합니다.

문3-2) 위와 같이 오랫동안 의료기관에 입원한 이유는 무엇입니까? (Gb05002023)

01	02	03	04	05
----	----	----	----	----

1. 지병/질병
2. 사고
3. 출산
4. 건강검진
5. 영양/휴식(질병 치료를 위해 요양병원에 입원한 경우에만 해당)
6. 성·정형/교정
7. 기타(적을 것: Gb05002023t)

G. 건강 및 삶의 질 - Gb. 건강, 일상생활과 삶의 질

문3-3) 최근 1년 중 주로 이용하셨던 의료기관은 어느 곳입니까? (Gb05002024)

01	02	03	04	05
----	----	----	----	----

1. 근로복지공단이 직접 운영하는 산재병원(선택: Gb05002025)
2. 상급종합, 종합병원
3. 병원
4. 요양병원
5. 의원(내과, 외과, 산부인과, 소아청소년과, 기타)
6. 치과 병·의원
7. 한방 병·의원
8. 보건(지)소/보건의료원
9. 조산원

● 근로복지공단이 직접 운영하는 산재병원 (Gb05002025)

- | | |
|----------------|-------------------|
| 1. 근로복지공단 인천병원 | 7. 근로복지공단 태백병원 |
| 2. 근로복지공단 안산병원 | 8. 근로복지공단 동해병원 |
| 3. 근로복지공단 창원병원 | 9. 근로복지공단 정선병원 |
| 4. 근로복지공단 대구병원 | 10. 근로복지공단 경기요양병원 |
| 5. 근로복지공단 순천병원 | 11. 근로복지공단 경기케어센터 |
| 6. 근로복지공단 대전병원 | 12. 근로복지공단 강원케어센터 |

문4) 지난 1년 간, 의료기관 진료 또는 검사를 받을 필요가 있었으나 받지 못한 적이 한 번이라도 있었습니까? (Gb05002026)

01	02	03	04	05
----	----	----	----	----

1. 예, 받지 못한 적이 한 번이라도 있었다
2. 아니오, 받지 못한 적이 한번도 없었다 → 문5)로 가십시오
3. 병의원 진료 또는 검사가 필요한 적이 없었다 → 문5)로 가십시오

● 문3)에서 외래진료 횟수, 입원 횟수, 입원일 수가 '1' 이상인 경우 3번을 응답할 수 없습니다.

문4-1) 그렇다면 필요한 의료기관 진료나 검사를 받지 못하였던 가장 중요한 이유는 무엇입니까? (Gb05002027)

01	02	03	04	05
----	----	----	----	----

1. 경제적 이유(치료비용이 너무 많아서)
2. 의료기관이 너무 멀어서
3. 거동이 불편해서 혹은 건강상의 이유로 방문이 어려워서
4. 아이를 봐줄 사람이 없어서
5. 중세가 경미해서
6. 어디로 가야할지 잘 몰라서(정보 부족)
7. 방문 시간이 없어서
8. 빠른 시일 내에 예약이 되지 않아서
9. 나(또는 가족)의 건강 상태를 잘 아는 주치의가 없어서
10. 기타(적을 것: Gb05002027t)

문5) ○○○님은 다음과 같이 오랫동안 겪고 있는 장애나 육체적 제약이 있습니까? (Gb05003001~2)

01	02	03	04	05
----	----	----	----	----

	예	아니오
5-1) 시각, 청각, 언어장애 등 감각기관의 장애가 있다	1	2
5-2) 걷기, 계단 오르기, 물건을 들거나 운반하기 등의 육체적 활동에 상당한 제약이 있다	1	2



※ ○○○님의 평소 운동과 수면시간에 대한 질문입니다.

문6) 평소 ○○○님은 1주일에 며칠 정도 운동하십니까? (Gb05003003)

01 02 03 04 05

일주일에 평균 일

- 재활을 위해 하는 운동도 포함하여 응답받습니다.
- 하루에 여러 번 운동하더라도 1일로 간주합니다.
- 애매하면 지난 주 기준으로 응답받습니다.
- '0~7' 까지 응답 가능합니다.
- '0' 이라고 응답하는 경우 문7)로 가십시오

문6-1) 그럼 하루 평균 운동시간은 얼마나 되십니까? (Gb05003004~5)

01 02 03 04 05

하루 평균 약 시간 분 (10분 단위로 응답)

- 시간은 0~24까지 응답 가능합니다.
- 분은 10분 단위로 응답 가능합니다.
- 운동한 시간이 10분 미만이면 10분으로 응답받습니다. 10분 이상 운동한 경우 1분 단위는 반올림하여 응답받습니다.

문7) 평소 ○○○님의 수면시간은 얼마나 되십니까? 수면을 위해 누워계시는 시간이 아니라 실제 잠이 든 시간을 기준으로 응답해 주십시오. (Gb05003006)

01 02 03 04 05

하루 평균 약 시간

- 낮잠은 수면시간에 포함하지 않습니다.(다만 야간에 통증 등으로 전혀 수면을 못 이루는 경우 주간 수면은 포함)
- 불면증이 있는 경우도 있을 수 있으므로 자기 위해 자리에 누워있었던 시간이 아니라 실제 잠이 든 시간을 기준으로 응답받습니다.
- 애매할 때 지난주 기준으로 응답받습니다.
- 분까지 응답하실 경우 반올림하여 응답받습니다.
- 0~24까지 응답 가능합니다.

※ ○○○님이 일상생활에 도움이 필요하신지 묻는 질문입니다

문8) ○○○님은 산업제해 또는 기존에 갖고 있던 장애 등으로 인해 일상생활에서 주위 사람의 도움이 어느 정도 필요하십니까? (Gb05004001)

01	02	03	04	05
----	----	----	----	----

1. 전혀 필요 없다
2. 필요 없다
3. 약간 필요하다
4. 매우 필요하다

문9) ○○○님은 산업제해 또는 기존에 갖고 있던 장애 등으로 인해 현재 일상생활을 도와주는 사람이 있습니까? (Gb05004002)

01	02	03	04	05
----	----	----	----	----

1. 있다
2. 없다

→ 문13)으로 가십시오

문10) 그럼, 일상생활을 하는데 주로 도움을 제공해주는 사람은 누구입니까? 중요한 순서대로 2명만 말씀해 주시기 바랍니다. (Gb05004003~4)

01	02	03	04	05
----	----	----	----	----

1순위		2순위	
-----	--	-----	--

- | | |
|--|--|
| <ol style="list-style-type: none"> 1. 배우자 2. 부모 3. 부모 이외의 가족(형제, 자녀 등) 4. 친척 5. 친구 및 이웃 6. 유료 가정봉사원 7. 유료 간병인 | <ol style="list-style-type: none"> 8. 유료 활동보조인 9. 무료 가정봉사원 10. 무료 간병인 11. 무료 활동보조인 12. 기타(적을 것: Gb05004003t, Gb05004004t) 13. 없음 |
|--|--|

● 주로 도움을 제공해주는 사람에 대한 판단은 응답자의 판단기준에 따릅니다. 만약 응답자가 판단을 어려워할 경우에는 도움을 주는 시간을 기준으로 제시해 주도록 합니다.

문11) ○○○님은 산업제해 또는 기존에 갖고 있던 장애로 인해 주위 사람으로부터 얼마나 많은 시간 도움을 제공 받으십니까? 지난 일주일을 기준으로 하루 평균 도움 받은 시간을 말씀해 주시기 바랍니다. (Gb05004005~6)

01	02	03	04	05
----	----	----	----	----

하루 평균 약 시간 분 (10분 단위로 응답)

- 시간은 0~24까지 응답 가능합니다.
- 분은 10분 단위로 응답 가능합니다.
- 도움 받는 시간이 10분 미만이면 10분으로 응답받습니다. 10분 이상 도움 받은 경우 1분 단위는 반올림하여 응답받습니다.



G. 건강 및 삶의 질 - Gb. 건강, 일상생활과 삶의 질

문12) ○○○님은 주로 어느 분야에서 도움을 받으십니까? 다음 중 중요한 순서대로 2가지만 말씀해 주시기 바랍니다. (Gb05004007~8)

01 02 03 04 05

1순위		2순위	
-----	--	-----	--

1. 일상생활 동작(밥먹기, 옷입기 등)
2. 의사소통(대화하기, 전화하기, 책읽기 등)
3. 이동 및 외출
4. 건강관리(운동, 치료, 목욕 등)
5. 학습활동
6. 금전관리(저축 등)
7. 사회참여(만남, 모임참석 등)
8. 가사 및 육아
9. 기타(적을 것: Gb05004007t, Gb05004008t)
10. 없음

● 주로 도움을 받는 분야에 대한 판단은 응답자의 판단기준에 따릅니다. 만약 응답자가 판단을 어려워할 경우에는 어떤 분야가 꼭 필요한 것인지를 기준으로 제시해 주도록 합니다.

※ ○○○님이 일상생활 수행의 어려움에 대한 질문입니다.

문13) ○○○님은 육체적, 정신적, 감정적 조건의 제약으로 인하여 다음과 같은 활동에 지속적으로 (약 6개월 이상) 어려움을 느끼고 계십니까? (Gb05005001~4)

01 02 03 04 05

	매우 그렇다	그렇다	보통 이다	그렇지 않다	전혀 그렇지 않다
13-1) 배우기, 기억하기, 집중하기에 어려움을 느낀다	1	2	3	4	5
13-2) 옷입기, 목욕하기 등 집안을 돌아다니는 데에 어려움을 느낀다	1	2	3	4	5
13-3) 쇼핑하기, 병원가기 등 집밖을 돌아다니는 데에 어려움을 느낀다	1	2	3	4	5
13-4) 직업활동을 하는 데(일하는 데) 어려움을 느낀다	1	2	3	4	5

※ ○○○님의 평소 일과와 여가활동에 대한 질문입니다.

문14) ○○○님이 하루 일과 중 수면을 제외하고 주로 하시는 활동은 무엇입니까? 지난 1주를 기준으로 다음 중 가장 많은 시간을 투자한 활동을 순서대로 3가지만 말씀해 주시기 바랍니다. (Gb05006001~3)

01	02	03	04	05
----	----	----	----	----

1순위		2순위		3순위	
-----	--	-----	--	-----	--

- | | |
|---------------------------|---|
| 1. 근로 | 8. 휴식 |
| 2. 구직 및 취업준비 | 9. 결혼, 이사 등 준비 |
| 3. 건강관리(운동, 치료, 목욕 등) | 10. 학교, 학원 등 통학(취업 관련 제외) |
| 4. 취미여가활동(TV시청, 여행, 독서 등) | 11. 독학(취업 관련은 제외) |
| 5. 사회참여(만남, 모임참석 등) | 12. 가족 관련 일(쇼핑, 돌봄 등) |
| 6. 가사 | 13. 기타(적을 것: <u>Gb05006001t</u> , <u>Gb05006002t</u> , <u>Gb05006003t</u>) |
| 7. 육아 | 14. 없음 |

- 활동종류가 아닌 활동목적으로 응답받습니다.
예) 인터넷 활용을 주로 한다고 하더라도 그 목적이 구직이라면 “구직 및 취업준비” 를 선택해야 합니다.
- 1순위는 반드시 응답받아야 합니다.
- 2, 3순위에서만 ‘14. 없음’ 이 허용되며, ‘모름/응답거절’ 은 허용하지 않습니다.

문15) ○○○님은 여가시간을 주로 어떻게 활용하십니까? 다음 여가활동 중 가장 많이 하시는 순서대로 2가지만 말씀해 주시기 바랍니다. (Gb05006004~5)

01	02	03	04	05
----	----	----	----	----

1순위		2순위	
-----	--	-----	--

- | | |
|--------------------------------|--|
| 1. 감상, 관람(연극, 영화, 연주회 등) | 10. 학습활동(영어, 한문, 교양강좌 등) |
| 2. TV 시청(유선방송, 비디오 포함) | 11. 사회(자원)봉사 활동 |
| 3. 라디오 청취 | 12. 여행(관광, 등산, 낚시, 하이킹 등) |
| 4. 컴퓨터 또는 인터넷 활용 | 13. 사교 일(친구, 친척 만남, 모임 등) |
| 5. 승부놀이(바둑, 당구, 경마 등) | 14. 가족관련 일(외식, 쇼핑, 주말농장 등) |
| 6. 창작적 취미(미술, 서예, 글쓰기, 악기연주 등) | 15. 휴식(수면, 사우나 등) |
| 7. 독서, 신문이나 잡지 보기 | 16. 종교활동 |
| 8. 스포츠(축구, 테니스, 수영 등) | 17. 기타(적을 것: <u>Gb05006004t</u> , <u>Gb05006005t</u>) |
| 9. 산책, 산보 | 18. 없음 |

문16) 산업재해가 ○○○님의 오늘날의 삶에 얼마나 영향을 미친다고 생각하십니까? (Gb05006006)

01	02	03	04	05
----	----	----	----	----

1. 매우 많은 영향을 미침
2. 많은 영향을 미침
3. 보통
4. 약간 영향을 미침
5. 전혀 영향을 미치지 않음



G. 건강 및 삶의 질 - Gb. 건강, 일상생활과 삶의 질

문17) 소득이나 직업, 교육, 재산 등을 고려할 때 현재 ○○○님의 사회경제적 지위가 다음 중 어디에 속한다고 생각하십니까? (Gb05006007)

01 02 03 04 05

1. 상층
2. 중상층
3. 중하층
4. 하층

문18) 다음은 현재 자기 자신의 생활에 대해서 어떻게 느끼는가에 대한 내용입니다. (Gb05007001~10)

01 02 03 04 05

항 목	대체로 그렇지 않다	보통이다	대체로 그렇다	항상 그렇다
(1) 나는 내가 다른 사람들처럼 가치 있는 사람이라고 생각한다	1	2	3	4
(2) 나는 좋은 성품을 가졌다고 생각한다	1	2	3	4
(3) 나는 대체적으로 실패한 사람이라는 느낌이 든다	1	2	3	4
(4) 나는 대부분의 다른 사람과 같이 일을 잘 할 수가 있다	1	2	3	4
(5) 나는 자랑할 것이 별로 없다	1	2	3	4
(6) 나는 내 자신에 대하여 긍정적인 태도를 가지고 있다	1	2	3	4
(7) 나는 내 자신에 대하여 대체로 만족한다	1	2	3	4
(8) 나는 내 자신을 좀 더 존경할 수 있으면 좋겠다	1	2	3	4
(9) 나는 가끔 내 자신이 쓸모없는 사람이라는 느낌이 든다	1	2	3	4
(10) 나는 때때로 내가 좋지 않은 사람이라고 생각한다	1	2	3	4

- 문항마다 긍정, 부정 성격이 다르니 응답 시 주의하시기 바랍니다.
- 로젠버그 자아존중감 척도(Rosenberg Self-Esteem Scale)

※ ○○○님의 현재 일상생활 만족도에 대한 질문입니다.

문19) 이제부터는 ○○○님이 일상생활에 만족하시는 정도를 여쭙겠습니다. 다음의 내용에 대하여 얼마나 만족하십니까? (사회적 친분 관계는 친구 관계와 지인 관계를 뜻합니다). (Gb05008001~6)

01 02 03 04 05

내용	매우 만족	만족	보통	불만족	매우 불만족
(1) 가족의 수입	1	2	3	4	5
(2) 여가 생활	1	2	3	4	5
(3) 주거 환경	1	2	3	4	5
(4) 가족 관계	1	2	3	4	5
(5) 친인척 관계	1	2	3	4	5
(6) 사회적 친분 관계	1	2	3	4	5

G. 건강 및 삶의 질 - Gb. 건강, 일상생활과 삶의 질

문19-1) 그렇다면, ○○○님께서 전반적으로 생활에 얼마나 만족하고 계십니까? (Gb05008007)

01	02	03	04	05
----	----	----	----	----

1. 매우 만족스럽다
2. 만족스럽다
3. 보통이다
4. 불만족스럽다
5. 매우 불만족스럽다

문20) 다음은 귀하가 자신의 행동을 어떻게 생각하고 있는지에 대한 질문입니다. 부담 없이 자신의 생각을 한 문항도 빠짐 없이 솔직하게 답해 주시고, 해당하는 항목을 선택해 주십시오. 각 문항에는 정답이 없습니다. 귀하의 생각을 솔직하게 있는 그대로 응답하시면 됩니다. (Gb05009001~23)

01	02	03	04	05
----	----	----	----	----

항 목	전혀 그렇지 않다	그렇지 않다	보통이다	그렇다	매우 그렇다
(1) 나는 계획대로 일을 수행할 수 있다	1	2	3	4	5
(2) 나는 일을 해야할 때 바로 일을 시작하지 못하는 문제점이 있다	1	2	3	4	5
(3) 어떤 일을 첫 번에 잘못했다라도 나는 될 때까지 해본다	1	2	3	4	5
(4) 나는 중요한 목표를 설정하면 성취 할 수 있다	1	2	3	4	5
(5) 나는 어떤 일을 끝마치기도 전에 포기한다	1	2	3	4	5
(6) 나는 어려운 일에 부딪히는 것을 피한다	1	2	3	4	5
(7) 나는 어떤 일이 너무 복잡해 보이면 해 볼 시도조차도 안한다	1	2	3	4	5
(8) 유쾌하지 않은 어떤 일을 할 때도 그것을 끝마칠 때까지 반드시 한다	1	2	3	4	5
(9) 나는 뭔가 할 일이 있을 때 바로 그 일을 시작한다	1	2	3	4	5
(10) 새로운 어떤 일을 배우려고 시도할 때 처음에 성공할 것 같지 않으면 바로 포기한다	1	2	3	4	5
(11) 예기치 못한 문제가 일어나면 잘 대처할 수 있다	1	2	3	4	5
(12) 나는 어떤 새로운 일이 너무 어려우면 배우려고 하지 않는다	1	2	3	4	5
(13) 실패는 나로 하여금 더 열심히 노력하도록 만들 뿐이다	1	2	3	4	5
(14) 어떤 일을 할 수 있는 내 능력에 불안함을 느낄 때가 있다	1	2	3	4	5
(15) 자신감이 있다	1	2	3	4	5
(16) 나는 무슨 일을 쉽게 포기한다	1	2	3	4	5
(17) 인생에 부딪히는 거의 모든 문제들을 다룰 능력이 없는 것 같다	1	2	3	4	5
(18) 새 친구를 사귀는 일은 내게 너무 어려운 일이다	1	2	3	4	5
(19) 친구가 보고 싶으면 와 주기를 기다리는 대신 내가 먼저 간다	1	2	3	4	5
(20) 내가 관심을 가지는 어떤 사람이 사귀기가 어려운 사람이라면 나는 사귀는 것을 금방 포기한다	1	2	3	4	5
(21) 첫 눈에 호감이 가지 않는 사람이라 해도 나는 그 사람과 사귀는 것을 쉽게 그만두지 않는다	1	2	3	4	5
(22) 나는 사회적(사교적) 모임에서 내 자신을 어찌해야 좋을지 모르겠다	1	2	3	4	5
(23) 지금의 내 친구들은 나의 사교성 때문에 사귀었다	1	2	3	4	5

- 문항마다 긍정, 부정 성격이 다르니 응답 시 주의하시기 바랍니다.
- Sherer, Maddux 및 Jacobs와 Rogers 등이 개발한 자기 효능감 척도(Self-Efficacy Scale ; SES)



※ 다음은 일상생활에서의 음주와 흡연에 관한 질문입니다.

문21) ○○○님은 평소 담배를 피우십니까? (Gb05010001)

01	02	03	04	05
----	----	----	----	----

1. 피운다
2. 피우지 않는다

→문22)로 가십시오

문21-1) 그렇다면, 하루 평균 몇 개피 정도 피우십니까? (Gb05010002)

01	02	03	04	05
----	----	----	----	----

1. 40개피 이상
2. 20~39개피
3. 10~19개피
4. 9개피 이내

● 모름/응답거절 가능합니다.

문22) ○○○님은 평소 술을 드십니까? (Gb05010007)

01	02	03	04	05
----	----	----	----	----

1. 마신다
2. 마시지 않는다

→ 'Gc. 사회적 관계' 로 가십시오

문22-1) 그렇다면, 평소에 얼마나 자주 드십니까? (Gb05010008)

01	02	03	04	05
----	----	----	----	----

1. 월 1회 이하
2. 월 2~3회
3. 주 1~2회
4. 주 3~4회
5. 거의 매일

● 모름/응답거절 가능합니다.

G. 건강 및 삶의 질 - Gd. 노후 생활

※ 만 60세 미만자에게만 설문합니다.

문1) ○○○님은 60세 이후의 노후 생활비를 어떻게 준비 하고 계십니까? 다음 중 주로 준비하시고 있는 사항부터 순서대로 두 가지만 선택해 주십시오. (Gd05001001~2)

01 02 03 04 05

1. 일반 적금 및 예금
2. 주식이나 채권 수익
3. 부동산 투자
4. 근로활동
5. 개인연금
6. 사적보험(개인연금 제외)
7. 퇴직금(퇴직연금)
8. 자식 및 친척에게 받는 생활비 및 용돈
9. 본인 및 배우자의 공적연금
10. 유산
11. 배우자의 소득
12. 기타(적을 것: Gd05001001t, Gd05001002t)
13. 특별히 없음

- '본인 및 배우자의 공적연금' 은 국민 연금 및 특수지역연금을 말합니다.
- '노후준비' 란 고령화에 따라 경제활동 기간이 종료된 후(일반적으로 60세 이상) 노후기간의 생활을 유지하기 위하여 노후자금을 안정적으로 얻을 수 있도록 경제활동 기간에 미리 준비해두는 것을 말합니다.

문2) ○○○님은 앞에서 택한 생활비 충당방법이 노후대책으로 충분하다고 생각하십니까? (Gd05002001)

01 02 03 04 05

1. 충분하다고 생각한다
2. 충분하지 못하다고 생각한다

문3) ○○○님의 노년 준비 실태에 대하여 각 항목별로 체크하여 주십시오. (Gd05002002~6)

01 02 03 04 05

내용	노년준비실태			
	매우 열심히 준비한다	준비한다	준비하지 않는다	전혀 준비하지 않는다
1. 건강 유지를 위한 규칙적인 운동 및 건강검진	1	2	3	4
2. 노후 자금 준비	1	2	3	4
3. 사회관계를 유지하기 위한 사회참여(종교활동, 자원봉사 등)	1	2	3	4
4. 취미·여가활동	1	2	3	4
5. 직업능력 향상을 위한 준비(직업훈련 등)	1	2	3	4

→ 'H. 개인 소득' 으로 가십시오

※ 만 60세 이상자에게만 설문합니다.

문4) ○○○님의 과거 노년 준비 실태에 대하여 각 항목별로 체크하여 주십시오. (Gd05002007~11)

01 02 03 04 05

내용	노년준비실태			
	매우 열심히 준비한다	준비한다	준비하지 않는다	전혀 준비하지 않는다
1. 건강 유지를 위한 규칙적인 운동 및 건강검진	1	2	3	4
2. 노후 자금 준비	1	2	3	4
3. 사회관계를 유지하기 위한 사회참여(종교활동, 자원봉사 등)	1	2	3	4
4. 취미·여가활동	1	2	3	4
5. 직업능력 향상을 위한 준비(직업훈련 등)	1	2	3	4

● 60세 이전에 준비한 활동을 기초로 하여 응답합니다.

→ 'H. 개인 소득' 으로 가십시오



H. 개인 소득

※ ○○○님의 2016년 한 해 개인 근로소득 외 소득에 대한 질문입니다.

문3) 2016년 한 해 동안 ○○○님의 근로소득 이외의 소득(사회보험급여, 재산소득, 이전소득 등)은 얼마입니까? 응답자 1인의 연간소득을 기준으로 작성합니다.

01 02 03 04 05

항 목		2016년 금액
사회보험급여	[1] 사회보험급여 - ㉞ 연금(연금일시금 제외) H05004001~2 · 연금보험(공적연금): - 국민연금 - 사학연금, 공무원연금, 군인연금: 별정우체국연금	<input type="text"/> 만원
	[2] 사회보험급여 - ㉟ 산재수당(휴업급여) H05004003~4 - 장해일시금, 유족일시금은 제외→ 11)기타소득에 해당	<input type="text"/> 만원
	[2-1] 사회보험급여 - ㉟ 산재보험 (장해연금, 상병보상연금, 유족연금) H05004005~6	<input type="text"/> 만원
	[3] 사회보험급여 - ㊱ 실업급여 H05004007~8 · 실업급여: 고용보험을 통해 제공되는 것으로서, 실업자를 대상으로 제공됨	<input type="text"/> 만원
재산소득	[4] 재산소득 - ㉠ 금융소득 H05004009~10 · 금융자산을 통하여 벌어들인 수입을 의미한다. 예) 적금이나 저축의 이자, 주식배당금, 사채 또는 채권의 이자, 주식의 매매차익, 사회보험에 가입하지 않은 연금 · 적금의 원금이나 통장의 잔액은 재산 소득에 포함시키지 않는다. · 은행에 가입한 연금을 통해 매월 일정금액을 지급받는 것은 금융소득에 포함된다. · 주식을 실제 거래하지 않은 경우에는 금융소득에 포함되지 않는다. · 부채는 재산소득에 포함시키지 않는다.	<input type="text"/> 만원
	[5] 재산소득 - ㉡ 부동산소득 H05004011~12 · 부동산(토지, 주택, 건물 등) 또는 부동산 상 권리의 대여로 인하여 발생하는 소득을 의미한다. · 집세, 각종임대료, 부동산매매차익, 권리금 차액 등이 이에 해당한다. · 부동산을 임대해주고 받은 전세금은 다시 갚아야 할 돈이므로 부동산 소득에 포함되지 않는다.	<input type="text"/> 만원
사적이전소득	[6] 가구원으로부터 받은 사적이전소득 H05004013~14	<input type="text"/> 만원
	[7] 가구원의 따로 살고 있는 가족, 친척으로부터 받은 사적이전소득 H05004015~16	<input type="text"/> 만원
	[8] 그 이외 사적이전 소득 (친구, 이웃, 종교단체, 민간단체 등) H05004017~18	<input type="text"/> 만원
공적이전소득	[9] 장애인특별지원금 H05004019~20	<input type="text"/> 만원
	[10] 기타 공적이전소득 H05004021~22 · 경로연금(기초노령연금), 노인교통비, 모부자가정수당, 가정 위탁금 또는 소년소녀가장보호비, 영유아보육료지원, 학비지원, 국가유공자에 대한 보조금, 농림어업정부보조금, 급식비지원, 문구비, 수련회비, 노인위생비 등	<input type="text"/> 만원
기타	[11] 기타 소득 H05004023~24 · 퇴직금, 연금일시금, 산업재해보험 일시금(장해일시금, 유족일시금), 증여 및 상속, 경조금, 보상금(각종 사고, 이주민주거대책 등), 사고보험금, 경품 및 복권당첨	<input type="text"/> 만원
총 계		H05005001



H. 개인 소득

- 패널(응답자) 개인 1인의 연간소득을 기준으로 작성합니다.
- 응답자가 지난 한 해 동안 직접 일하여 벌어들인 소득이 아니라 ‘임금/사업소득 외에서 발생한 소득(근로소득 이외 소득)’ 의 세후 총소득을 기록합니다.
- 사적이전소득은 용돈, 생활비 등의 명목으로 주기적으로 받는 현금 또는 현물로, 일시적인 증여나 상속은 해당되지 않습니다. (일시적인 증여나 상속은 기타소득에 해당됩니다.)
- 정확한 액수를 모르겠다고 하거나 응답을 거부하는 경우에는 범주형 문항을 통해 가장 근접한 답을 얻도록 합니다.
- 범주형 모름/응답거절 가능합니다.

[1]~[3] 사회보험 급여

- 산재보험 장애연금이란 요양종결 후 산재근로자의 신체에 정신적 또는 육체적 장애가 남아 장애급여 지급대상에 해당 될 경우 장애1급~14급까지 결정되고 장애일시금 또는 연금을 받게 됩니다. 장애1급~3급은 연금으로만 지급, 4급~7급은 연금, 일시금 중 선택 가능, 8급~14급은 일시금으로만 지급됩니다.
- 산재보험뿐만 아니라 사학연금법, 공무원연금법, 군인연금법에서도 장애(상이)연금이 지급되므로, 산재보험 장애연금은 [2-1]에 응답 받을 수 있도록 주의합니다.
- 연금일시금은 사회보험급여가 아닌 [11]기타소득으로 응답받습니다.
- 기초노령연금은 국민 연금이 아닙니다. [10]기타 공적이전소득으로 응답받습니다.

[6]~[10]

- 기초생활수급액은 가구 근로 소득 외 소득에서 응답받으므로 여기에 응답하지 않습니다.

<소득 범주 보기 >

- | | |
|-----------------------|--------------------------------|
| 1. 60만원 미만 | 7. 1,200만원 ~ 2,400만원 미만 |
| 2. 60만원 ~ 120만원 미만 | 8. 2,400만원 ~ 6,000만원 미만 |
| 3. 120만원 ~ 240만원 미만 | 9. 6,000만원 ~ 1억 2,000만원 미만 |
| 4. 240만원 ~ 360만원 미만 | 10. 1억 2,000만원 ~ 3억 6,000만원 미만 |
| 5. 360만원 ~ 600만원 미만 | 11. 3억 6,000만원 이상 |
| 6. 600만원 ~ 1,200만원 미만 | |

I. 가구 일반사항

※ ○○○님 가구의 현재 가구원에 대한 질문입니다.

문1) 현재 ○○○님께서 살고 계시는 가구는 지난 조사 당시에 응답하신 가구와 동일합니까? (I05001002)

01	02	03	04	05
----	----	----	----	----

- 1. 예
- 2. 아니오

→ 문1-1)로 가십시오

- 패널본인이 결혼/이혼/별거, 가출, 경제적 독립(학업, 취업 등), 가구 형편이 어려워져서, 장기입원, 요양, 시설입소 등의 사유로 분가나 독립한 경우가 아니면 여전히 그 가구에 살고 있는 것으로 간주합니다.
- 만약 현재 그 가구에 그대로 살고 있는데 지난번 조사에서의 가구원 수가 잘못된 경우 '1. 예' 를 선택하고 진행하여 문3-1)에서 수정합니다.

문1-1) 그렇다면, 지난 조사 당시의 가구와 현재 살고 있는 가구가 달라진 이유는 무엇입니까? (I05001003)

01	02	03	04	05
----	----	----	----	----

- 1. 결혼
- 2. 이혼/별거/가출
- 3. 경제적 독립(학업, 취업 등)
- 4. 가구 형편이 어려워져서
- 5. 장기입원, 요양, 시설입소
- 6. 기타(적을 것: I05001003t)

문2) 현재 ○○○님의 가구원은 ○○○님을 포함하여 모두 몇 명입니까? (I05001001)

01	02	03	04	05
----	----	----	----	----

			명
--	--	--	---

- 응답 가능범위는 1~19입니다.
- 가구원이 1명일 경우 문4)로 이동합니다.

문3) ○○○님 가구원에 대한 일반적인 사항에 대해 말씀해 주시기 바랍니다.

01	02	03	04	05
----	----	----	----	----

- 현재의 가구원에 한합니다.
- 산재보험 패널 당사자는 응답에서 제외합니다.
- 작성 순서는 패널 본인을 제외한 '가구주 → 가구주와 가까운 가구원' 순서로 응답받습니다.

문3-1) 가구원 ○○○님의 성별은 어떻게 되십니까? (I05002002)

01	02	03	04	05
----	----	----	----	----

- 1. 남성
- 2. 여성



I. 가구 일반사항

문3-2) 가구원 ○○○님은 폐닐과의 관계는 어떻게 됩니까? (I05002003)

01 02 03 04 05

폐닐과의 관계 코드:

--	--	--

※ 폐닐과의 관계 코드표	
<p>10. 폐닐 본인</p> <p>01. 폐닐의 아버지 02. 폐닐의 어머니</p> <p>05. 폐닐의 조부 06. 폐닐의 조모</p> <p>11. 폐닐의 첫째 자녀 12. 폐닐의 둘째 자녀 13. 폐닐의 셋째 자녀 (넷째 = 14, 다섯째 = 15, ...)</p> <p>111. 폐닐의 첫째 자녀의 첫째 자녀 112. 폐닐의 첫째 자녀의 둘째 자녀 (셋째 = 113, 넷째 = 114, ...)</p> <p>121. 폐닐의 둘째 자녀의 첫째 자녀 122. 폐닐의 둘째 자녀의 둘째 자녀 (셋째 = 123, 넷째 = 134, ...)</p> <p>131. 폐닐의 셋째 자녀의 첫째 자녀 132. 폐닐의 셋째 자녀의 둘째 자녀 (셋째 = 133, 넷째 = 134, ...)</p> <p>31. 폐닐의 형제/자매 (첫 번째 사람 = 31, 두 번째 사람 = 32, ...)</p> <p>311. 폐닐의 첫째 형제/자매의 첫째 자녀 (첫 번째 사람 = 311, 두 번째 사람 = 312, ...)</p> <p>321. 폐닐의 둘째 형제/자매의 첫째 자녀 (첫 번째 사람 = 321, 두 번째 사람 = 322, ...)</p> <p>51. 폐닐의 형제/자매의 배우자 (첫 번째 사람 = 51, 두 번째 사람 = 52, ...)</p> <p>997. 혈연관계가 아닌 다른 가구원 (숫자에 관계없이 동일번호)</p>	<p>20. 폐닐의 배우자</p> <p>03. 폐닐의 배우자의 아버지 04. 폐닐의 배우자의 어머니</p> <p>07. 폐닐의 배우자의 조부 08. 폐닐의 배우자의 조모</p> <p>21. 폐닐의 첫째 자녀의 배우자 22. 폐닐의 둘째 자녀의 배우자 23. 폐닐의 셋째 자녀의 배우자 (넷째 = 24, 다섯째 = 25, ...)</p> <p>211. 폐닐 첫째 자녀의 첫째 자녀의 배우자 212. 폐닐 첫째 자녀의 둘째 자녀의 배우자 (셋째 = 213, 넷째 = 214, ...)</p> <p>221. 폐닐 둘째 자녀의 첫째 자녀의 배우자 222. 폐닐 둘째 자녀의 둘째 자녀의 배우자 (셋째 = 223, 넷째 = 224, ...)</p> <p>231. 폐닐 셋째 자녀의 첫째 자녀의 배우자 232. 폐닐 셋째 자녀의 둘째 자녀의 배우자 (셋째 = 233, 넷째 = 234, ...)</p> <p>41. 폐닐 배우자의 형제/자매 (첫 번째 사람 = 41, 두 번째 사람 = 42, ...)</p> <p>411. 폐닐 배우자의 첫째 형제/자매의 첫째 자녀 (첫 번째 사람 = 411, 두 번째 사람 = 412, ...)</p> <p>421. 폐닐 배우자의 둘째 형제/자매의 첫째 자녀 (첫 번째 사람 = 421, 두 번째 사람 = 422, ...)</p> <p>61. 폐닐 배우자의 형제/자매의 배우자 (첫 번째 사람 = 61, 두 번째 사람 = 62, ...)</p> <p>998. 기타 친인척 (숫자에 관계없이 동일번호)</p>

I. 가구 일반사항

문3-3) 가구원 ○○○님은 최종학교를 어느 과정까지 다니셨습니까? (I05002007)

01 02 03 04 05

1. 무학 → 문3-5)로 가십시오
2. 초등학교
3. 중학교
4. 고등학교
5. 전문대학(2,3년제 포함)
6. 대학교(4년제, 일반대 등)
7. 대학원 석사
8. 대학원 박사

- 모름/응답거절이 가능합니다.
- 졸업여부에 관계없이 재학, 중퇴, 수료, 휴학, 검정고시, 자격취득까지를 모두 포함하여 응답받습니다.
- 모름/응답거절 시 문3-5)로 이동합니다.

문3-4) 가구원 ○○○님이 마지막으로 다녔던 학교의 졸업여부는 어떻게 되십니까? (I05002008)

01 02 03 04 05

1. 졸업
2. 재학
3. 중퇴
4. 휴학

- 모름/응답거절이 가능합니다.

문3-5) 현재 가구원 ○○○님의 혼인상태는 어떻게 되십니까? (I05002009)

01 02 03 04 05

1. 미혼
2. 기혼 유배우(사실혼 포함)
3. 혼인하였으나 별거 중
4. 이혼
5. 배우자가 먼저 사망

- 모름/응답거절이 가능합니다.
- 가구원의 연령을 고려하여 응답 받습니다.

문3-6) 가구원 ○○○님의 취업상태는 어떻게 되십니까? (I05002010)

01 02 03 04 05

1. 취업
2. 미취업 → 문4)로 가십시오

- 모름/응답거절이 가능합니다.
- 취업상태는 조사시점을 기준으로 합니다.



I. 가구 일반사항

※ ○○○님 가구의 2016년 한 해 가구 근로소득에 대한 질문입니다.

문4) 이제부터는 ○○○님 가구의 전반적인 경제상황에 대해 여쭙도록 하겠습니다. ○○○님의 가구에서는 2016년 한 해 근로소득(임금소득, 사업소득)이 있었습니까? (I05008001)

01	02	03	04	05
----	----	----	----	----

1. 예
2. 2016년 한 해 동안 가구원 전체가 근로소득 (임금소득, 사업소득) 전혀 없음 → 문6)으로 가십시오

문5) 2016년 한 해 동안 ○○○님 닉 가구원 전체의 근로소득(임금소득, 사업소득)은 어떻게 됩니까? ○○○님을 포함한 가구 전체 소득자의 연간소득을 기준으로 작성합니다.

01	02	03	04	05
----	----	----	----	----

항 목	2016년 금액				
[1] 임금소득 I05009001 * 고용주와의 계약을 통해 노동의 대가로 받게 되는 보수인 임금소득이 해당됩니다.	<table border="1"> <tr> <td style="width: 100px; height: 20px;"> <input style="width: 100%; height: 100%;" type="text"/> </td> <td style="text-align: right;">만원</td> </tr> <tr> <td colspan="2">소득범주: (I05009002)</td> </tr> </table>	<input style="width: 100%; height: 100%;" type="text"/>	만원	소득범주: (I05009002)	
<input style="width: 100%; height: 100%;" type="text"/>	만원				
소득범주: (I05009002)					
[2] 사업소득 I05009003 * 자영업(노점 포함)이나 사업주의 경우 자신의 사업체 운영을 통해 얻는 사업소득이 해당됩니다.	<table border="1"> <tr> <td style="width: 100px; height: 20px;"> <input style="width: 100%; height: 100%;" type="text"/> </td> <td style="text-align: right;">만원</td> </tr> <tr> <td colspan="2">소득범주: (I05009004)</td> </tr> </table>	<input style="width: 100%; height: 100%;" type="text"/>	만원	소득범주: (I05009004)	
<input style="width: 100%; height: 100%;" type="text"/>	만원				
소득범주: (I05009004)					
총계	I05010001				

- 패널을 포함한 가구 전체 소득자의 연간소득을 기준으로 작성합니다.
- 응답자 가구의 모든 가구원이 지난 한 해 동안 벌어들인 세후 총소득을 기록합니다.
- 가구원의 조사전월 기준 한 달 평균 소득을 참고하여 응답 받습니다.
- 주업과 부업을 따로 나누지 않습니다.
- 앞서 응답받은 개인 근로소득을 참고하여 응답받습니다.
- 개인 근로소득의 각 항목이 가구 근로소득의 각 항목보다 클 수는 없습니다.
- 자영업 종사자의 사업소득은 'E-③ 자영업자' 영역의 연평균 매출액을 참고합니다.
- 금액의 응답할 때 범위는 0~999,999까지입니다
- 각 항목 모름/응답거절 가능하며, 범주형으로 응답받습니다.
- 소득 응답 중 하나라도 범주형 응답이 나오는 경우, 총계의 자동합계는 범주예시의 중앙값을 기준으로 산출합니다. 단 범주에서 '1. 60만원 미만' 은 60만원으로, '11 3억 6000만원 이상' 은 3억 6000만원으로 합니다. 이하 소득 문항 모두 동일 처리합니다.

<소득 범주 보기 >

- | | |
|-----------------------|--------------------------------|
| 1. 60만원 미만 | 7. 1,200만원 ~ 2,400만원 미만 |
| 2. 60만원 ~ 120만원 미만 | 8. 2,400만원 ~ 6,000만원 미만 |
| 3. 120만원 ~ 240만원 미만 | 9. 6,000만원 ~ 1억 2,000만원 미만 |
| 4. 240만원 ~ 360만원 미만 | 10. 1억 2,000만원 ~ 3억 6,000만원 미만 |
| 5. 360만원 ~ 600만원 미만 | 11. 3억 6,000만원 이상 |
| 6. 600만원 ~ 1,200만원 미만 | |



I. 가구 일반사항

※ 2016년 한 해 동안 ○○○님 가구원 전체의 근로소득(임금소득, 사업소득) 이외의 소득에 대한 질문입니다.

문6) 2016년 한 해 동안 ○○○님 맥의 근로소득 이외 소득(사회보험급여, 재산 소득, 이전소득 등)은 얼마입니까?
○○○님을 포함한 가구 전체 소득자의 연간소득을 기준으로 작성합니다.

01 02 03 04 05

항 목		2016년 금액
사회보험급여	[1] 사회보험급여 - ㉠ 연금(연금일시금 제외) I05011001~2 · 연금보험(공적연금): - 국민연금 - 사학연금, 공무원연금, 군인연금, 별정우체국연금	<input type="text"/> 만원
	[2] 사회보험급여 - ㉡ 산재수당(휴업급여) I05011003~4 - 장해일시금, 유족일시금은 제외→ 11)기타소득에 해당	<input type="text"/> 만원
	[2-1] 사회보험급여 - ㉡ 산재보험(장해연금, 상병보상연금, 유족연금) I05011005~6	<input type="text"/> 만원
	[3] 사회보험급여 - ㉢ 실업급여 I05011007~8 · 실업급여: 고용보험을 통해 제공되는 것으로서, 실업자를 대상으로 제공됨	<input type="text"/> 만원
재산소득	[4] 재산소득 - ㉣ 금융소득 I05011009~10 · 금융자산을 통하여 벌어들인 수입을 의미한다. 예) 적금이나 저축의 이자, 주식배당금, 사채 또는 채권의 이자, 주식의 매매차익, 사회보험에 가입하지 않은 연금 · 적금의 원금이나 통장의 잔액은 재산 소득에 포함시키지 않는다. · 은행에 가입한 연금을 통해 매월 일정금액을 지급받는 것은 금융소득에 포함된다. · 주식을 실제 거래하지 않은 경우에는 금융소득에 포함되지 않는다. · 부채는 재산소득에 포함시키지 않는다.	<input type="text"/> 만원
	[5] 재산소득 - ㉤ 부동산소득 I05011011~12 · 부동산(토지, 주택, 건물 등) 또는 부동산 상 권리의 대여로 인하여 발생하는 소득을 의미한다. · 집세, 각종임대료, 부동산매매차익, 권리금 차액 등이 이에 해당한다. · 부동산을 임대해주고 받은 전세금은 다시 갚아야 할 돈이므로 부동산 소득에 포함되지 않는다.	<input type="text"/> 만원
사적이전소득	[7] 가구원외 따로 살고 있는 가족, 친척으로부터 받은 사적이전소득 I05011015~16	<input type="text"/> 만원
	[8] 그 이외 사적이전 소득(친구, 이웃, 종교단체, 민간단체 등) I05011017~18	<input type="text"/> 만원
공적이전소득	[9] 장애인특별지원금 I05011019~20	<input type="text"/> 만원
	[10] 기타 공적이전소득 I05011021~22 · 경로연금(기초노령연금), 노인교통비, 모부자가정수당, 가정 위탁금 또는 소년소녀가장보호비, 영유아보육료지원, 학비지원, 국가유공자에 대한 보조금, 농림어업정부조금, 급식비지원, 문구비, 수련회비, 노인위생비 등	<input type="text"/> 만원
기타	[11] 기타 소득 I05011023~24 · 퇴직금, 연금일시금, 산업재해보험 일시금(장해일시금, 유족일시금), 증여 및 상속, 경조금, 보상금(각종 사고, 이주민주거대책 등), 사고보험금, 경품 및 복권당첨	<input type="text"/> 만원
총 계		I05012001

- 패널을 포함한 모든 가구원에 대하여 지난 한 해 동안 '임금/사업소득 외에서 발생한 소득(근로소득 이외 소득)' 의 세후총소득을 기록합니다.
- 모름/응답거절 시 범주형으로 이동합니다.
- 사적이전소득은 용돈, 생활비 등의 명목으로 주기적으로 받는 현금 또는 현물로, 일시적인 증여나 상속은 해당되지 않습니다. (일시적인 증여나 상속은 기타소득에 해당됩니다.)

[1]~[3] 사회보험 급여

- 연금일시금은 사회보험급여가 아닌 기타소득으로 응답받습니다.
- 기초 노령연금은 국민연금이 아닙니다. [10]기타 공적이전소득으로 응답 받습니다.

I. 가구 일반사항

문7) ○○○님 닉은 조사일 현재 국민기초생활보장 수급가구입니까? (I05013001)

01 02 03 04 05

- 1. 예
- 2. 아니오

→ 문8)로 가십시오

- 모름/응답거절 가능합니다.
- 모름/응답거절 시 문8)로 가십시오

문7-1) ○○○님 닉은 현재 받고 계시는 국민기초생활보장을 언제부터 받기 시작하셨습니다? (I05013002~4)

01 02 03 04 05

□□□□년 □□월

[계절범주 91.봄 92.여름 93.가을 94.겨울]

- 국민기초생활보장을 탈퇴 후 다시 받기 시작했다면 다시 받기 시작한 시기로 응답받습니다.
- 년도/월에 대해 모름/응답거절 가능합니다.
- 년도에서 모름/응답거절 시 문7-2)로 이동합니다.
- 월에서 모름/응답거절 시 계절범주로 응답받습니다.
- 계절범주에서 모름/응답거절 가능합니다.

문7-2) 2016년 한 해 동안 받으신 국민기초생활보장 급여는 얼마입니까? (I05013005~6)

01 02 03 04 05

_____만원

<소득 범주 보기 >

- | | |
|-----------------------|--------------------------------|
| 1. 60만원 미만 | 7. 1,200만원 ~ 2,400만원 미만 |
| 2. 60만원 ~ 120만원 미만 | 8. 2,400만원 ~ 6,000만원 미만 |
| 3. 120만원 ~ 240만원 미만 | 9. 6,000만원 ~ 1억 2,000만원 미만 |
| 4. 240만원 ~ 360만원 미만 | 10. 1억 2,000만원 ~ 3억 6,000만원 미만 |
| 5. 360만원 ~ 600만원 미만 | 11. 3억 6,000만원 이상 |
| 6. 600만원 ~ 1,200만원 미만 | |

문8) 2016년 한 해 동안 ○○○님 닉의 국민기초생활보장 급여를 포함한 근로소득 이외의 소득은 (I05014001) 만원입니다.

01 02 03 04 05



I. 가구 일반사항

※ ○○○님 가구의 2016년 한 해 한 달 평균 가구 소비에 대한 질문입니다.

문9) 2016년 한 해 동안 ○○○님 집에서 지출한 한 달 평균 생활비의 항목별 지출 내역은 어떻게 됩니까? ○○○님을 포함한 가구 전체 구성원의 연간 한 달 평균을 기준으로 작성합니다.

01 02 03 04 05

항 목		2016년 한 달 평균 금액	
[1] 식비 (주식비와 부식비)	I05015001 I05015002	<input type="text"/>	만원, 소비범주: ()
[2] 교육비 - ㉠공교육비 (입학금, 수업료, 기성/육성회비)	I05015003 I05015004	<input type="text"/>	만원, 소비범주: ()
[3] 교육비 - ㉡사교육비 (학원비, 과외비, 각종치료실, 교재교구비)	I05015005 I05015006	<input type="text"/>	만원, 소비범주: ()
[4] 차량유지비, 대중교통비 (자동차세, 차량보험료 포함)	I05015007 I05015008	<input type="text"/>	만원, 소비범주: ()
[5] 주거비 (월세, 전기요금, 수도요금, 가스요금 등의 주택관리비)	I05015009 I05015010	<input type="text"/>	만원, 소비범주: ()
[6] 경조사비	I05015011 I05015012	<input type="text"/>	만원, 소비범주: ()
[7] 보건의료비 (의료보험료 제외)	I05015013 I05015014	<input type="text"/>	만원, 소비범주: ()
[8] 교양오락비 (TV, 케이블 TV, 위성TV 시청료, 취미, 여가 등에 들어가는 돈)	I05015015 I05015016	<input type="text"/>	만원, 소비범주: ()
[9] 내구재 구입비 (전자제품이나 가구, 자동차)	I05015017 I05015018	<input type="text"/>	만원, 소비범주: ()
[10] 통신비 (전화, 인터넷, 휴대폰 사용료 등)	I05015019 I05015020	<input type="text"/>	만원, 소비범주: ()
[11] 용돈 같이 살고 있지 않은 가구원(부모, 자녀 등)에게 주는 용돈	I05015021 I05015022	<input type="text"/>	만원, 소비범주: ()
[12] 피복비(옷, 신발 등의 구입비), 생필품 구입비	I05015023 I05015024	<input type="text"/>	만원, 소비범주: ()
[13] 국민연금 및 건강보험료	I05015025 I05015026	<input type="text"/>	만원, 소비범주: ()
[14] 각종 이자비용(원리금 합계)	I05015027 I05015028	<input type="text"/>	만원, 소비범주: ()
[15] 그 외 기타 세금 (건물세, 토지세, 재산세, 주민세 등)	I05015029 I05015030	<input type="text"/>	만원, 소비범주: ()
[16] 기타 생활비 지출금액(저축/보험 등)	I05015031 I05015032	<input type="text"/>	만원, 소비범주: ()
[17] 현금 및 각종 기부금	I05015033 I05015034	<input type="text"/>	만원, 소비범주: ()
총 계		I05016001	

[소비 범주 보기]

- | | |
|-------------------|------------------------|
| 1. 3만원 미만 | 7. 50만원 ~ 100만원 미만 |
| 2. 3만원 ~ 5만원 미만 | 8. 100만원 ~ 200만원 미만 |
| 3. 5만원 ~ 10만원 미만 | 9. 200만원 ~ 300만원 미만 |
| 4. 10만원 ~ 20만원 미만 | 10. 300만원 ~ 500만원 미만 |
| 5. 20만원 ~ 30만원 미만 | 11. 500만원 ~ 1,000만원 미만 |
| 6. 30만원 ~ 50만원 미만 | 12. 1,000만원 이상 |

I. 가구 일반사항

- 문9) 전 문항에 대한 응답은 모름/응답거절 가능하며, 이 경우 범주형 문항을 통해 가장 근접한 답을 언도록 합니다.
- 0~999999까지 응답 가능합니다.
- 다른 가구원이 대신 내서 정확한 금액을 모르는 경우는 모름/응답거절로 처리합니다.
- 저축/보험은 [16] 기타 생활비 지출금액에 포함하여 응답받습니다.
- 만원 이하 금액은 5,000원 미만은 0원, 이상은 1만원으로 응답(반올림 처리)

문10) (앞서 기타 생활비가 0원 보다 큰 경우)기타로 응답하신 생활비는 어디에 사용하셨습니까? 사용하신 용도를 모두 말씀해 주시기 바랍니다. (I05015032t)

01 02 03 04 05

- 기타 생활비 지출 항목이 다른 생활비 항목에 포함될 경우 응답 내용을 수정합니다.
- 저축·보험의 경우 금액을 포함하여 응답 받습니다.

※ ○○○님 가구의 현재 자산과 부채에 대한 질문입니다.

문11) 현재 ○○○님 맥의 자산과 부채는 어느 정도나 됩니까?

01 02 03 04 05

문11-1) 자산 I05018001(범주대체: I05018001n)	문11-2) 부채 I05018003(범주대체: I05018003n)
<input style="width: 100px; height: 20px;" type="text"/> 만원	<input style="width: 100px; height: 20px;" type="text"/> 만원
자산범주: (I05018002)	부채범주: (I05018004)

[가구의 자산 및 부채 범주형]

- | | |
|---------------------|-------------------|
| 1. 500만원 미만 | 6. 1억원 이상 3억원 미만 |
| 2. 500만원 이상 1천만원 미만 | 7. 3억원 이상 5억원 미만 |
| 3. 1천만원 이상 3천만원 미만 | 8. 5억원 이상 10억원 미만 |
| 4. 3천만원 이상 5천만원 미만 | 9. 10억원 이상 |
| 5. 5천만원 이상 1억원 미만 | |

- 자산: 가구가 보유하고 있는 유, 무형의 모든 재산을 포함
예) 부동산(주택, 토지, 전세금/보증금 등), 기계/설비, 농수산물, 금융자산(적금, 주식, 채권 등), 자동차 등
- 부채: 가구 및 개인이 가지고 있는 부채의 총액. 주택이나 토지, 자동차 등의 자산을 구입하고 구입대금을 다 지불하지 못한 경우 미지급금은 부채에 해당. 또, 월세나 이자, 도지 등 매월 지급해야 하는 금액을 지불하지 못해 나중에 갚아야 하는 경우도 부채입니다.
- 0~999999까지 응답 가능합니다.
- 모름/응답거절 가능하며, 모름/응답거절 시 범주형으로 응답받습니다.
- 범주형 문항에서 모름/응답거절 가능합니다.



I. 가구 일반사항

문12) ○○○님 택에서는 현재 살고 계신 집을 포함하여 주택이나 건물, 임야, 토지 등을 소유하고 계십니까? (I05019001)

01	02	03	04	05
----	----	----	----	----

1. 예
2. 아니오 → 문13)으로 가십시오

문12-1) 어떤 종류의 부동산을 소유하고 계십니까? (복수응답 가능) (I05019002~6)

01	02	03	04	05
----	----	----	----	----

- | | |
|-------------------------|-------|
| 1. 주택 | 2. 건물 |
| 3. 임야 | 4. 토지 |
| 5. 기타(적을 것: I05019006t) | |

문12-2) 이 부동산들의 시가 총액은 얼마나 됩니까? 조사 시점을 기준으로 답해 주십시오. (I05019007)

01	02	03	04	05
----	----	----	----	----

1. 부동산 시가 총액 _____억 _____만
2. 잘 모르겠다(범주에서 선택: I05019008)

[부동산 시가 총액 범주보기]

- | | |
|---------------------|-------------------|
| 1. 500만원 미만 | 6. 1억원 이상 3억원 미만 |
| 2. 500만원 이상 1천만원 미만 | 7. 3억원 이상 5억원 미만 |
| 3. 1천만원 이상 3천만원 미만 | 8. 5억원 이상 10억원 미만 |
| 4. 3천만원 이상 5천만원 미만 | 9. 10억원 이상 |
| 5. 5천만원 이상 1억원 미만 | |

- 모름/응답거절 가능합니다.
- 모름/응답거절 시 범주형으로 응답받습니다.
- 범주형 문항에서 모름/응답거절 가능합니다.

문13) ○○○님 택은 지난 조사 이후 이사를 하셨습니까? (I05020003)

01	02	03	04	05
----	----	----	----	----

1. 예
2. 아니오 → 문14)로 가십시오

- 모름/응답거절 가능합니다.
- 모름/응답거절 시 문14)로 이동합니다.

문13-1) 그럼, 언제 이사하셨습니까? (I05020004~6)

01	02	03	04	05
----	----	----	----	----

□□□□년 □□월

[계절범주 91.봄 92.여름 93.가을 94.겨울]

- 월은 1~12월까지 가능합니다.
- 년도는 모름/응답거절을 허용하지 않으며, 월을 모르는 경우 계절범주로 응답 받습니다.
- 계절범주에서 모름/응답거절 가능합니다.

I. 가구 일반사항

문13-2) ○○○님 택이 지난 조사 이후 이사를 한 이유는 무엇입니까? (I05020007)

01 02 03 04 05

1. 가구주 또는 가구원의 직장이동
2. 집을 늘리기 위해서
3. 가구원 수 변동
4. 집세가 올라서
5. 주거비용을 줄이기 위해
6. 자녀교육 때문에
7. 집값이 올라서 차익을 남기기 위해
8. 보다 좋은 주거환경을 위해
9. 분가
10. 합가
11. 계약기간 만료
12. 기타(적을 것: I05020007t)

● 모름/응답거절 가능합니다.

문14) 현재 ○○○님 택의 주거 형태는 어떻게 되십니까? (I05020001)

01 02 03 04 05

1. 일반단독주택
2. 다가구용 단독주택
3. 다세대주택
4. 연립주택(빌라)
5. 일반아파트
6. 영구임대아파트(임대아파트 포함)
7. 점포주택 등 복합용도주택
8. 비거주용 건물 내 주택(상가, 공장 등)
9. 오피스텔
10. 비닐하우스, 움막, 판잣집
11. 임시가건물 (컨테이너, 재개발지역 가이주단지 포함)
12. 기타(적을 것: I05020001t)

● 모름/응답거절 가능합니다.

문15) 현재 ○○○님 택의 소유 형태는 어떻게 되십니까? (I05020002)

01 02 03 04 05

1. 자가
2. 전세
3. 월세(보증금 있음)
4. 월세(보증금 없음)
5. 사글세
6. 무상
7. 기타(적을 것: I05020002t)



부록

※ 제9차 한국표준산업분류표 및 제6차 한국표준직업분류표

제9차 한국표준산업분류	제6차 한국표준직업분류
<ol style="list-style-type: none"> 1. 농업, 임업 및 어업 2. 광업 3. 제조업 4. 전기, 가스, 증기 및 수도사업 5. 하수·폐기물 처리, 원료재생 및 환경복원업 6. 건설업 7. 도매 및 소매업 8. 운수업 9. 숙박 및 음식점업 10. 출판, 영상, 방송통신 및 정보서비스업 11. 금융 및 보험업 12. 부동산업 및 임대업 13. 전문, 과학 및 기술 서비스업 14. 사업시설관리 및 사업지원 서비스업 15. 공공행정, 국방 및 사회보장 행정 16. 교육 서비스업 17. 보건업 및 사회복지 서비스업 18. 예술, 스포츠 및 여가관련 서비스업 19. 협회 및 단체, 수리 및 기타 개인 서비스업 20. 가구내 고용활동 및 달리 분류되지 않은 자가소비 생산 21. 국제 및 외국기관 	<ol style="list-style-type: none"> 1. 관리자 2. 전문가 및 관련 종사자 3. 사무 종사자 4. 서비스 종사자 5. 판매 종사자 6. 농림어업 숙련 종사자 7. 기능원 및 관련 기능 종사자 8. 장치, 기계조작 및 조립종사자 9. 단순노무 종사자 10. 군인